

MotorAfsluiters

PVC
Messing
RVS

Technische catalogus

 AANDRIJF- EN
BESTURINGSTECHNIEK
HARTHOLT

“Vrijwaring”

Specificaties in deze documentatie zijn nauwkeurig en betrouwbaar opgemaakt.

(onder voorbehoud van type- en opmaakfouten)

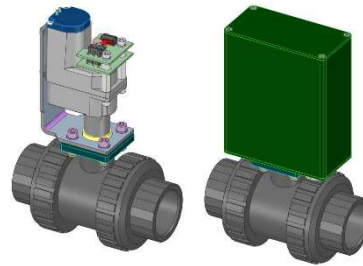
Het is de verantwoordelijkheid van de koper om de geschiktheid van het product voor de specifieke toepassing te beoordelen.

De fabrikant/leverancier behoudt zich het recht om, zonder kennisgeving, productwijzigingen uit te voeren.

PVC-C / PVC-U 2-weg MotorAfsluiters

Eigenschappen:

- Looptijd 0,93/10 sec.
- Spanning 12/24 Vdc
- Max. druk PN16
- Temperatuurbereik 10°C tot 60/80°C
- Kogelafsluiter

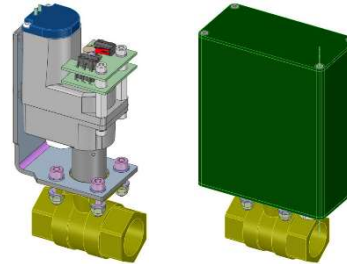


Diameter:
 25 t/m 63 mm
 Behuizing:
 IP20 / IP65
 Pagina:
 4 t/m 7

Messing verchromd 2-weg MotorAfsluiters

Eigenschappen:

- Looptijd 0,93/10 sec.
- Spanning 12/24 Vdc
- Max. druk PN40
- Temperatuurbereik -10°C tot 100°C
- Kogelafsluiter

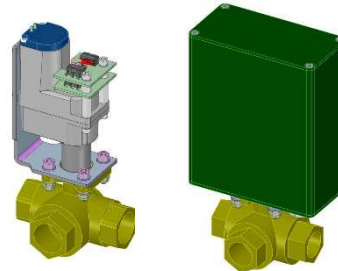


Diameter:
 1/2" t/m 1 1/2"
 Behuizing:
 IP20 / IP65
 Pagina:
 8 t/m 11

Messing vernikkeld 3-weg MotorAfsluiters

Eigenschappen:

- Looptijd 0,93/10 sec.
- Spanning 12/24 Vdc
- Max. druk PN25
- Temperatuurbereik -10°C tot 100°C
- Kogelafsluiter met L- of T-boring

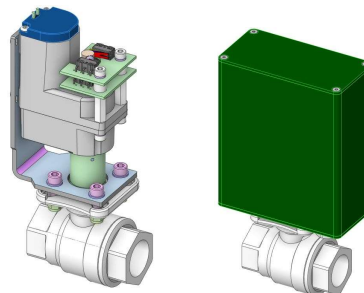


Diameter:
 1/2" t/m 1"
 Behuizing:
 IP20 / IP65
 Pagina:
 12 t/m 15

RVS 2-weg MotorAfsluiters

Eigenschappen:

- Looptijd 0,93/10 sec.
- Spanning 12/24 Vdc
- Max. druk PN63
- Temperatuurbereik -10°C tot 100°C
- Kogelafsluiter

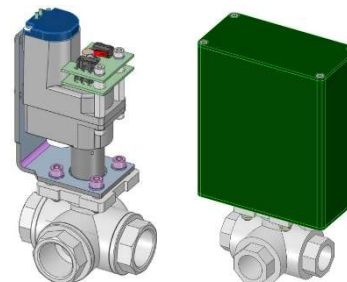


Diameter:
 1/4" t/m 1"
 Behuizing:
 IP20 / IP65
 Pagina:
 16 t/m 19

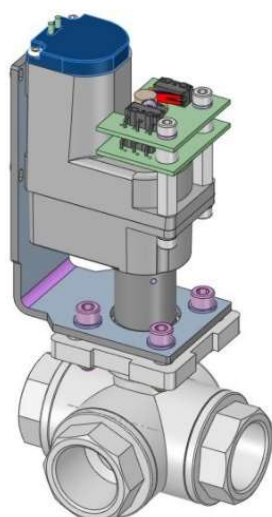
RVS 3-weg MotorAfsluiters

Eigenschappen:

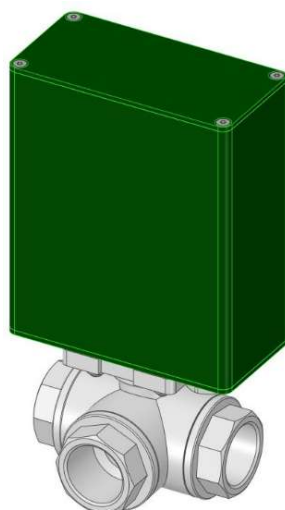
- Looptijd 0,93/10 sec.
- Spanning 12/24 Vdc
- Max. druk PN63
- Temperatuurbereik -10°C tot 100°C
- Kogelafsluiter met L- of T-boring



Diameter:
 1/4" t/m 1"
 Behuizing:
 IP20 / IP65
 Pagina:
 20 t/m 23



IP20



IP65

Eigenschappen:

Looptijd 12 Vdc	: 1,8 - 10 sec.
Looptijd 24 Vdc	: 0,93 - 5 sec.
Beveiliging	: Thermisch
Max. werkdruk	: 63 bar
Diameter	: 1/4" t/m 1"
Behuizing	: IP20 / IP65
Omgevingstemp.	: -20°C tot 80°C
Temp.bereik	: -10°C tot 100°C
Type afsluiter	: Kogel met L- of T-boring
Soort RVS	: 1.4408 (RVS 316)

Opties:

- Speciale tandwielen
- Besturing
- Encoder

Productbeschrijving RVS 3-weg MotorAfsluiter:

De RVS 3-weg motorgestuurde afsluiter is een bewezen betrouwbare afsluiter die wordt aangestuurd door de Radia motorreductor met rechte tandwieloverbrenging, samengebouwd met een 90-graden afsluiter.

De afsluiter is geschikt voor zowel gasen als vloeistoffen.

Aansluiting d.m.v. BSPT schroefdraad volgens de ISO 7-1 (EN 10226-1) norm.

De afsluiter kan o.a. worden toegepast bij corrosieve- en agressieve media, bijvoorbeeld zeewater, zwembaden, chemicaliën, hogere temperaturen.

De aandrijving is uitstekend geschikt voor situaties waarbij snel geschakeld (open- en dichtbewegingen) moet worden.

Er is ook een configuratie/aansturing mogelijk waarbij de afsluiter juist langzaam schakelt (open- en dichtbewegingen).

- De afsluiter is leverbaar met de veilige spanning 12 of 24 Vdc.
- Looptijd is afhankelijk van de proces tegendruk:
Snelle looptijd: 12 Vdc 1,8 ... 3,75 sec. | 24 Vdc 0,93 ... 1,8 sec.
Trage looptijd: 12 Vdc 5 ... 10 sec. | 24 Vdc 2,5 ... 5 sec.
- Beschikbaar in IP20 of aluminium IP65 behuizing.
- Leverbaar in de diameters: 1/4", 3/8", 1/2", 3/4", 1"
- Beschikbaar met een L-/T-boring.
- Afsluiter is standaard voorzien van 2 meter kabel.
- Kleur behuizing: Standaard zwart. Machine-/bedrijfskleur op aanvraag.
- Aandrijving d.m.v. een elektromotor.
- De afsluiter wordt geleverd met standmeldingen.
- Motorafsluiter standaard thermisch beveiligd.

Opties:

- Extra geharde tandwielen voor langere levensduur
- PWM besturing. Stuurprint waarop instelbaar: snelheid, kracht, acceleratiesnelheden etc.
- Solidstate relais.
- Relaissturing.
- Encoder 2-kanaals NPN.

Montage van de afsluiter:

De IP65 dient altijd met de behuizing naar boven of zijwaarts te worden gemonteerd. Dit in verband met de IP65 afdichting.

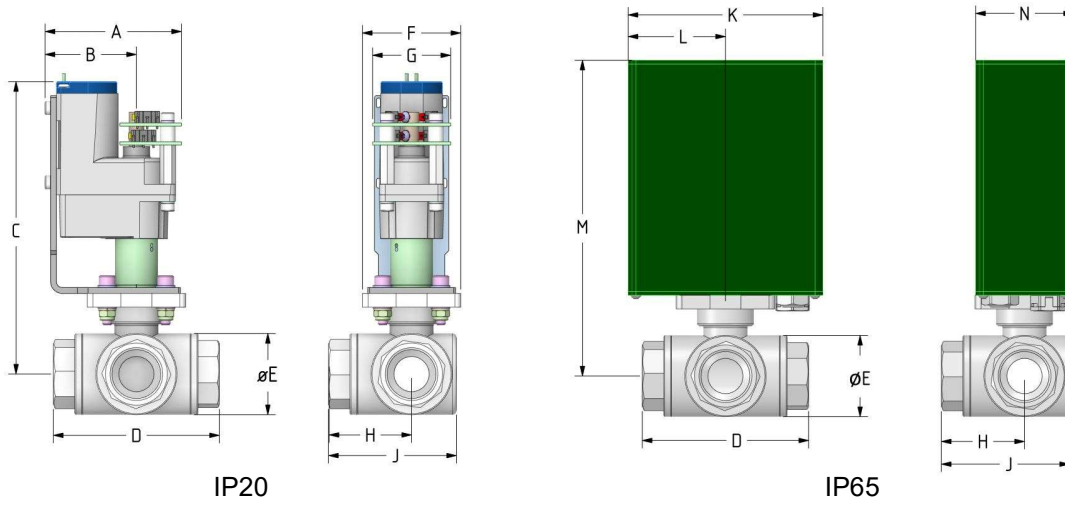
Overige:

De bestelspecificaties vindt u op pagina 24.

Heeft u specifieke vragen of andere maten nodig? Neem dan contact met ons op.



Afmetingen RVS 3-weg afsluiter IP20 en IP65:



Type	Afmeting (mm)												
	A	B	C	D	øE	F	G	H	J	K	L	M	N
1/4"	71	48	145	75	36	45	40	36,7	56,5	99,5	44,8	156,8	50
3/8"	71	48	145	75	36	45	40	36,7	56,5	99,5	44,8	156,8	50
1/2"	71	48	145	75	36	45	40	36,7	56,5	99,5	44,8	156,8	50
3/4"	71	48	149,4	85	41,5	50,4	40	42,5	65,5	99,5	44,8	161,2	50
1"	71	48	154,9	99	52	50,4	40	49,5	78,5	99,5	44,8	168,6	50

Op aanvraag zijn andere doorlaatmaten leverbaar.

Diagram druk-temperatuurbereik

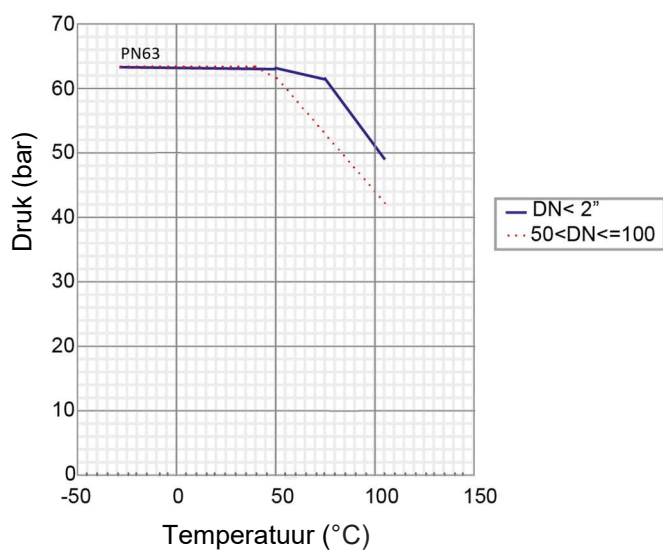
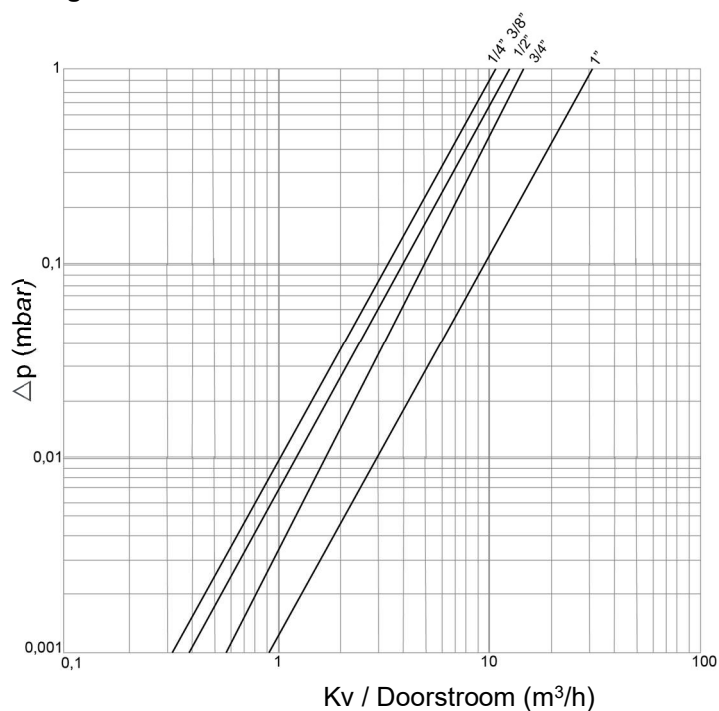


Diagram drukverlies

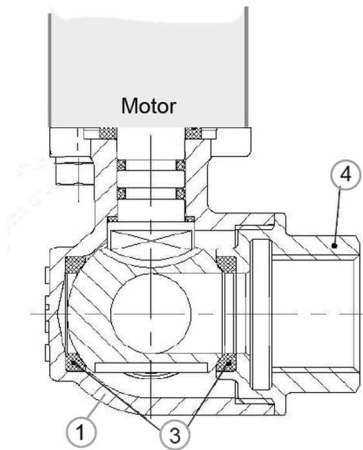


Kv waarden

Kv = doorlaat van water in m³ per uur, met een drukval van 1 bar.

DN	1/4"	3/8"	1/2"	3/4"	1"
Kv	11	11	13	15	31



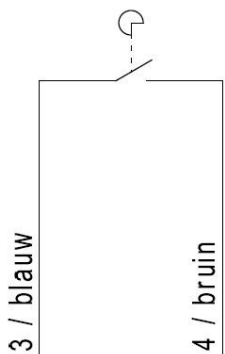


Onderdelen RVS 3-weg MotorAfsluiter:

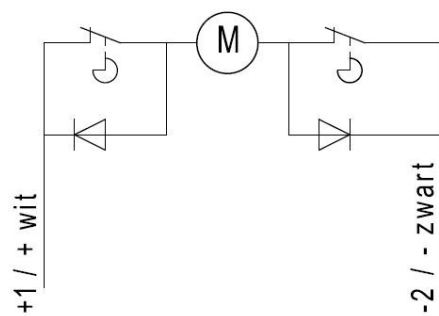
1. Behuizing – RVS 1.4408 - oppervlaktebehandeling: gestraald
3. Kogelbehuizing – Teflon + 15% FV/GF
4. Dop – RVS 1.4408 - oppervlaktebehandeling: gestraald

Aansluitschema

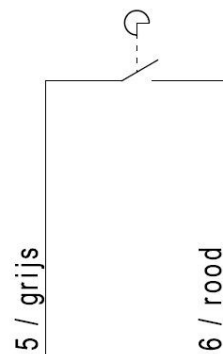
Geslotenmelding
0,1...1Amp 30Vdc



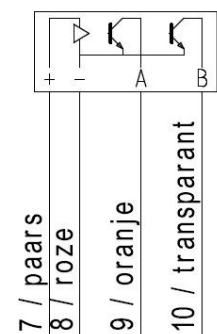
Motor aansluiting 12/24Vdc +/-15%
Aansturing afsluiter openen
+ = 1/wit - = 2/zwart



Openmelding
0,1...1Amp 30Vdc



Optioneel: Encoder
10..30Vdc, 2 ppr



De afsluiter wordt geleverd in de open stand. Wanneer de draden worden aangesloten zoals op het schema aangegeven zal de afsluiter openen. Worden deze draden omgedraaid zal de afsluiter sluiten.

Configuratie mogelijkheden

Code	Type codering	MA-abc-def-ghjk	
	Hoofdcode	MA	MotorAfsluiter
a	Materiaal afsluiter	PC	= PVC-C
		PU	* = PVC-U
		M	= Messing vernikkeld
		R	= RVS
b	Type boring	R	= 2-weg : Recht doorgaand
		L	* = 3-weg : L-boring
		T	= 3-weg : T-boring
c	Diameter	8	= 8 mm = 1/4"
		10	= 10 mm = 3/8"
		15	= 15 mm = 1/2"
		20	= 20 mm = 3/4"
		25	= 25 mm = 1"
		32	= 32 mm = 1 1/4"
		40	= 40 mm = 1 1/2"
		50	= 50 mm
d	Behuizing	2	= IP20
		6	= IP65
e	Montage wijze	P	* = Parallel, aandrijving in lijn met de leiding
		H	= Haaks, aandrijving haaks op de leiding
f	Spanning	1	= 12 Vdc
		2	* = 24 Vdc
g	Snelheid	T	= Trage looptijd (12V-~7,5s / 24V-~3,75s)
		S	* = Snelle looptijd (12V-~2,8s / 24V-~1,4s)
h	Encoder	0	* = Geen Encoder
		1	= Encoder NPN 2 ppr motor/omw
j	Tandwielkwaliteit	0	* = Standaard
		1	= Hogere kwaliteit, langere levensduur
k	Kabel lengte	0,5..20	= Lengte 0,5...20 mtr (2 mtr. standaard)

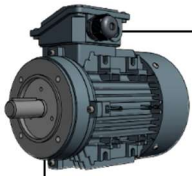
* = Standaard keuze

Code	PVC	Messing		RVS	
	2-weg	2-weg	3-weg	2-weg	3-weg
08				1/4"	1/4"
10				3/8"	3/8"
15		1/2"	1/2"	1/2"	1/2"
20		3/4"	3/4"	3/4"	3/4"
25	25 mm	1"	1"	1"	1"
32	32 mm	1 1/4"			
40	40 mm	1 1/2"			
50	50 mm				
63	63 mm				

Op aanvraag zijn andere doorlaatmaten leverbaar.



ElektroMotoren



- **Motorvermogen** 0,07 - 710 kW
- **Bouwgrootte** 56 - 560
- **Rendement** IE1 t/m IE4

Aandrijf- en Besturingstechniek Hartholt is geautoriseerd dealer van Omec/TechTop elektromotoren. Wij hebben standaard IEC elektromotoren vanaf 0,09 kW in verschillende toerentallen, bouwvormen en opties zoals separate ventilatoren etc. op voorraad.

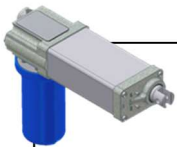
Groepenkasten



- **Wij gebruiken alleen originele en volledige groepen kasten van Eaton**

Veel mensen staan niet stil bij de functie van de groepenkast en kijken alleen maar naar de prijs. Als we nagaan dat een groepenkast de bewoners van een woning beschermen tegen kortsluitingen, brand en aardfouten, werpt dat een heel ander licht op deze zaak.

ElektroCilinders



- **Kracht** tot 200.000 Nm
- **Voedingsspanning** 12 Vdc – 690 V
- **Snelheid** 2,5 - 500 mm/s

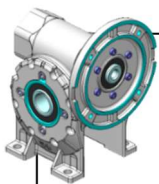
MecVel is ISO9001 gecertificeerd en heeft kwaliteit zeer hoog in het vaandel staan. Er zijn zeer veel mogelijkheden van low-cost tot zware industriële uitvoeringen, dit is allemaal geen punt voor de sterke Europese kwaliteit van de cilinder.

Besturingstechniek



Aandrijf- en besturingstechniek Hartholt is ontstaan met besturingstechniek. De besturing van een machine of installatie is maatwerk. Elke installatie heeft zijn specifieke wensen.

Reductoren



- **Bouwgrootte** 30 -180
- **Reductiefactor** 5:1 -100:1
- **Motorvermogen** 0,06 - 15 kW
- **Koppel** 5 – 2500 Nm

TOS produceert reductoren in verschillende uitvoeringen en zijn door de compacte afmeting en grote bereik in reductiefactor breed inzetbaar. Ook hebben wij deze snel leverbaar met een brede voorraad.

Frequentieregelaars



- **Vermogen** 0,1 – 710 kW
- **Voltages** 230 – 400 v
- **Behuizing** IP20 – IP55

Fuji Electric frequentieregelaars zijn uiterst betrouwbaar, eenvoudig instelbaar, hebben zeer compacte inbouwmaten en zijn een perfecte traploze regeling voor uw draaistroommotoren.





Voor:

- ElektroCilinders/Vijzels
- ElektroMotoren
- Zaagmotoren
- Hoogtoeren-/Spindelmotoren
- Reductoren
- Frequentieregelaars
- Besturingstechniek
- Snelle Motorgestuurde Afsluiters

Korenstraat 5
7722 RS Dalfsen
T: +31 (0)529 43 12 00
E: Info@aanha.nl
I: www.aanha.nl