

# MotorAfsluiters

PVC  
Messing  
RVS

Technische catalogus



AANDRIJF- EN  
BESTURINGSTECHNIEK

**HARTHOLT**

“Vrijwaring”

Specificaties in deze documentatie zijn nauwkeurig en betrouwbaar opgemaakt.

(onder voorbehoud van type- en opmaakfouten)

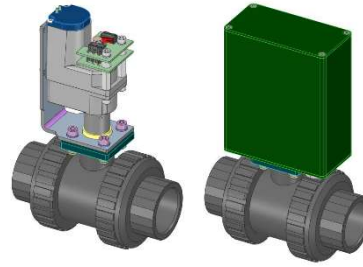
Het is de verantwoordelijkheid van de koper om de geschiktheid van het product voor de specifieke toepassing te beoordelen.

De fabrikant/leverancier behoudt zich het recht om, zonder kennisgeving, productwijzigingen uit te voeren.

### PVC-C / PVC-U 2-weg MotorAfsluiters

Eigenschappen:

- Looptijd 0,93/10 sec.
- Spanning 12/24 Vdc
- Max. druk PN16
- Temperatuurbereik 10°C tot 60/80°C
- Kogelafsluiter

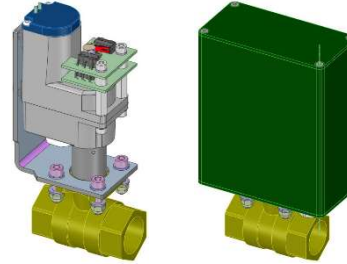


Diameter:  
25 t/m 63 mm  
Behuizing:  
IP20 / IP65  
Pagina:  
4 t/m 7

### Messing verchromd 2-weg MotorAfsluiters

Eigenschappen:

- Looptijd 0,93/10 sec.
- Spanning 12/24 Vdc
- Max. druk PN40
- Temperatuurbereik -10°C tot 100°C
- Kogelafsluiter

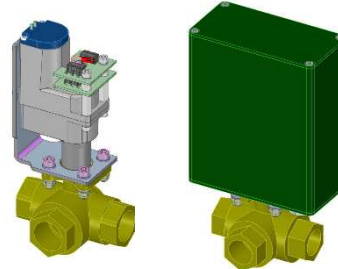


Diameter:  
1/2" t/m 1 1/2"  
Behuizing:  
IP20 / IP65  
Pagina:  
8 t/m 11

### Messing vernikkeld 3-weg MotorAfsluiters

Eigenschappen:

- Looptijd 0,93/10 sec.
- Spanning 12/24 Vdc
- Max. druk PN25
- Temperatuurbereik -10°C tot 100°C
- Kogelafsluiter met L- of T-boring

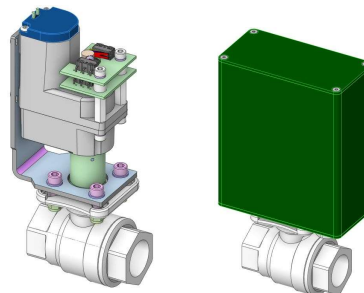


Diameter:  
1/2" t/m 1"  
Behuizing:  
IP20 / IP65  
Pagina:  
12 t/m 15

### RVS 2-weg MotorAfsluiters

Eigenschappen:

- Looptijd 0,93/10 sec.
- Spanning 12/24 Vdc
- Max. druk PN63
- Temperatuurbereik -10°C tot 100°C
- Kogelafsluiter

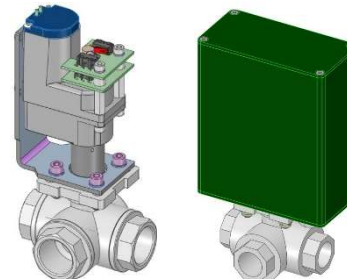


Diameter:  
1/4" t/m 1"  
Behuizing:  
IP20 / IP65  
Pagina:  
16 t/m 19

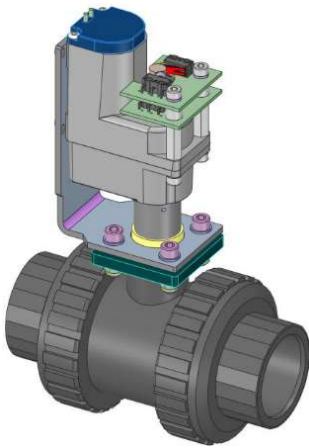
### RVS 3-weg MotorAfsluiters

Eigenschappen:

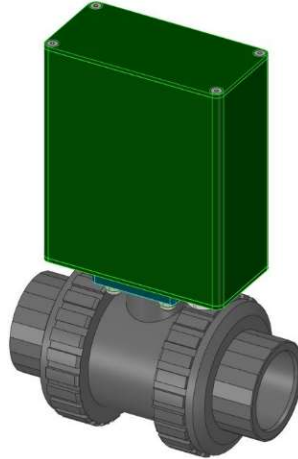
- Looptijd 0,93/10 sec.
- Spanning 12/24 Vdc
- Max. druk PN63
- Temperatuurbereik -10°C tot 100°C
- Kogelafsluiter met L- of T-boring



Diameter:  
1/4" t/m 1"  
Behuizing:  
IP20 / IP65  
Pagina:  
20 t/m 23



IP20



IP65

**Eigenschappen:**

Looptijd 12 Vdc	: 1,8 - 10 sec.
Looptijd 24 Vdc	: 0,93 - 5 sec.
Beveiliging	: Thermisch
Max. werkdruk	: PN16
Diameter	: 25 t/m 63
Behuizing	: IP20 / IP65
Temp.bereik	: 10°C tot 60/80°C
Type afsluiter	: Kogel

**Opties:**

- Speciale tandwielen
- Besturing
- Encoder

**Productbeschrijving PVC 2-weg MotorAfsluiter:**

De PVC 2-weg motorgestuurde kogelafsluiter is een bewezen betrouwbare afsluiter die wordt aangestuurd door de Radia motorreductor met rechte tandwieloverbrenging, samengebouwd met een 90-graden afsluiter.

De afsluiter wordt veelal gebruikt bij irrigatie, water toe- en afvoer of bij corrosieve media en is bestand tegen de meeste zoutoplossingen, basen, zuren en organische oplosmiddelen.

De afsluiter is niet geschikt voor aromatische- en gechloreerde koolwaterstoffen.

De aandrijving is uitstekend geschikt voor situaties waarbij snel geschakeld (open- en dichtbewegingen) moet worden.

Er is ook een configuratie/aansturing mogelijk waarbij de afsluiter juist langzaam schakelt (open- en dichtbewegingen).

- De afsluiter is leverbaar met de veilige spanning 12 of 24 Vdc.
- Looptijd is afhankelijk van de proces tegendruk:  
Snelle looptijd: 12 Vdc 1,8 ... 3,75 sec. | 24 Vdc 0,93 ... 1,8 sec.  
Trage looptijd: 12 Vdc 5 ... 10 sec. | 24 Vdc 2,5 ... 5 sec.
- Beschikbaar in IP20 of aluminium IP65 behuizing.
- Leverbaar in de diameters: 25, 32, 40, 50 en 63 mm.
- Afsluiter is standaard voorzien van 2 meter kabel.
- Kleur behuizing: Standaard zwart. Machine-/bedrijfskleur op aanvraag.
- Aandrijving d.m.v. een elektromotor.
- De afsluiter wordt geleverd met standmeldingen.
- Motorafsluiter standaard thermisch beveiligd.

**Opties:**

- Extra geharde tandwielen voor langere levensduur.
- PWM besturing. Stuurprint waarop instelbaar: snelheid, kracht, acceleratiesnelheden etc.
- Solidstate relais.
- Relaissturing.
- Encoder 2-kanaals NPN.

**PVC-C of PVC-U:**

Het belangrijkste verschil tussen PVC-C en PVC-U is de temperatuurbestendigheid. PVC-U, +60°C. PVC-C is nagechloreerd waardoor het materiaal bestand is tegen een hogere temperatuur, +80°C.

**Montage van de afsluiter:**

De IP65 dient altijd met de behuizing naar boven of zijwaarts te worden gemonteerd. Dit in verband met de IP65 afdichting.

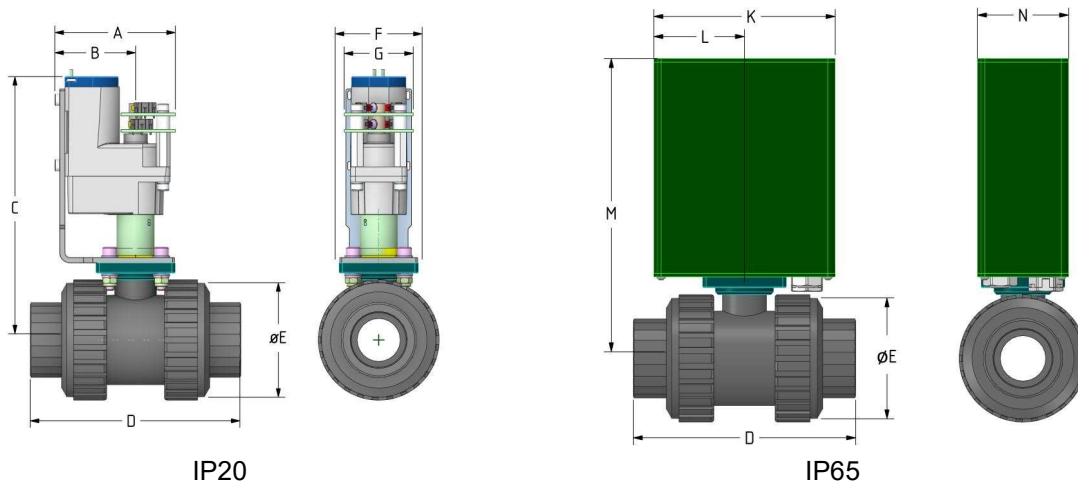
**Overige:**

De bestelgegevens vindt u op pagina 24.

Heeft u specifieke vragen of andere maten nodig? Neem dan contact met ons op.



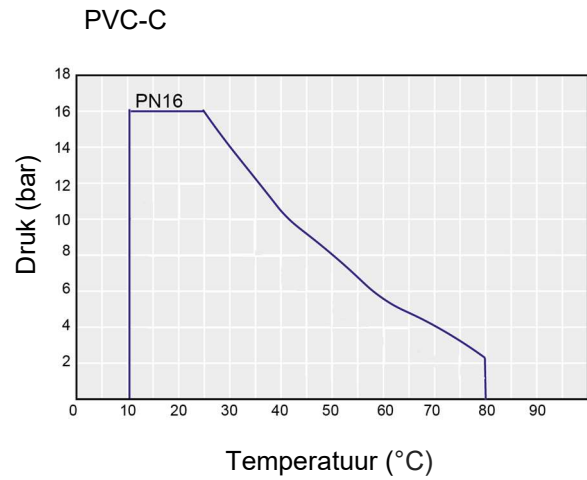
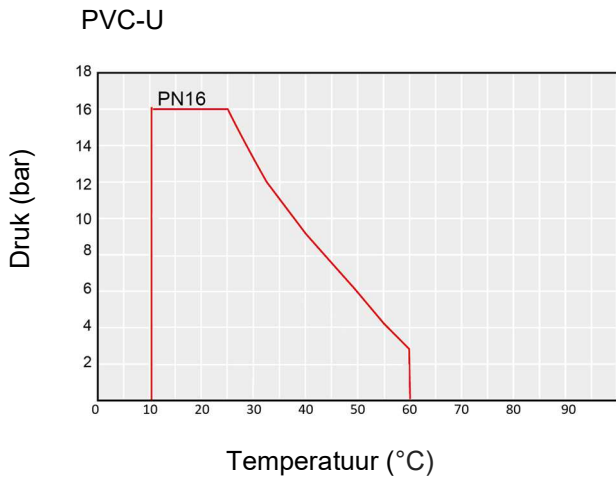
**Afmetingen PVC 2-weg MotorAfsluiter IP20 en IP65:**



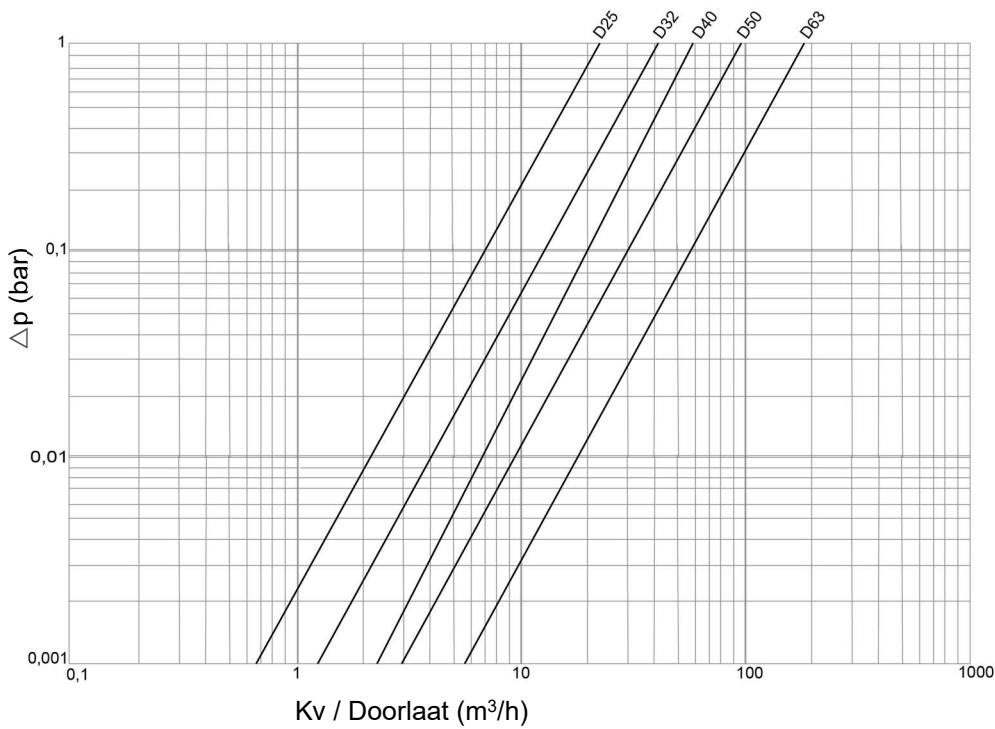
Type	Afmeting (mm)										
	A	B	C	D	øE	F	G	K	L	M	N
<b>D.25</b>	71	48	148,5	101	61	46	40	99,5	44,8	160,3	50
<b>D.32</b>	71	48	153	122	70	46	40	99,5	44,8	164,8	50
<b>D.40</b>	71	48	158,1	135	81	46	40	99,5	44,8	171,9	50
<b>D.50</b>	71	48	169,2	149	96	46	40	99,5	44,8	181	50
<b>D.63</b>	71	48	175,9	174	111	46	40	99,5	44,8	187,7	50

Op aanvraag zijn andere doorlaatmaten leverbaar.

**Diagram druk-temperatuur**



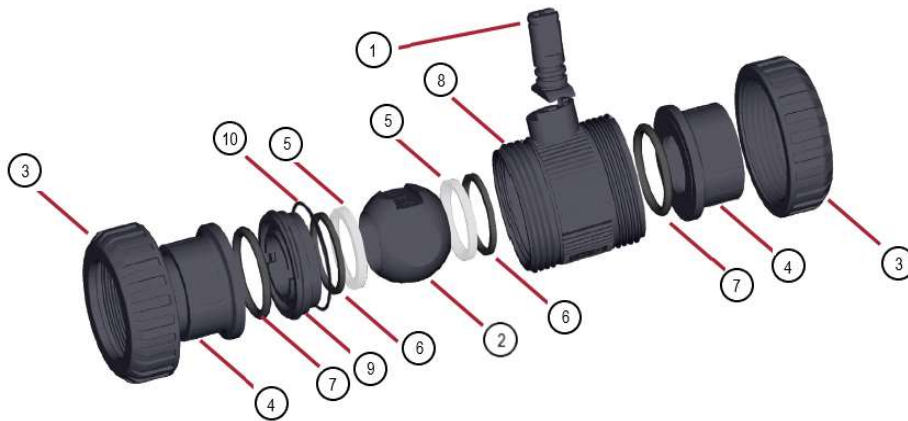
**Diagram drukverlies**



**Kv waarden**

Kv = doorlaat van water in m<sup>3</sup> per uur, met een drukval van 1 bar

<b>D</b>	25	32	40	50	63
<b>DN</b>	20	25	32	40	50
<b>Kv<sub>100</sub></b>	22,8	41,4	58,8	96	180

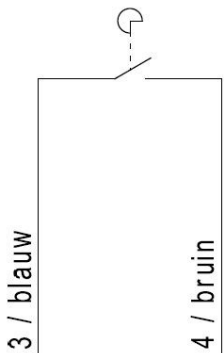


**Onderdelen PVC 2-weg Motorafsluiter**

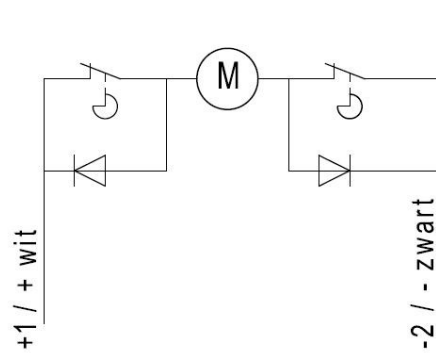
1. As – PVC-C/PVC-U
2. Kogel – PVC-C/PVC-U
3. Wartelmoer – PVC-C/PVC-U
4. Lijmtule – PVC-C/PVC-U
5. Kogelzitting – HDPE / PTFE
6. Afdichting – EPDM / FPM
7. O-ring – EPDM / FPM
8. Huis – PVC-C/PVC-U
9. Opsluitmoer – PVC-C/PVC-U
10. Afdichtingsring – EPDM / FPM

**Aansluitschema**

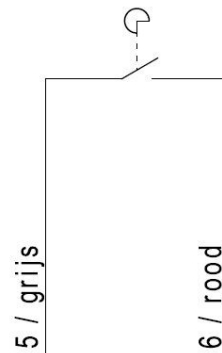
Geslotenmelding  
0,1...1Amp 30Vdc



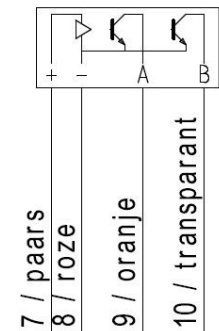
Motor aansluiting 12/24Vdc +/-15%  
Aansturing afsluiter openen  
+ = 1/wit - = 2/zwart



Openmelding  
0,1...1Amp 30Vdc

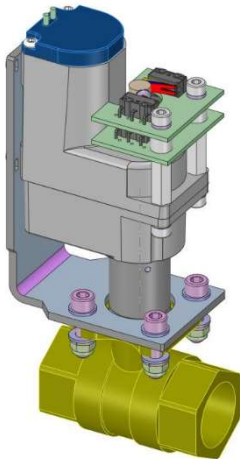


Optioneel: Encoder  
10..30Vdc, 2 ppr

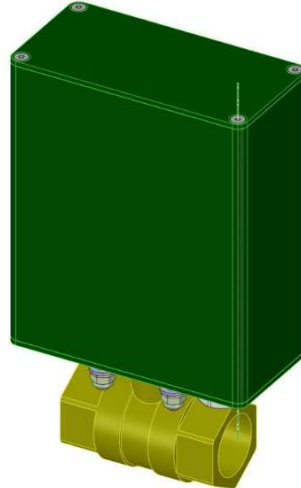


De afsluiter wordt geleverd in de open stand. Wanneer de draden worden aangesloten zoals op het schema aangegeven zal de afsluiter openen. Worden deze draden omgedraaid zal de afsluiter sluiten.





IP20



IP65

### Eigenschappen:

Looptijd 12 Vdc	: 1,8 - 10 sec.
Looptijd 24 Vdc	: 0,93 - 5 sec.
Beveiliging	: Thermisch
Max. werkdruk	: PN40
Diameter	: 1/2" t/m 1½"
Behuizing	: IP20 / IP65
Omgevingstemp.	: -20°C tot 80°C
Temp.bereik	: -10°C tot 100°C
Type afsluiter	: Kogel

### Opties:

- Speciale tandwielen
- Besturing
- Encoder

### Productbeschrijving Messing verchroomd 2-weg MotorAfsluiter:

De messing 2-weg motorgestuurde kogelafsluiter is een bewezen betrouwbare afsluiter die wordt aangestuurd door de Radia motorreductor met rechte tandwieloverbrenging, samengebouwd met een 90-graden afsluiter. Messing is heel goed bestand tegen vochtige omstandigheden omdat het niet roest.

De aandrijving is uitstekend geschikt voor situaties waarbij snel geschakeld (open- en dichtbewegingen) moet worden.

Er is ook een configuratie/aansturing mogelijk waarbij de afsluiter juist langzaam schakelt (open- en dichtbewegingen).

- De afsluiter is leverbaar met de veilige spanning 12 of 24 Vdc.
- Looptijd is afhankelijk van de proces tegendruk:  
Snelle looptijd: 12 Vdc 1,8 ... 3,75 sec. | 24 Vdc 0,93 ... 1,8 sec.  
Trage looptijd: 12 Vdc 5 ... 10 sec. | 24 Vdc 2,5 ... 5 sec.
- Beschikbaar in IP20 of aluminium IP65 behuizing.
- Leverbaar in de diameters: 1/2", 3/4", 1", 1¼" en 1½".
- Afsluiter is standaard voorzien van 2 meter kabel.
- Kleur behuizing: Standaard zwart. Machine-/bedrijfskleur op aanvraag.
- Aandrijving d.m.v. een elektromotor.
- De afsluiter wordt geleverd met standmeldingen.
- Motorafsluiter standaard thermisch beveiligd.

### Opties:

- Extra geharde tandwielen voor langere levensduur.
- PWM besturing. Stuurprint waarop instelbaar: snelheid, kracht, acceleratiesnelheden etc.
- Solidstate relais.
- Relaissturing.
- Encoder 2-kanaals NPN.

### Montage van de afsluiter:

De IP65 dient altijd met de behuizing naar boven of zijwaarts te worden gemonteerd. Dit in verband met de IP65 afdichting.

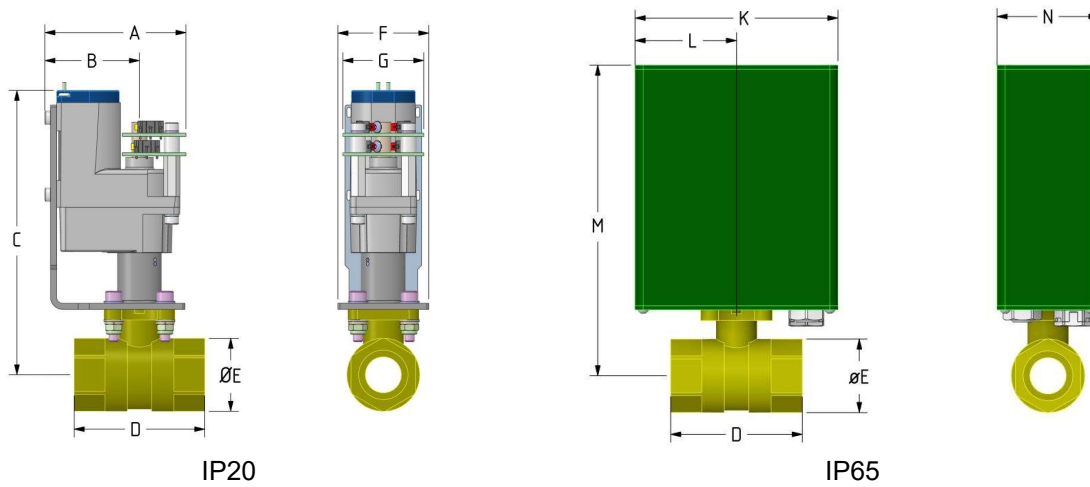
### Overige:

De bestelgegevens vindt u op pagina 24.

Heeft u specifieke vragen of andere maten nodig? Neem dan contact met ons op.



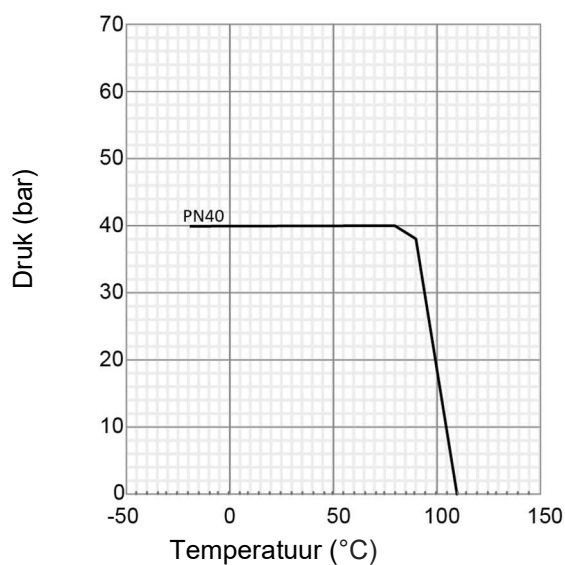
**Afmetingen Messing 2-weg afsluiter IP20 en IP65:**



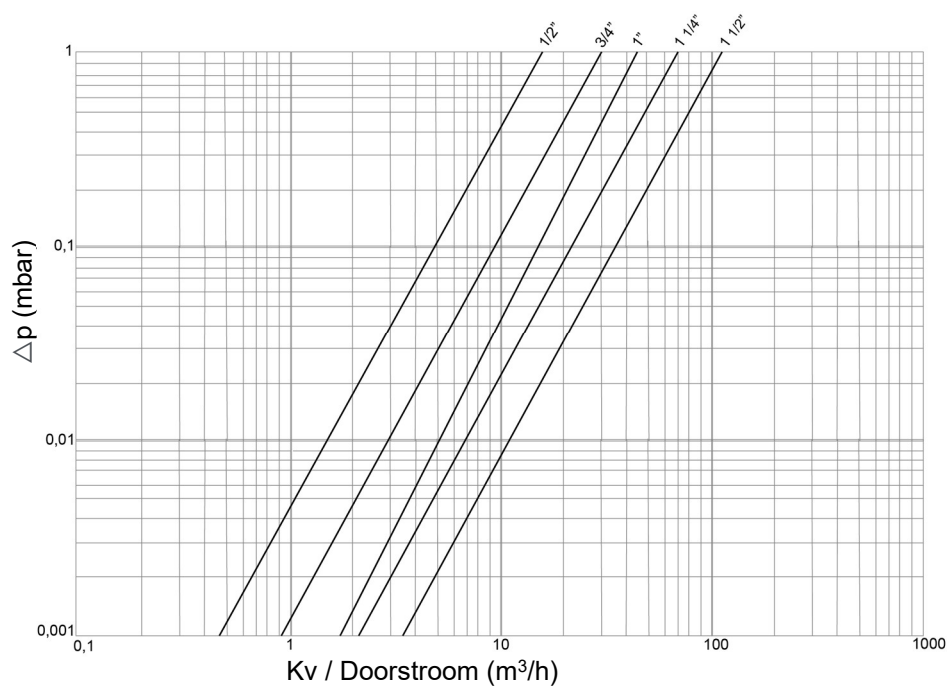
	Afmeting (mm)										
	A	B	C	D	ØE	F	G	K	L	M	N
1/2"	71	48	135,1	58,9	28,5	45	40	99,5	44,8	146,9	50
3/4"	71	48	140,6	64,6	36	45	40	99,5	44,8	152,4	50
1"	71	48	142,4	78,8	43,5	45	40	99,5	44,8	154,2	50
1 1/4"	71	48	149,4	87,3	53,8	48,9	40	99,5	44,8	161,2	50
1 1/2"	71	48	156,4	108,3	64,2	48,9	40	99,5	44,8	168,2	50

Op aanvraag zijn andere doorlaatmaten leverbaar.

## Diagram druk-temperatuur



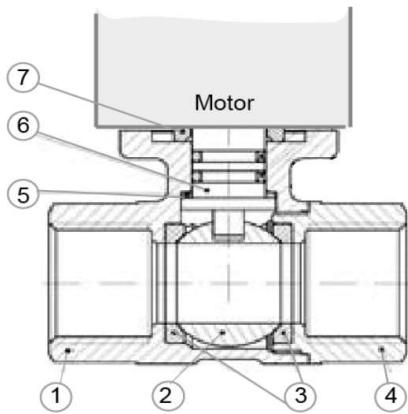
## Diagram drukverlies



### Kv waarden

Kv = doorlaat van water in m<sup>3</sup> per uur, met een drukval van 1 bar.

DN	1/2"	3/4"	1"	1 1/4"	1 1/2"
Kv	16	30	45	70	115

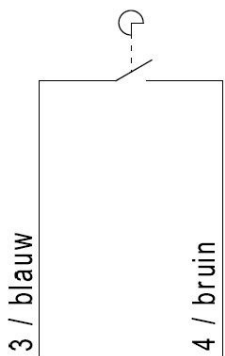


**Onderdelen Messing 2-weg MotorAfsluiter:**

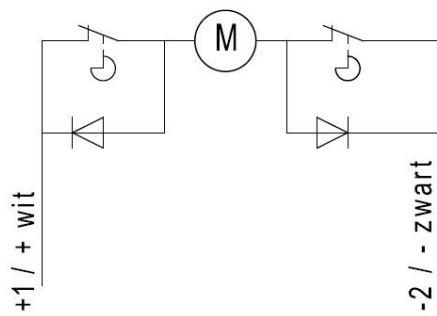
1. Behuizing - Messing (CW617N)  
- oppervlaktebehandeling: gestraald + verchroomd
2. Kogel - Messing (CW617N) - verchroomd
3. Kogelbehuizing – Teflon + 15% FV/GF
4. Dop – Messing (CW617N)  
- oppervlaktebehandeling: gestraald + verchroomd
5. Ring - PTFE
6. As – Messing (CW617N) chroom verguld
7. Drukring - Teflon + grafiet

**Aansluitschema**

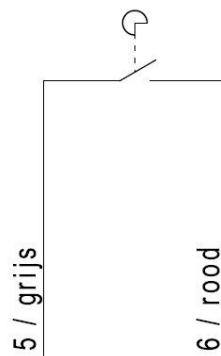
Geslotenmelding  
0,1...1Amp 30Vdc



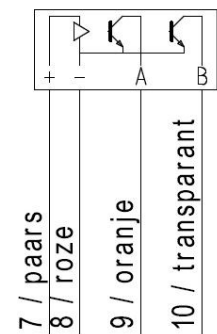
Motor aansluiting 12/24Vdc +/-15%  
Aansturing afsluiter openen  
+ = 1/wit - = 2/zwart



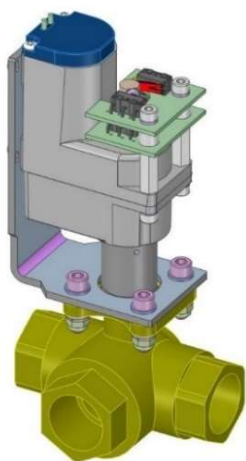
Openmelding  
0,1...1Amp 30Vdc



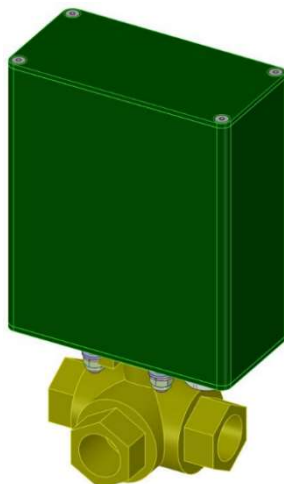
Optioneel: Encoder  
10..30Vdc, 2 ppr



De afsluiter wordt geleverd in de open stand. Wanneer de draden worden aangesloten zoals op het schema aangegeven zal de afsluiter openen. Worden deze draden omgedraaid zal de afsluiter sluiten.



IP20



IP65

### Eigenschappen:

Looptijd 12 Vdc	: 1,8 - 10 sec.
Looptijd 24 Vdc	: 0,93 - 5 sec.
Beveiliging	: Thermisch
Max. werkdruk	: PN40
Diameter	: 1/2" t/m 1"
Behuizing	: IP20 / IP65
Omgevingstemp.	: -20°C tot 80°C
Temp.bereik	: -10°C tot 100°C
Type afsluiter	: Kogel met L- of T-boring

### Opties:

- Speciale tandwielen
- Besturing
- Encoder

### Productbeschrijving Messing vernikkeld 3-weg MotorAfsluiter:

De messing 3-weg motorgestuurde kogelafsluiter is een bewezen betrouwbare afsluiter die wordt aangestuurd door de Radia motorreductor met rechte tandwieloverbrenging, samengebouwd met een 90-graden afsluiter. Messing is heel goed bestand tegen vochtige omstandigheden omdat het niet roest.

De aandrijving is uitstekend geschikt voor situaties waarbij snel geschakeld (open- en dichtbewegingen) moet worden.

Er is ook een configuratie/aansturing mogelijk waarbij de afsluiter juist langzaam schakelt (open- en dichtbewegingen).

- De afsluiter is leverbaar met de veilige spanning 12 of 24 Vdc.
- Looptijd is afhankelijk van de proces tegendruk:  
Snelle looptijd: 12 Vdc 1,8 ... 3,75 sec. | 24 Vdc 0,93 ... 1,8 sec.  
Trage looptijd: 12 Vdc 5 ... 10 sec. | 24 Vdc 2,5 ... 5 sec.
- Beschikbaar in IP20 of aluminium IP65 behuizing.
- Leverbaar in de diameters: 1/2", 3/4" en 1"
- Beschikbaar met een L-/T-boring.
- Afsluiter is standaard voorzien van 2 meter kabel.
- Kleur behuizing: Standaard zwart. Machine-/bedrijfskleur op aanvraag.
- Aandrijving d.m.v. een elektromotor.
- De afsluiter wordt geleverd met standmeldingen.
- Motorafsluiter standaard thermisch beveiligd.

### Opties:

- Extra geharde tandwielen voor langere levensduur.
- PWM besturing. Stuurprint waarop instelbaar: snelheid, kracht, acceleratiesnelheden etc.
- Solidstate relais.
- Relaissturing.
- Encoder 2-kanaals NPN.

### Montage van de afsluiter:

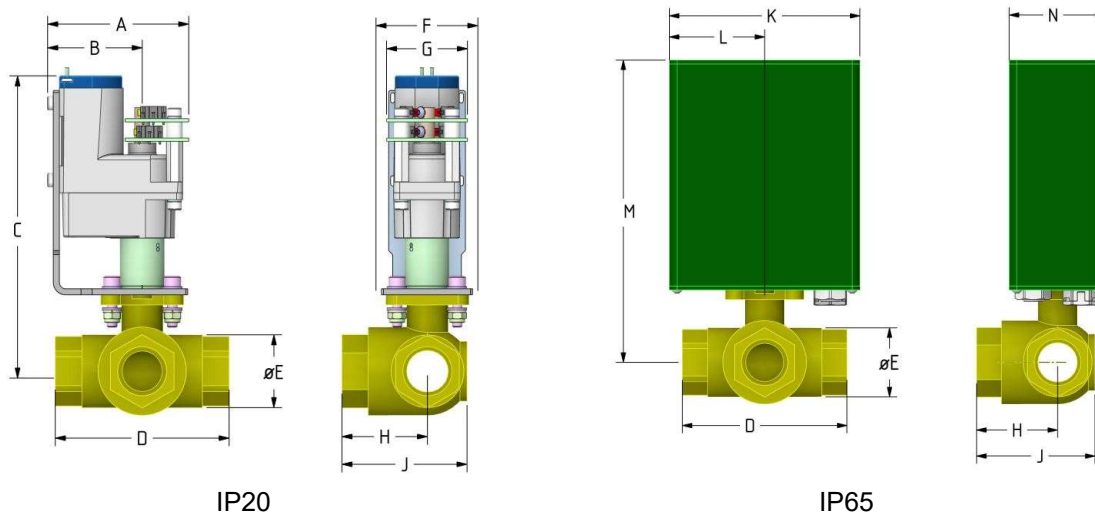
De IP65 dient altijd met de behuizing naar boven of zijwaarts te worden gemonteerd. Dit in verband met de IP65 afdichting.

### Overige:

De bestelgegevens vindt u op pagina 24.

Heeft u specifieke vragen of andere maten nodig? Neem dan contact met ons op.

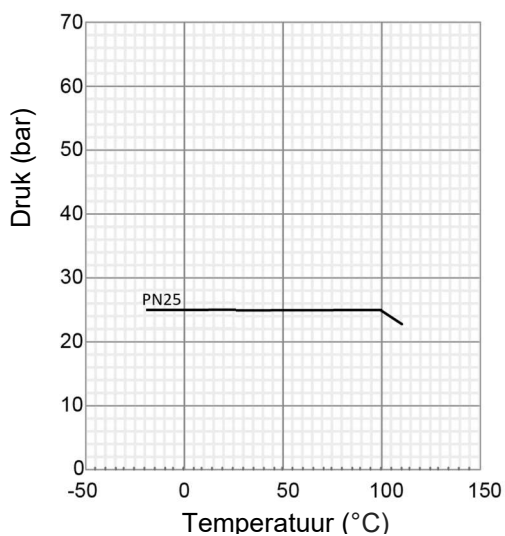
Afmetingen Messing 3-weg afsluiter IP20 en IP65:



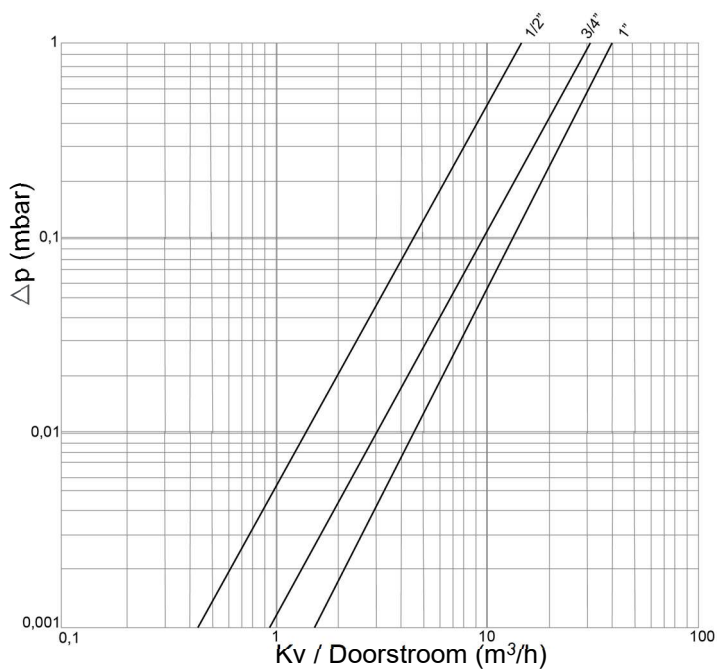
Type	Afmeting (mm)												
	A	B	C	D	øE	F	G	H	J	K	L	M	N
1/2"	71	48	147	74,2	36,2	45	40	37,3	58	99,5	44,8	156,8	50
3/4"	71	48	148	86	36,2	45	40	42,3	62	99,5	44,8	157,8	50
1"	71	48	153	96,8	43,5	45	40	48,6	71,7	99,5	44,8	162,6	50

Op aanvraag zijn andere doorlaatmaten leverbaar.

## Diagram druk-temperatuurbereik



## Diagram drukverlies

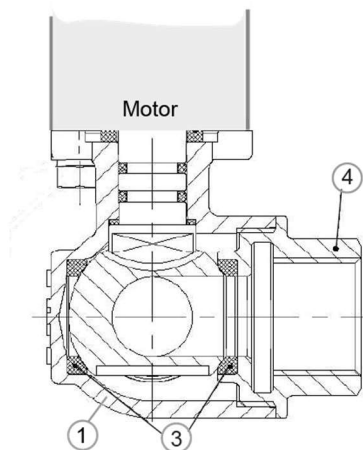


### Kv waarden

Kv = doorlaat van water in m<sup>3</sup> per uur, met een drukval van 1 bar.

DN	1/2"	3/4"	1"
Kv	15	31	39



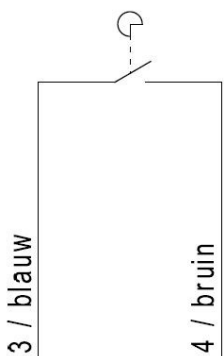


**Onderdelen Messing 3-weg MotorAfsluiter:**

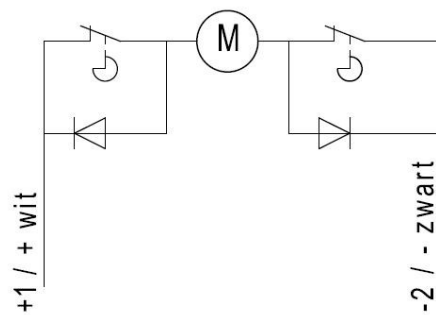
- 1. Behuizing – Messing  
- oppervlaktebehandeling: gestraald + nikkel
- 3. Kogelbehuizing – Teflon + 15% FV/GF
- 4. Dop – Messing  
- oppervlaktebehandeling: gestraald + nikkel

**Aansluitschema**

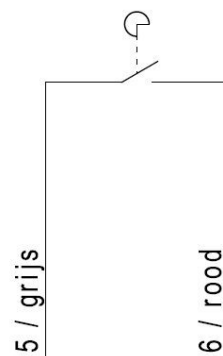
Geslotenmelding  
0,1...1Amp 30Vdc



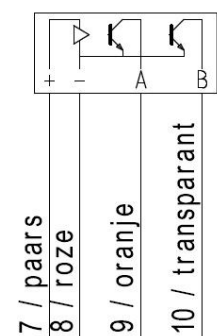
Motor aansluiting 12/24Vdc +/-15%  
Aansturing afsluiter openen  
+ = 1/wit - = 2/zwart



Openmelding  
0,1...1Amp 30Vdc

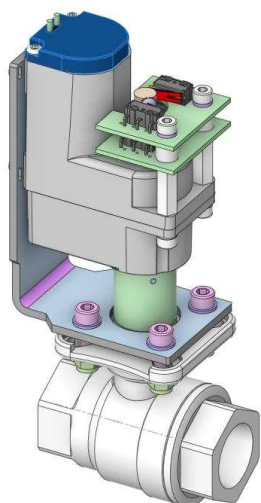


Optioneel: Encoder  
10..30Vdc, 2 ppr

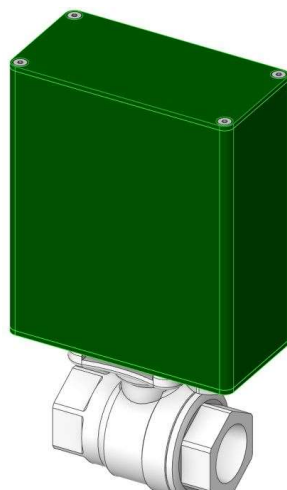


De afsluiter wordt geleverd in de open stand. Wanneer de draden worden aangesloten zoals op het schema aangegeven zal de afsluiter openen. Worden deze draden omgedraaid zal de afsluiter sluiten.





IP20



IP65

**Eigenschappen:**

Looptijd 12 Vdc	: 1,8 - 10 sec.
Looptijd 24 Vdc	: 0,93 - 5 sec.
Beveiliging	: Thermisch
Max. werkdruk	: 63 bar
Diameter	: 1/4" t/m 1"
Behuizing	: IP20 / IP65
Omgevingstemp.	: -20°C tot 80°C
Temp.bereik	: -10°C tot 100°C
Type afsluiter	: Kogel
Soort RVS	: 1.4408 (RVS 316)

**Opties:**

- Speciale tandwielen
- Besturing
- Encoder

**Productbeschrijving RVS 2-weg MotorAfsluiter:**

De RVS 2-weg motorgestuurde afsluiter is een bewezen betrouwbare afsluiter die wordt aangestuurd door de Radia motorreductor met rechte tandwieloverbrenging, samengebouwd met een 90-graden afsluiter.

De afsluiter is geschikt voor zowel gassen als vloeistoffen.

Aansluiting d.m.v. BSPT schroefdraad volgens de ISO 7-1 (EN 10226-1) norm.

De afsluiter kan o.a. worden toegepast bij corrosieve- en agressieve media, bijvoorbeeld zeewater, zwembaden, chemicaliën, hogere temperaturen.

De aandrijving is uitstekend geschikt voor situaties waarbij snel geschakeld (open- en dichtbewegingen) moet worden.

Er is ook een configuratie/aansturing mogelijk waarbij de afsluiter juist langzaam schakelt (open- en dichtbewegingen).

- De afsluiter is leverbaar met de veilige spanning 12 of 24 Vdc.
- Looptijd is afhankelijk van de proces tegendruk:  
Snelle looptijd: 12 Vdc 1,8 ... 3,75 sec. | 24 Vdc 0,93 ... 1,8 sec.  
Trage looptijd: 12 Vdc 5 ... 10 sec. | 24 Vdc 2,5 ... 5 sec.
- Beschikbaar in IP20 of aluminium IP65 behuizing.
- Leverbaar in de diameters: 1/4", 3/8", 1/2", 3/4", 1"
- Afsluiter is standaard voorzien van 2 meter kabel.
- Kleur behuizing: Standaard zwart. Machine-/bedrijfskleur op aanvraag.
- Aandrijving d.m.v. een elektromotor.
- De afsluiter wordt geleverd met standmeldingen.
- Motorafsluiter standaard thermisch beveiligd.

**Opties:**

- Extra geharde tandwielen voor langere levensduur.
- PWM besturing. Stuurprint waarop instelbaar: snelheid, kracht, acceleratiesnelheden etc.
- Solidstate relais.
- Relaissturing.
- Encoder 2-kanaals NPN.

**Montage van de afsluiter:**

De IP65 dient altijd met de behuizing naar boven of zijwaarts te worden gemonteerd. Dit in verband met de IP65 afdichting.

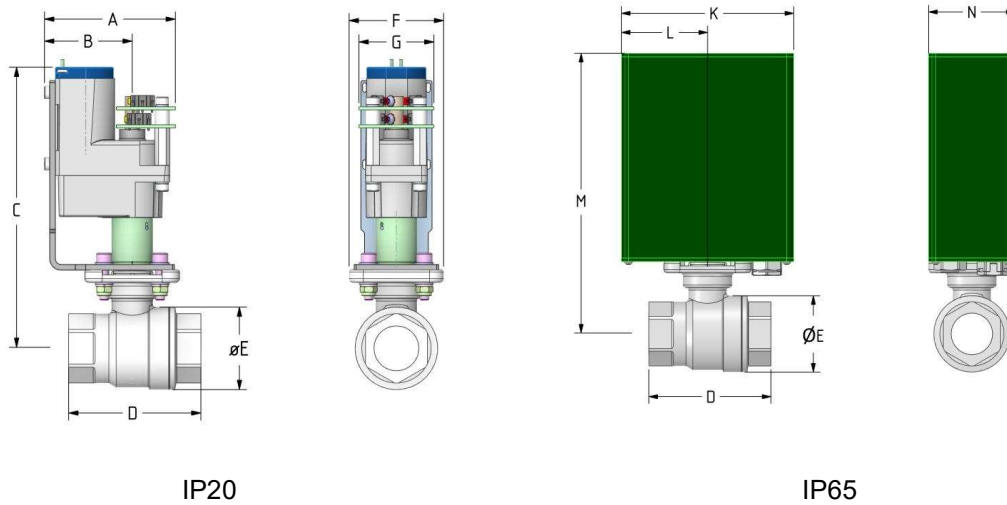
**Overige:**

De bestelspecificaties vindt u op pagina 24.

Heeft u specifieke vragen of andere maten nodig? Neem dan contact met ons op.



Afmetingen RVS 2-weg afsluiter IP20 en IP65:



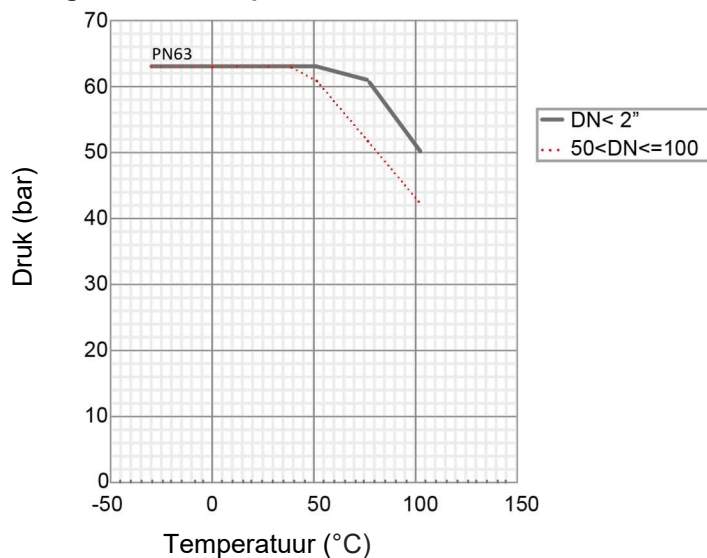
IP20

IP65

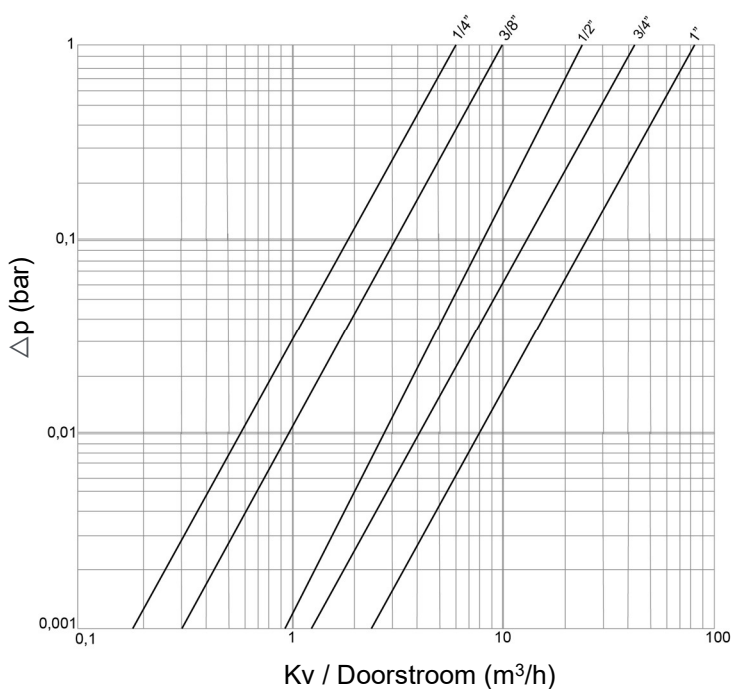
Type	Afmeting (mm)										
	A	B	C	D	øE	F	G	K	L	M	N
1/4"	71	48	144,2	49,5	32	45	40	99,5	44,8	156	50
3/8"	71	48	144,2	49,5	32	45	40	99,5	44,8	156	50
1/2"	71	48	146,2	55	33,5	45	40	99,5	44,8	158	50
3/4"	71	48	149,9	70,5	44	50,4	40	99,5	44,8	161,7	50
1"	71	48	152,6	82,5	50	50,4	40	99,5	44,8	164,4	50

Op aanvraag zijn andere doorlaatmaten leverbaar.

**Diagram druk-temperatuurbereik**



**Diagram drukverlies**

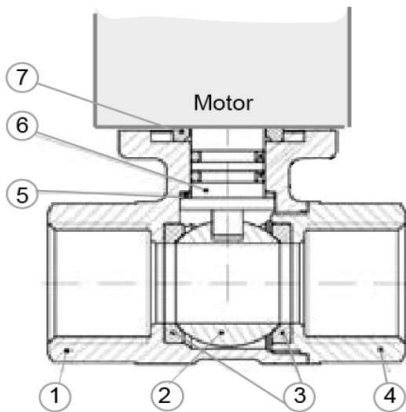


**Kv waarden**

Kv = doorlaat van water in m<sup>3</sup> per uur, met een drukval van 1 bar.

DN	1/4"	3/8"	1/2"	3/4"	1"
Kv	6	10	24	43	83



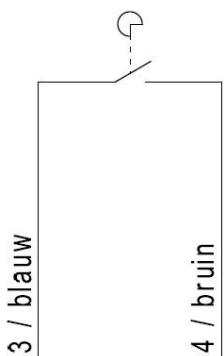


**Onderdelen RVS 2-weg MotorAfsluiters:**

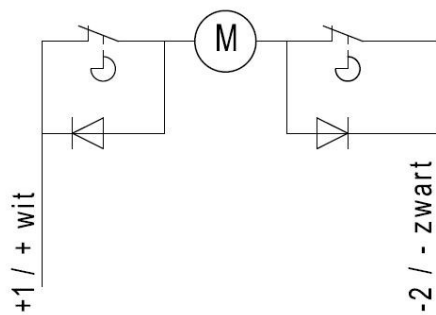
1. Behuizing - RVS 1.4408 - oppervlaktebehandeling: gestraald
2. Kogel - RVS 1.4408 (CF8M) - gepolijst
3. Kogelbehuizing – Teflon + 15% FV/GF
4. Dop – RVS 1.4408 - oppervlaktebehandeling: gestraald
5. Ring – RVS AISI 301
6. As – RVS AISI 316
7. Drukkring - Teflon + grafiet

**Aansluitschema**

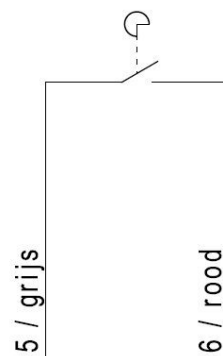
Geslotenmelding  
0,1...1Amp 30Vdc



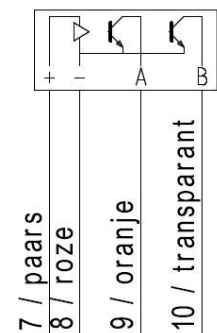
Motor aansluiting 12/24Vdc +/-15%  
Aansturing afsluiter openen  
+ = 1/wit - = 2/zwart



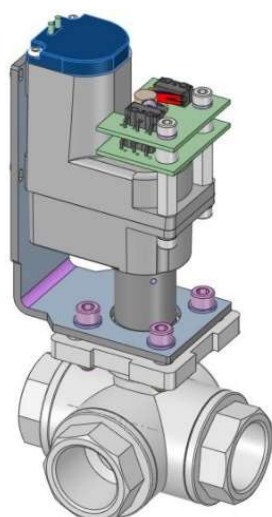
Openmelding  
0,1...1Amp 30Vdc



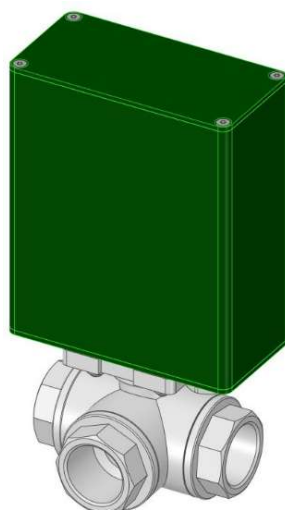
Optioneel: Encoder  
10..30Vdc, 2 ppr



De afsluiter wordt geleverd in de open stand. Wanneer de draden worden aangesloten zoals op het schema aangegeven zal de afsluiter openen. Worden deze draden omgedraaid zal de afsluiter sluiten.



IP20



IP65

**Eigenschappen:**

Looptijd 12 Vdc	: 1,8 - 10 sec.
Looptijd 24 Vdc	: 0,93 - 5 sec.
Beveiliging	: Thermisch
Max. werkdruk	: 63 bar
Diameter	: 1/4" t/m 1"
Behuizing	: IP20 / IP65
Omgevingstemp.	: -20°C tot 80°C
Temp.bereik	: -10°C tot 100°C
Type afsluiter	: Kogel met L- of T-boring
Soort RVS	: 1.4408 (RVS 316)

**Opties:**

- Speciale tandwielen
- Besturing
- Encoder

**Productbeschrijving RVS 3-weg MotorAfsluiter:**

De RVS 3-weg motorgestuurde afsluiter is een bewezen betrouwbare afsluiter die wordt aangestuurd door de Radia motorreductor met rechte tandwieloverbrenging, samengebouwd met een 90-graden afsluiter.

De afsluiter is geschikt voor zowel gassen als vloeistoffen.

Aansluiting d.m.v. BSPT schroefdraad volgens de ISO 7-1 (EN 10226-1) norm.

De afsluiter kan o.a. worden toegepast bij corrosieve- en agressieve media, bijvoorbeeld zeewater, zwembaden, chemicaliën, hogere temperaturen.

De aandrijving is uitstekend geschikt voor situaties waarbij snel geschakeld (open- en dichtbewegingen) moet worden.

Er is ook een configuratie/aansturing mogelijk waarbij de afsluiter juist langzaam schakelt (open- en dichtbewegingen).

- De afsluiter is leverbaar met de veilige spanning 12 of 24 Vdc.
- Looptijd is afhankelijk van de proces tegendruk:  
Snelle looptijd: 12 Vdc 1,8 ... 3,75 sec. | 24 Vdc 0,93 ... 1,8 sec.  
Trage looptijd: 12 Vdc 5 ... 10 sec. | 24 Vdc 2,5 ... 5 sec.
- Beschikbaar in IP20 of aluminium IP65 behuizing.
- Leverbaar in de diameters: 1/4", 3/8", 1/2", 3/4", 1"
- Beschikbaar met een L-/T-boring.
- Afsluiter is standaard voorzien van 2 meter kabel.
- Kleur behuizing: Standaard zwart. Machine-/bedrijfskleur op aanvraag.
- Aandrijving d.m.v. een elektromotor.
- De afsluiter wordt geleverd met standmeldingen.
- Motorafsluiter standaard thermisch beveiligd.

**Opties:**

- Extra geharde tandwielen voor langere levensduur
- PWM besturing. Stuurprint waarop instelbaar: snelheid, kracht, acceleratiesnelheden etc.
- Solidstate relais.
- Relaissturing.
- Encoder 2-kanaals NPN.

**Montage van de afsluiter:**

De IP65 dient altijd met de behuizing naar boven of zijwaarts te worden gemonteerd. Dit in verband met de IP65 afdichting.

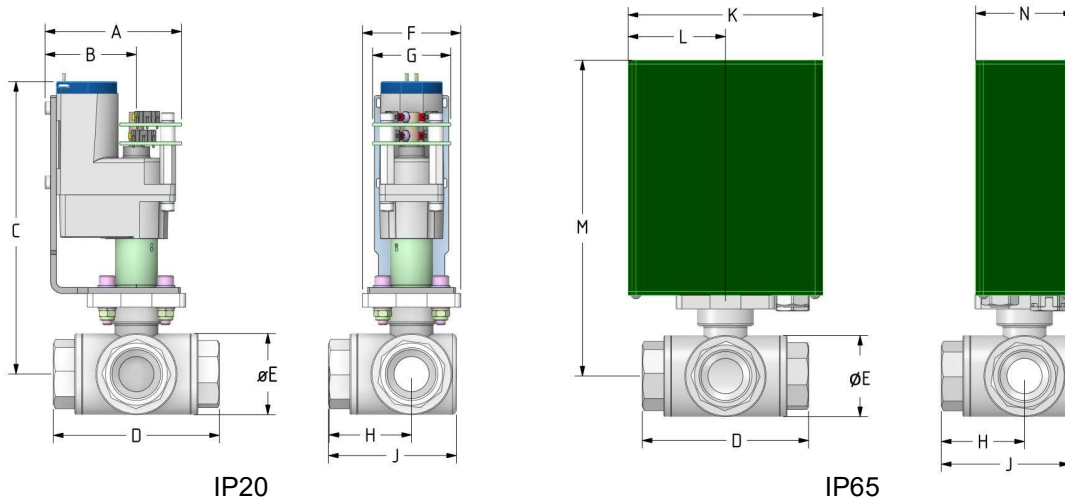
**Overige:**

De bestelspecificaties vindt u op pagina 24.

Heeft u specifieke vragen of andere maten nodig? Neem dan contact met ons op.



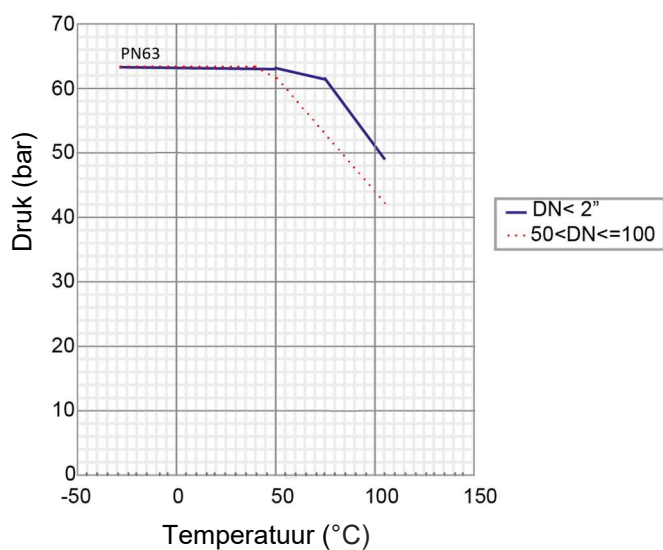
**Afmetingen RVS 3-weg afsluiter IP20 en IP65:**



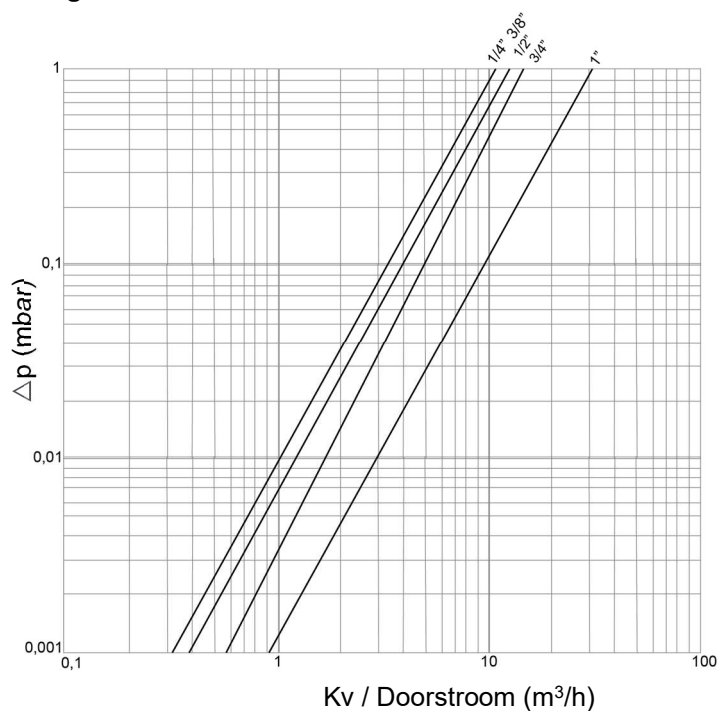
Type	Afmeting (mm)												
	A	B	C	D	øE	F	G	H	J	K	L	M	N
1/4"	71	48	145	75	36	45	40	36,7	56,5	99,5	44,8	156,8	50
3/8"	71	48	145	75	36	45	40	36,7	56,5	99,5	44,8	156,8	50
1/2"	71	48	145	75	36	45	40	36,7	56,5	99,5	44,8	156,8	50
3/4"	71	48	149,4	85	41,5	50,4	40	42,5	65,5	99,5	44,8	161,2	50
1"	71	48	154,9	99	52	50,4	40	49,5	78,5	99,5	44,8	168,6	50

Op aanvraag zijn andere doorlaatmaten leverbaar.

**Diagram druk-temperatuurbereik**



**Diagram drukverlies**



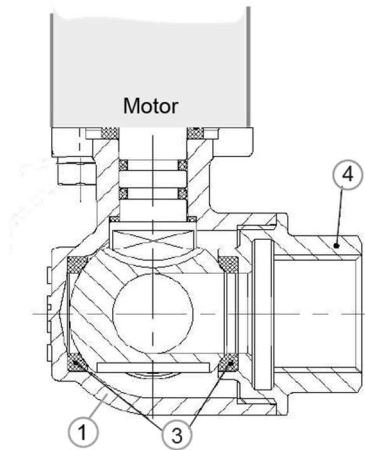
**Kv waarden**

Kv = doorlaat van water in m<sup>3</sup> per uur, met een drukval van 1 bar.

DN	1/4"	3/8"	1/2"	3/4"	1"
Kv	11	11	13	15	31





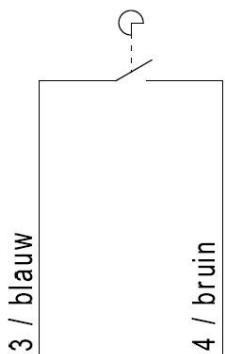


**Onderdelen RVS 3-weg MotorAfsluiter:**

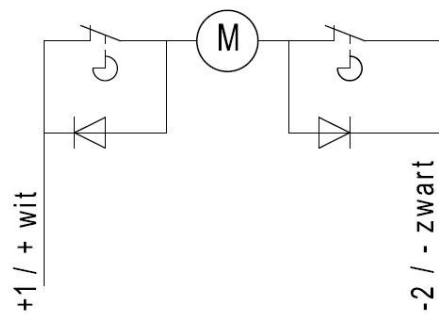
1. Behuizing – RVS 1.4408 - oppervlaktebehandeling: gestraald
3. Kogelbehuizing – Teflon + 15% FV/GF
4. Dop – RVS 1.4408 - oppervlaktebehandeling: gestraald

**Aansluitschema**

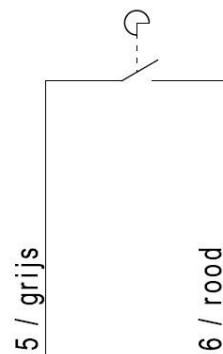
Geslotenmelding  
0,1...1Amp 30Vdc



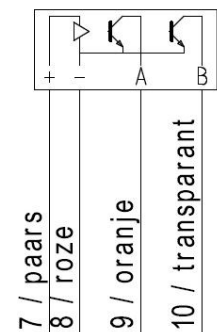
Motor aansluiting 12/24Vdc +/-15%  
Aansturing afsluiter openen  
+ = 1/wit - = 2/zwart



Openmelding  
0,1...1Amp 30Vdc



Optioneel: Encoder  
10..30Vdc, 2 ppr



De afsluiter wordt geleverd in de open stand. Wanneer de draden worden aangesloten zoals op het schema aangegeven zal de afsluiter openen. Worden deze draden omgedraaid zal de afsluiter sluiten.

## Configuratie mogelijkheden

Code	Type codering	MA-abc-def-ghjk	
	Hoofdcode	MA	MotorAfsluiter
a	Materiaal afsluiter	PC	= PVC-C
		PU	* = PVC-U
		M	= Messing vernikkeld
		R	= RVS
b	Type boring	R	= 2-weg : Recht doorgaand
		L	* = 3-weg : L-boring
		T	= 3-weg : T-boring
c	Diameter	8	= 8 mm = 1/4"
		10	= 10 mm = 3/8"
		15	= 15 mm = 1/2"
		20	= 20 mm = 3/4"
		25	= 25 mm = 1"
		32	= 32 mm = 1 1/4"
		40	= 40 mm = 1 1/2"
		50	= 50 mm
d	Behuizing	2	= IP20
		6	= IP65
e	Montage wijze	P	* = Parallel, aandrijving in lijn met de leiding
		H	= Haaks, aandrijving haaks op de leiding
f	Spanning	1	= 12 Vdc
		2	* = 24 Vdc
g	Snelheid	T	= Trage looptijd (12V-~7,5s / 24V-~3,75s)
		S	* = Snelle looptijd (12V-~2,8s / 24V-~1,4s)
h	Encoder	0	* = Geen Encoder
		1	= Encoder NPN 2 ppr motor/omw
j	Tandwielkwaliteit	0	* = Standaard
		1	= Hogere kwaliteit, langere levensduur
k	Kabel lengte	0,5..20	= Lengte 0,5...20 mtr (2 mtr. standaard)

\* = Standaard keuze

Code	PVC	Messing		RVS	
	2-weg	2-weg	3-weg	2-weg	3-weg
08				1/4"	1/4"
10				3/8"	3/8"
15		1/2"	1/2"	1/2"	1/2"
20		3/4"	3/4"	3/4"	3/4"
25	25 mm	1"	1"	1"	1"
32	32 mm	1 1/4"			
40	40 mm	1 1/2"			
50	50 mm				
63	63 mm				

Op aanvraag zijn andere doorlaatmaten leverbaar.

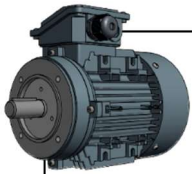


---

A large grid of graph paper with a solid outer border and a dashed inner grid, intended for taking notes.



ElektroMotoren



- **Motorvermogen** 0,07 - 710 kW
- **Bouwgrootte** 56 - 560
- **Rendement** IE1 t/m IE4

Aandrijf- en Besturingstechniek Hartholt is geautoriseerd dealer van Omec/TechTop elektromotoren. Wij hebben standaard IEC elektromotoren vanaf 0,09 kW in verschillende toerentallen, bouwvormen en opties zoals separate ventilatoren etc. op voorraad.

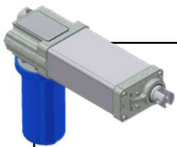
Groepenkasten



- **Wij gebruiken alleen originele en volledige groepen kasten van Eaton**

Veel mensen staan niet stil bij de functie van de groepenkast en kijken alleen maar naar de prijs. Als we nagaan dat een groepenkast de bewoners van een woning beschermen tegen kortsluitingen, brand en aardfouten, werpt dat een heel ander licht op deze zaak.

ElektroCilinders



- **Kracht** tot 200.000 Nm
- **Voedingsspanning** 12 Vdc – 690 V
- **Snelheid** 2,5 - 500 mm/s

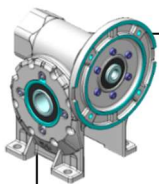
MecVel is ISO9001 gecertificeerd en heeft kwaliteit zeer hoog in het vaandel staan. Er zijn zeer veel mogelijkheden van low-cost tot zware industriële uitvoeringen, dit is allemaal geen punt voor de sterke Europese kwaliteit van de cilinder.

Besturingstechniek



Aandrijf- en besturingstechniek Hartholt is ontstaan met besturingstechniek. De besturing van een machine of installatie is maatwerk. Elke installatie heeft zijn specifieke wensen.

Reductoren



- **Bouwgrootte** 30 -180
- **Reductiefactor** 5:1 -100:1
- **Motorvermogen** 0,06 - 15 kW
- **Koppel** 5 – 2500 Nm

TOS produceert reductoren in verschillende uitvoeringen en zijn door de compacte afmeting en grote bereik in reductiefactor breed inzetbaar. Ook hebben wij deze snel leverbaar met een brede voorraad.

Frequentieregelaars



- **Vermogen** 0,1 – 710 kW
- **Voltages** 230 – 400 v
- **Behuizing** IP20 – IP55

Fuji Electric frequentieregelaars zijn uiterst betrouwbaar, eenvoudig instelbaar, hebben zeer compacte inbouwmaten en zijn een perfecte traploze regeling voor uw draaistroommotoren.



Voor:

- ElektroCilinders/Vijzels
- ElektroMotoren
- Zaagmotoren
- Hoogtoeren-/Spindelmotoren
- Reductoren
- Frequentieregelaars
- Besturingstechniek
- Snelle Motorgestuurde Afsluiters

Korenstraat 5  
7722 RS Dalfsen  
T: +31 (0)529 43 12 00  
E: [Info@aanha.nl](mailto:Info@aanha.nl)  
I: [www.aanha.nl](http://www.aanha.nl)