

FIMEC

Hoogtoeren-/ Spindelmotoren

Technische catalogus
Spantanghouder of Spie-as



AANDRIJF- EN
BESTURINGSTECHNIEK

HARTHOLT

FIMEC[®]

S.R.L.



Inhoudsopgave

Algemene informatie compacte Fimec spindelmotoren	3
GEBRUIK.....	3
BEHUIZING	3
AS.....	3
DRAAIRICHTING	3
OPTIONEEL	3
KOELING	3
Gegevens spindelmotoren met spantanghouder	4
Motorafmetingen: spindelmotoren met spantanghouder.....	5
Aansluitconnector pinbezetting	5
Gegevens spindelmotoren met spie-as	6
Motorafmetingen: spindelmotoren met spie-as.....	6
Notities.....	7

Vrijwaring:

Specificaties in deze documentatie zijn nauwkeurig en betrouwbaar opgemaakt.

(onder voorbehoud van type- en opmaakfouten)

Het is de verantwoordelijkheid van de koper om de geschiktheid van het product voor de specifieke toepassing te beoordelen.

De fabrikant/leverancier behoudt zich het recht voor om, zonder kennisgeving, productwijzigingen toe te passen.



Algemene informatie compacte Fimec spindelmotoren

Gebruik

De compacte Fimec spindelmotoren geven een hoge koppel en zijn geschikt voor hoge toerentallen. Hierdoor is de motor speciaal geschikt voor het bewerken van hout, kunststof, aluminium, marmer en glas. En te gebruiken voor o.a. frezen, boren, zagen en slijpen.

Behuizing

De motoren zijn voorzien van een labyrintafdichting zodat vrijwel elk risico van beschadiging of binnendringen van vuil is uitgesloten.

De motoren zijn ook voorzien van onderhoudsvrije gesloten precisie ABEC Grade 7 lagere met een levenslange vetvulling, deze staan borg voor een goede smering en goede afdichting.

As

De motoren zijn leverbaar met de volgende assen:

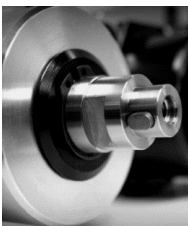
- As met spantanghouder (type P) deze is voorzien van een dubbel hoekcontactlager aan de voorzijde en een kogellager aan de achterzijde. Hierdoor is hij met name geschikt voor hoge axiale lasten. De spantanghouder wordt geleverd met een sluitmoer voor het inklemmen van de spantang.
- Spie-as (type L) deze heeft aan beide uiteinden een kogellager. Dit type kogellager is meer geschikt voor toepassingen waar met name radiale belasting optreedt.

Draairichting

Spindelmotoren met schroefdraad in de as worden geleverd met rechtse- of linkse schroefdraad (opgave bij bestelling).

De draairichting van de motoren is tegengesteld aan de schroefdraadrichting. Hierdoor wordt voorkomen dat de borgmoer los kan lopen.

Kijkrichting t.b.v. bepalen van de draai- en/of schroefdraadrichting.



Spindelmotoren met spie-as kunnen zowel links- als rechtsom functioneren. Van spindelmotoren met spie-as kan de draairichting veranderd worden, net zoals bij standaard draaistroommotoren.

Optioneel

De spindel motor kan geleverd worden met een separate koelventilator.

Ook kunnen wij de juiste frequentieregelaar, spantangslutels en spantangen leveren.

Koeling

De hoogtoeren-/spindelmotoren zijn uitgerust met een gepatenteerde ventilator.

Op verzoek kan de motor geleverd worden met een elektrische ventilator die onafhankelijk is van het toerental. Deze ventilator garandeert koeling bij snelheden lager dan 7.000 tpm en een geruisloze werking bij de hoogste snelheden.



Gegevens spindelmotoren met spantanghouder

Motor	Snelheid		S1		S6		Volt	S1	S6	As	Pool- tal	Draai- richting	Gewicht Kg	Bevestiging	E-aansluiting	Aansluit- positie
	Nom.	Max.	Nominaal		Nominaal											
	rpm x 1.000		kW	Nm	kW	Nm	V	A	A							
HM120b-170P	6 / 6		8,1	12,89	9,7	15,44	380	19,5		ER40	4	CCW	35	Onderkant	Connector	Voorkant
HM55a-090P	12 / 12		0,65	0,52	0,85	0,68	220	3,1	4	ER20	2	CCW	3,5	Onderkant	Connector	Voorkant
HM55a-090P	12 / 12		0,65	0,52	0,85	0,68	380			ER20	2	CCW	3,5	Onderkant	Connector	Voorkant
HM73a-060P	12 / 12		1	0,80	1,3	1,03	220	4,5	5,7	ER25	2	CCW	7	Onderkant	Connector	Achterkant
HM73a-060P	12 / 12		1	0,80	1,3	1,03	380	2,6	3,3	ER25	2	CCW	7	Onderkant	Connector	Achterkant
HM73a-120P	12 / 12		2	1,59	2,4	1,91	220	8,7	10,4	ER25	2	CCW	8	Onderkant	Connector	Achterkant
HM73a-120P	12 / 12		2	1,59	2,4	1,91	380	5	6	ER25	2	CCW	8	Onderkant	Connector	Achterkant
HM90a-100P	12 / 12		3,5	2,79	4,2	3,34	380	8,4	10,5	ER32	2	CCW	10	Onderkant	Connector	Voorkant
HM90a-140P	12 / 12		5	3,98	6	4,78	380	10	15	ER32	2	CCW	10	Onderkant	Connector	Voorkant
HM120 - 170P	12 / 18		13,5	10,74	16,2	12,89	380	31		ER40	4	CCW	35	Onderkant	Aansluitkast	Voorkant
HM120c-170P	12 / 18		13,5	10,74	16,2	12,89	380	31	31,0	ER40	4	CCW	35	Zijde-rechts	Connector	Voorkant
HM73b-060P	18 / 18		1,5	0,80	1,8	0,96	220	6,9	8,3	ER25	2	CCW	3,5	Onderkant	Connector	Achterkant
HM73b-060P	18 / 18		1,5	0,80	1,8	0,96	380	4	4,8	ER25	2	CCW	3,5	Onderkant	Connector	Achterkant
HM73c-060P	18 / 18		1,5	0,80	1,8	0,96	380	4	4,8	ER25	2	CCW	3,5	Onder/Zij-rechts	Connector	Achterkant
HM73b-120P	18 / 18		3	1,59	3,6	1,91	380	7,7	9,3	ER25	2	CCW	8	Onderkant	Connector	Achterkant
HM73c-120P	18 / 18		3	1,59	3,6	1,91	380	7,7	9,3	ER25	2	Rechts	8	Onderkant	Connector	Achterkant
HM90b-100P	18 / 18		4,5	2,39	5,4	2,87	380	9,7	11,6	ER32	2	CCW	10	Onderkant	Connector	Voorkant
HM90c-100P	18 / 18		4,5	2,39	5,4	2,87	380	9,7	11,6	ER32	2	CCW	10	Onder/Zij-rechts	Connector	Achterkant
HM90b-140P	18 / 18		6	3,18	7,2	3,82	380	12,6	15,5	ER32	2	CCW	10	Onderkant	Connector	Voorkant
HM90c-140P	18 / 18		6	3,18	7,2	3,82	380	12,6	15,5	ER32	2	Rechts	10	Onderkant	Connector	Voorkant
HM55d-090P	18 / 24		1	0,53	1,3	0,69	220	5,5	7,2	ER20	2	CCW	3,5	Onderkant	Connector	Voorkant
HM55d-090P	18 / 24		1	0,53	1,3	0,69	380			ER20	2	CCW	3,5	Onder/Zij-rechts	Connector	Voorkant
HM73d-060P	18 / 24		1,5	0,80	1,8	0,96	220			ER25	2	CCW	3,5	Onderkant	Connector	Achterkant
HM73d-060P	18 / 24		1,5	0,80	1,8	0,96	380			ER25	2	CCW	3,5	Onderkant	Connector	Achterkant
HM73d-120P	18 / 24		3	1,59	3,6	1,91	380	7,7	9,3	ER25	2	CCW	8	Onderkant	Connector	Achterkant
HM73e-120P	18 / 24		3	1,59	3,6	1,91	380	7,7	9,3	ER25	2	CCW	8	Onder/Zij-rechts	Connector	Achterkant
HM90d-100P	18 / 24		4,5	2,39	5,4	2,87	380			ER32	2	CCW	10	Onderkant	Connector	Voorkant
HM90d-140P	18 / 24		6	3,18	7,2	3,82	380	12,6	15,5	ER32	2	CCW	15	Onderkant	Connector	Voorkant
HM55e-090P*	18 / 26		1	0,53	1,3	0,69	220			ER20	2	CCW		Onderkant	Aansluitkast	Voorkant
HM55e-090P*	18 / 26		1	0,53	1,3	0,69	380			ER20	2	CCW		Onderkant	Aansluitkast	Voorkant
HM55e-070P*	18 / 30		1	0,53	1,3	0,69	220			ER20	2	CCW		Onderkant	Connector	Voorkant
HM55e-070P*	18 / 30		1	0,53	1,3	0,69	380			ER20	2	CCW		Onderkant	Connector	Voorkant

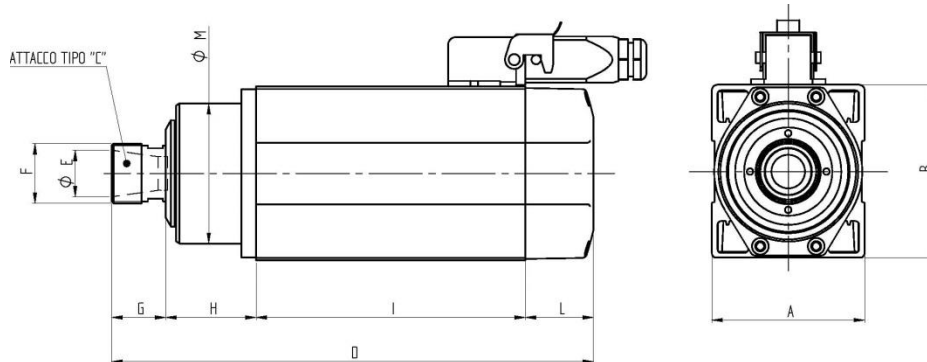
* Watergekoeld

CCW = Draairichting tegen de klok in

S1 = Continu in bedrijf

S6 = Ononderbroken bedrijf met periodiek intermitterende belasting

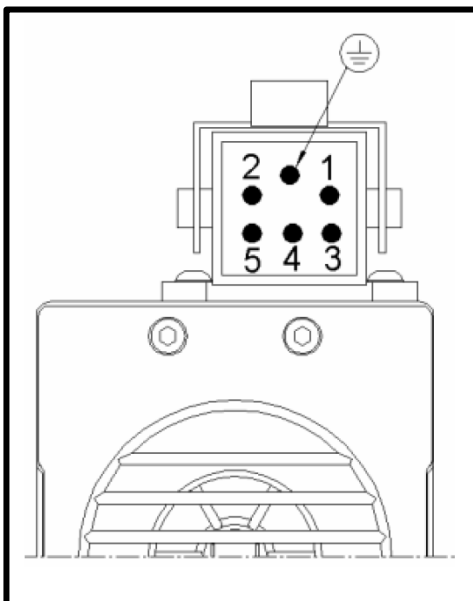
Motorafmetingen: spindelmotoren met spantanghouder



	A	B	C	D	E	F	G	H	I	L	M
55-090	70	72	ER20	251	20	M25x1,5	27,5	41,5	153	29	56
73-060	82	93	ER25	258,5	25	M32x1,5	29	48,5	144,5	36,5	75
73-120	82	93	ER25	328,5	25	M32x1,5	29	48,5	214,5	36,5	75
90-100	103	120	ER32	310,5	32	M40x1,5	35	48,5	181	46	85
90-140	103	120	ER32	350,5	32	M40x1,5	35	48,5	221	46	85
120-170	177	145	ER40	454,5	40	M50x1,5	38	61,5	300	55	120

* Maten zijn in mm

Aansluitconnector pinbezetting



Nr. Pin	Beschrijving
1	U Fase
2	V Fase
3	W Fase
4	
5	
	Aarde aansluiting

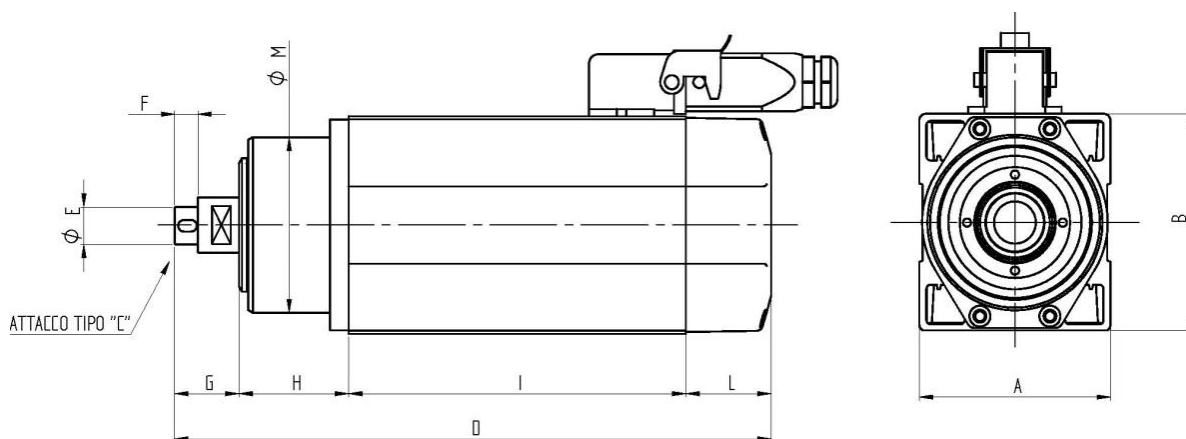
Los wordt meegeleverd:

- Kabelconnector
- Pers-/soldeercontacten

Gegevens spindelmotoren met spie-as

Motor	Snelheid		S1		S6		Volt	As	Draai- richting	Bevestiging	E-aansluiting	Kabel-uitgang
	Nom.	Max.	Nominaal		Nominaal							
	rpm x 1.000		kW	Nm	kW	Nm						
HT120b-170L	6 / 6		5,80	9,23	7,50	11,94	380	Spie	CCW	Onder/zij	Aansluitkast	Front
HT120a-170L	6 / 6		8,10	12,89	9,50	15,12	380	Spie	CCW	Onder/zij	Aansluitkast	Front
HT120c-170L	6 / 6		11,00	17,51	13,50	21,49	380	Spie	CCW	Onder/zij	Aansluitkast	Front
HT55c-090L	12 / 12		0,65	0,52	0,85	0,68	380	Spie	CCW	Onderkant	Connector	Voorkant
HT73b-045L	12 / 12		0,80	0,64	0,96	0,76	380	Spie	CCW	Onderkant	Connector	Voorkant
HT73a-045L	12 / 12		1,30	1,03	1,50	1,19	380	Spie	CCW	Zij rechts/links	Connector	Achterkant
HT73a-120L	12 / 12		2,00	1,59	2,40	1,91	380	Spie	CCW	Zij rechts/links	Connector	Achterkant
HT90a-100L	12 / 12		3,50	2,79	4,20	3,34	380	Spie	CCW	Zij rechts	Connector	Achterkant
HT90a-140L	12 / 12		5,00	3,98	6,00	4,78	380	Spie	CCW	Onderkant	Connector	Front

Motorafmetingen: spindelmotoren met spie-as



	A	B	C	D	E	F	G	H	I	L	M
55-090	73	70	spie	237,5	16	10,0	26,0	29,5	153,0	29,0	56
73-030	82	93	spie	151,5	16	5,5	6,5	25,5	83,0	36,5	75
73-045	82	93	spie	190,0	16	15,0	16,0	25,5	112,0	36,5	75
73-060	82	93	spie	255,5	16	10,0	27,5	47,0	144,5	36,5	75
73-120	82	93	spie	325,5	16	10,0	27,5	47,0	214,5	36,5	75
90-100	103	120	spie	330,0	30	64,0	76,5	26,5	181,0	46,0	85
90-140	103	120	spie	392,5	30	64,5	77,0	48,5	221,0	46,0	85
120-170	177	145	Spie	490,0	40	80,0	80,0	55,0	300,0	55,0	120

*Maten zijn in mm





Voor:

- ElektroCilinders/Vijzels
- Elektromotoren
- Zaagmotoren
- Hoogtoeren-/Spindelmotoren
- Reductoren
- Frequentieregelaars
- Besturingstechniek
- Snelle motorgestuurde afsluiters

Korenstraat 5
7722 RS Dalfsen
T: +31 (0)529 43 12 00
E: info@aanha.nl
I: www.aanha.nl