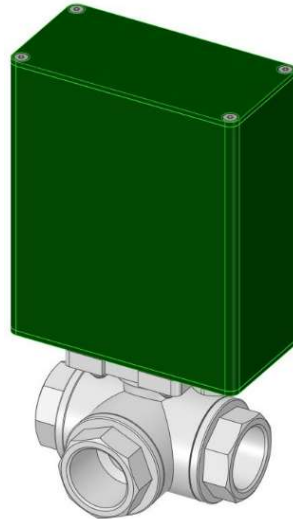


IP20



IP65

Eigenschappen:

Looptijd 12 Vdc	: 1,8 - 10 sec.
Looptijd 24 Vdc	: 0,93 - 5 sec.
Beveiliging	: Thermisch
Max. werkdruk	: 63 bar
Doorlaat	: 1/4" tot 1"
Behuizing	: IP20 / IP65
Omgevingstemp.	: -20°C tot 80°C
Temp.bereik	: -10°C tot 100°C
Type afsluiter	: Kogel met L- of T-boring
Soort RVS	: 1.4408 (RVS 316)

Opties:

- Speciale tandwielen
- Besturing
- Encoder

Productbeschrijving RVS 3-weg MotorAfsluiter:

De RVS 3-weg afsluiter is een bewezen betrouwbare kogelafsluiter, die geschikt is voor zowel gassen als vloeistoffen. Aansluiting d.m.v. BSPT schroefdraad volgens de ISO 7-1 (EN 10226-1) norm.

De afsluiter kan o.a. worden toegepast bij corrosieve- en agressieve media, bijvoorbeeld zeewater, zwembaden, chemicaliën, hogere temperaturen.

Het aandrijfhart is de Radia GM motorreductor met rechte tandwieloverbrenging samengebouwd met een 90 graden afsluiter.

De aandrijving is uitstekend geschikt voor situaties waarbij snel geschakeld (open- en dichtbewegingen) moet worden. Er is ook een configuratie/aansturing mogelijk waarbij de afsluiter juist langzaam schakelt. (open- en dichtbewegingen)

- De afsluiter is leverbaar met de veilige spanning 12 of 24 Vdc.
- Looptijd is afhankelijk van de proces tegendruk:
Snelle looptijd: 12 Vdc 1,8 ... 3,75 sec. | 24 Vdc 0,93 ... 1,8 sec.
Trage looptijd: 12 Vdc 5 ... 10 sec. | 24 Vdc 2,5 ... 5 sec.
- Beschikbaar in IP20 of IP65 behuizing.
- Leverbaar in de doorlaat maten: 1/2", 3/4", 1", 1 1/4" en 1 1/2".
- Beschikbaar met een L-/T-boring.
- Afsluiter is standaard voorzien van 2 meter kabel.
- Kleurbehuizing: Standaard zwart. Machine-/bedrijfskleur op aanvraag.
- Aandrijving d.m.v. een elektromotor.
- De afsluiter wordt geleverd met standmeldingen.
- Motorafsluiter standaard thermisch beveiligd.

Opties:

- Extra geharde tandwielen voor langere levensduur
- PWM besturing. Stuurprint waarop instelbaar: snelheid, kracht, acceleratiesnelheden etc.
- Solidstate relais
- Relaissturing
- Encoder 2-kanaals NPN

Montage van de afsluiter:

De IP65 dient altijd met de behuizing naar boven of zijwaarts te worden gemonteerd. Dit in verband met de IP65 afdichting.

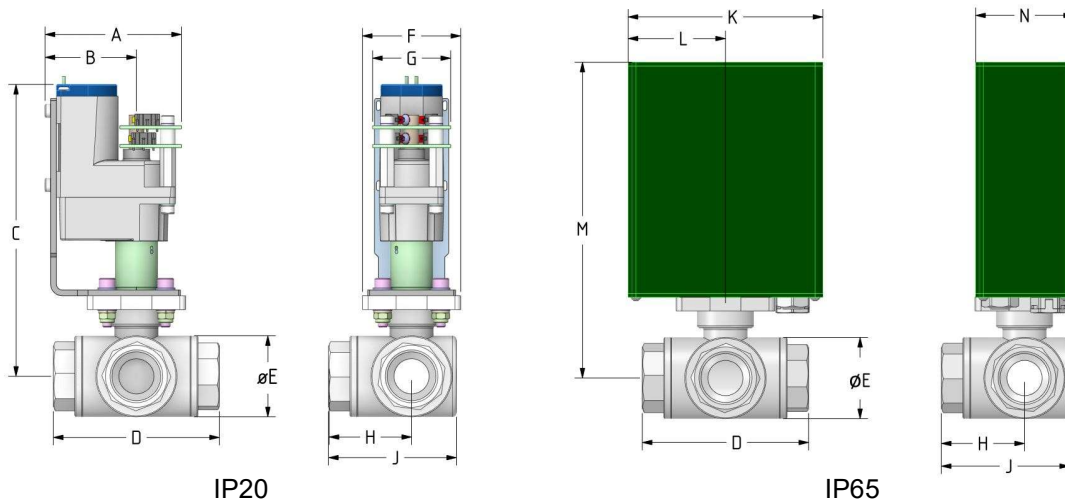
Overige:

De bestelgegevens vindt u op pagina 24.

Heeft u specifieke vragen of andere maten nodig? Neem dan contact met ons op.



Afmetingen RVS 3-weg afsluiter IP20 en IP65:



Afmetingen

Type	Afmeting (mm)												
	A	B	C	D	øE	F	G	H	J	K	L	M	N
1/2"	70	19,5	135	75	36	49	45	109	37,5	99,5	44,75	44,75	50
3/4"	70	19,5	145,5	75	36	49	45	109	37,5	99,5	44,75	44,75	50
1"	70	19,5	148,5	75	36	49	45	109	37,5	99,5	44,75	44,75	50
1 1/4"	70	19,5	152	85	41,5	49	45	109	37,5	99,5	44,75	44,75	50
1 1/2"	70	19,5	155	99	52	49	45	109	37,5	99,5	44,75	44,75	50

Op aanvraag zijn andere doorlaatmaten leverbaar.

Druk temperatuurbereik

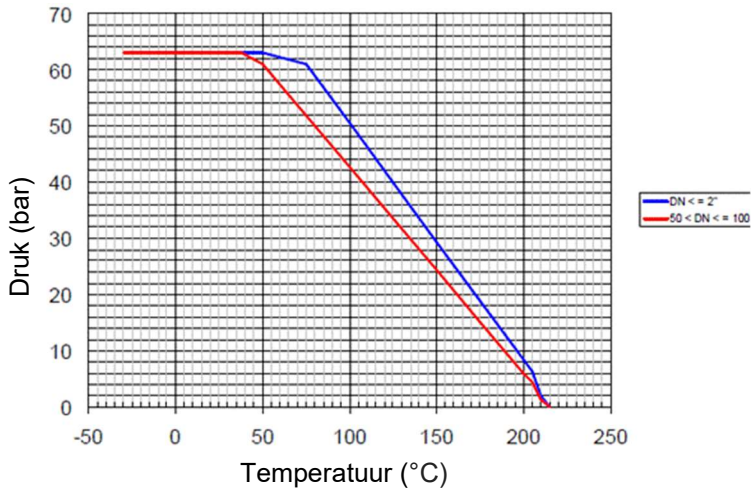
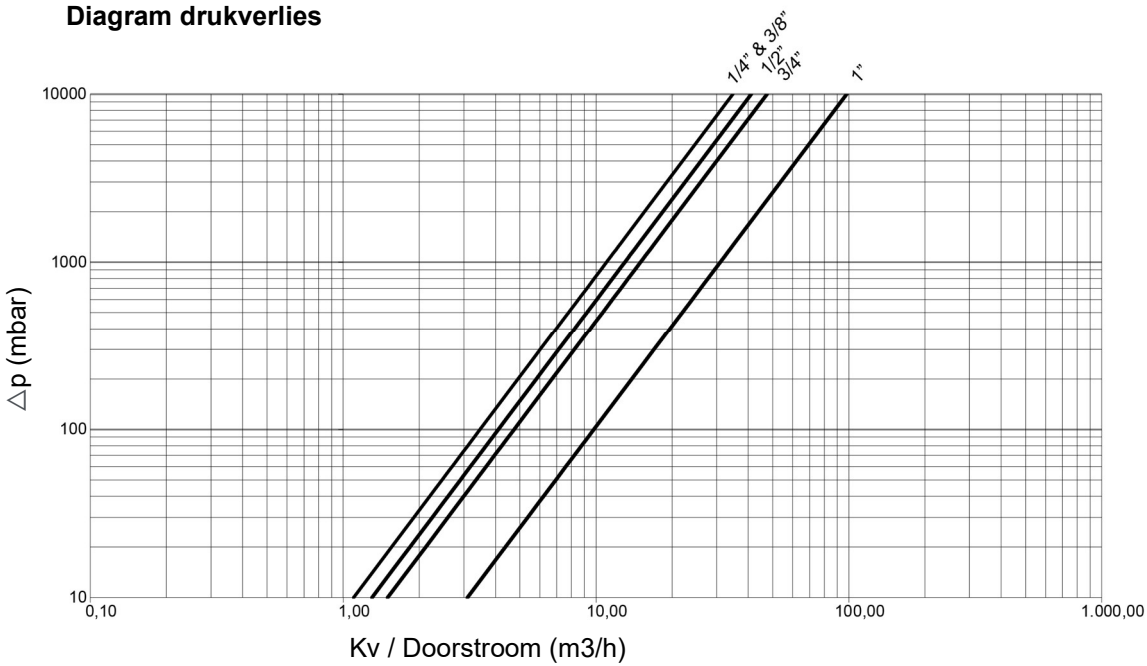


Diagram drukverlies

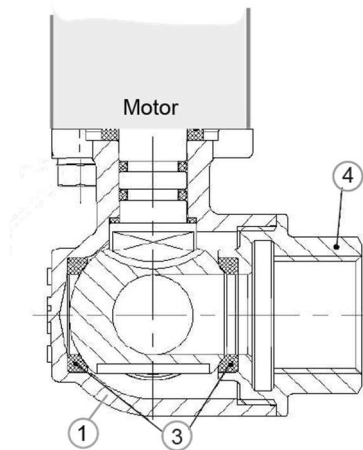


Kv waarden

Kv = doorlaat van water in m³ per uur, met een drukval van 1 bar.

DN	1/4"	3/8"	1/2"	3/4"	1"
Kv100	11	11	13	15	31





Onderdelen RVS 3-weg MotorAfsluiter:

1. Behuizing – RVS 1.4408 - oppervlaktebehandeling: gestraald
3. Kogelbehuizing – Teflon + 15% FV/GF
4. Dop – RVS 1.4408 - oppervlaktebehandeling: gestraald

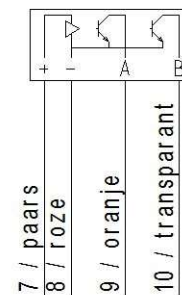
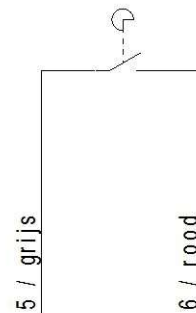
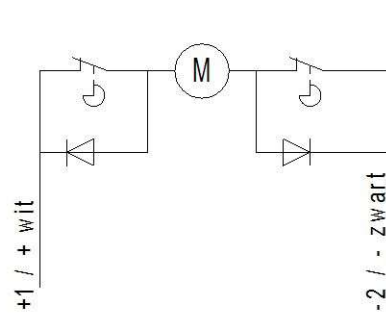
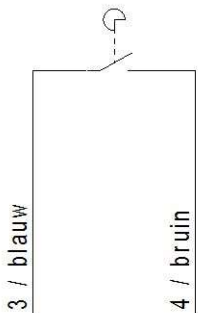
Aansluitschema

Geslotenmelding
0,1...1Amp 30Vdc

Motor aansluiting 12/24Vdc +/-15%
Aansturing afsluiter openen
+ = grijs / - = wit

Openmelding
0,1...1Amp 30Vdc

Optioneel: Encoder
10..30Vdc, 2 ppr



De afsluiter wordt geleverd in de open stand. Wanneer de draden worden aangesloten zoals op het schema aangegeven zal de afsluiter sluiten. Worden deze draden omgedraaid zal de afsluiter openen.

Bestel mogelijkheid

Code	Type codering	MA-abc-def-ghjk	
	Hoofdcode	MA	MotorAfsluiters
a	Materiaal	PC	= PVC-C
		PU	= PVC-U
		M	= Messing vernikkeld
		R	= RVS
b	Type boring	R	= 2-weg : Recht doorgaand
		L	= 3-weg : L-boring
		T	= 3-weg : T-boring
c	Doorlaat	08	= 8 mm = 1/4"
		10	= 10 mm = 3/8"
		15	= 15 mm = 1/2"
		20	= 20 mm = 3/4"
		25	= 25 mm = 1"
		30	= 32 mm = 1 1/4"
		40	= 40 mm = 1 1/2"
		50	= 50 mm
		60	= 63 mm
d	Behuizing	2	= IP20
		6	= IP65
e	Montage wijze	P	= Parallel, aandrijving in lijn met de leiding
		H	= Haaks, aandrijving haaks op de leiding
f	Spanning	1	= 12 Vdc
		2	= 24 Vdc
g	Snelheid	T	= Trage looptijd (12V-~7,5s / 24V-~3,75s)
		S	= Snelle looptijd (12V-~2,8s / 24V-~1,4s)
h	Encoder	0	= Geen encoder
		1	= Encoder NPN 2 ppr motor/omw
j	Tandwielkwaliteit	0	= Standaard
		1	= Hogere kwaliteit, langere levensduur
k	Kabel lengte	0,5..20	= Lengte 1...20 mtr

Code	Doorlaat	PVC	Messing		RVS	
		2-weg	2-weg	3-weg	2-weg	3-weg
08	DN08				1/4"	1/4"
10	DN10				3/8"	3/8"
15	DN15		1/2"	1/2"	1/2"	1/2"
20	DN20	20 mm	3/4"	3/4"	3/4"	3/4"
25	DN25	25 mm	1"	1"	1"	1"
30	DN30	32 mm	1 1/4"			
40	DN40	40 mm	1 1/2"			
50	DN50	50 mm				
60	DN60	63 mm				

Op aanvraag zijn andere doorlaatmaten leverbaar.

