

IP20

IP65

Eigenschappen:

Looptijd 12 Vdc	: 1,8 - 10 sec.
Looptijd 24 Vdc	: 0,93 - 5 sec.
Beveiliging	: Thermisch
Max. werkdruk	: PN40
Doorlaat	: 1/2" t/m 1"
Behuizing	: IP20 / IP65
Omgevingstemp.	: -20°C tot 80°C
Temp.bereik	: -10°C tot 100°C
Type afsluiter	: Kogel met L- of T-boring

Opties:

- Speciale tandwielen
- Besturing
- Encoder

Productbeschrijving Messing Vernikkeld 3-weg MotorAfsluiter:

De messing 3-weg motorgestuurde afsluiter is een bewezen betrouwbare afsluiter.

Messing is heel goed bestand tegen vochtige omstandigheden omdat het niet roest.

Het aandrijfhart is de Radia GM met rechte tandwieloverbrenging samengebouwd met een 90 graden afsluiter.

De aandrijving is uitstekend geschikt voor situaties waarbij snel geschakeld (open- en dichtbewegingen) moet worden. Er is ook een configuratie/aansturing mogelijk waarbij de afsluiter juist langzaam schakelt. (open- en dichtbewegingen)

- De afsluiter is leverbaar met de veilige spanning 12 of 24 Vdc.
- Looptijd is afhankelijk van de proces tegendruk:
Snelle looptijd: 12 Vdc 1,8 ... 3,75 sec. | 24 Vdc 0,93 ... 1,8 sec.
Trage looptijd: 12 Vdc 5 ... 10 sec. | 24 Vdc 2,5 ... 5 sec.
- Beschikbaar in IP20 of IP65 behuizing.
- Leverbaar in de doorlaat maten: 1/2", 3/4", 1", 1¼" en 1½".
- Beschikbaar met een L-/T-boring.
- Afsluiter is standaard voorzien van 2 meter kabel.
- Kleurbehuizing: Standaard zwart. Machine-/bedrijfskleur op aanvraag.
- Aandrijving d.m.v. een elektromotor.
- De afsluiter wordt geleverd met standmeldingen.
- Motorafsluiter standaard thermisch beveiligd.

Opties:

- Extra geharde tandwielen voor langere levensduur.
- PWM besturing. Stuurprint waarop instelbaar: snelheid, kracht, acceleratiesnelheden etc.
- Solidstate relais
- Relaissturing
- Encoder 2-kanaals NPN

Montage van de afsluiter:

De IP65 dient altijd met de behuizing naar boven of zijwaarts te worden gemonteerd.

Dit in verband met de IP65 afdichting.

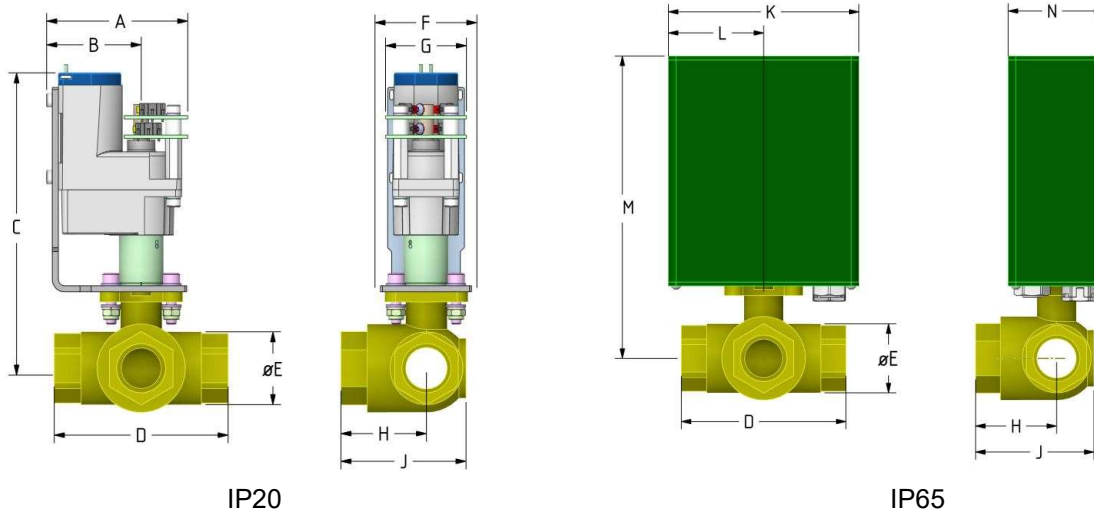
Overige:

De bestelgegevens vindt u op pagina 24.

Heeft u specifieke vragen of andere maten nodig? Neem dan contact met ons op.



Afmetingen Messing 3-weg afsluiter IP20 en IP65:



Afmetingen

Type	Afmeting (mm)												
	A	B	C	D	øE	F	G	H	J	K	L	M	N
1/2"	70	19,5	135	59	28,5	49	45	37,5	57	99,5	44,75	147	50
3/4"	70	19,5	140,5	64,5	36	49	45	37,5	57	99,5	44,75	152	50
1"	70	19,5	142,5	79	43,5	49	45	37,5	57	99,5	44,75	154	50

Op aanvraag zijn andere doorlaatmaten leverbaar.

Messing vernikkeld 3-weg

Druk temperatuurbereik

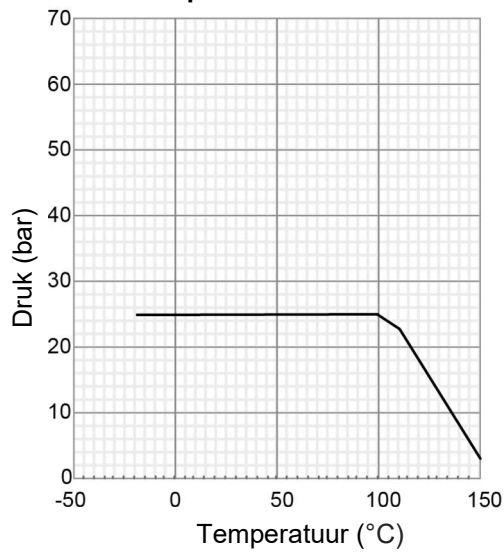
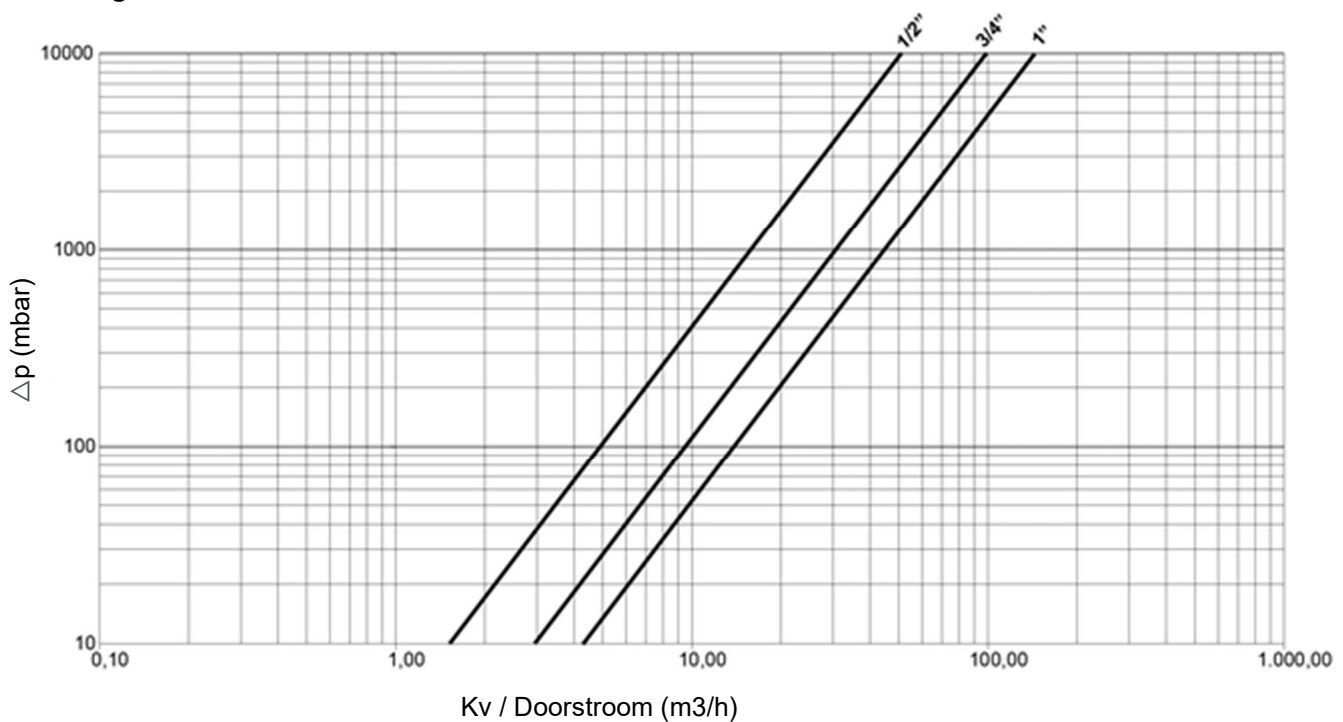


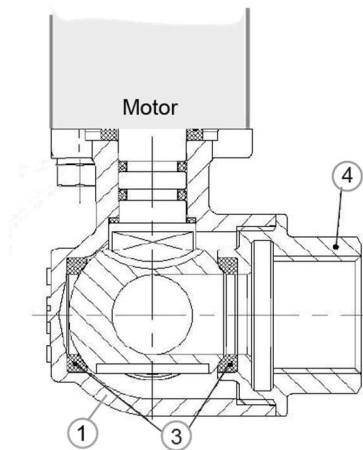
Diagram drukverlies



Kv waarden

Kv = doorlaat van water in m³ per uur, met een drukval van 1 bar.

DN	1/2"	3/4"	1
Kv100	15	31	39



Onderdelen Messing 3-weg MotorAfsluiter:

1. Behuizing – Messing - oppervlaktebehandeling: gestraald
3. Kogelbehuizing – Teflon + 15% FV/GF
4. Dop – Messing - oppervlaktebehandeling: gestraald

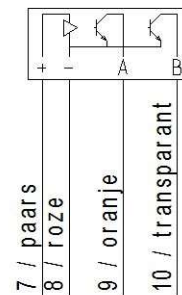
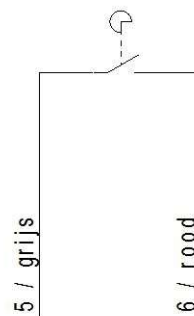
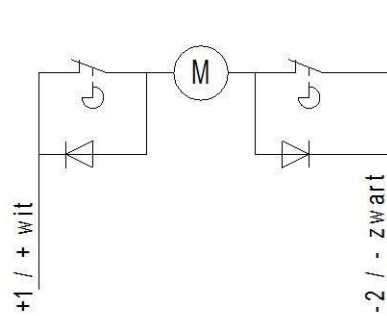
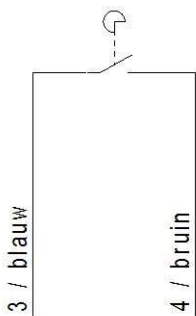
Aansluitschema

Geslotenmelding
0,1...1Amp 30Vdc

Motor aansluiting 12/24Vdc +/-15%
Aansturing afsluiter openen
+ = grijs / - = wit

Openmelding
0,1...1Amp 30Vdc

Optioneel: Encoder
10..30Vdc, 2 ppr



De afsluiter wordt geleverd in de open stand. Wanneer de draden worden aangesloten zoals op het schema aangegeven zal de afsluiter sluiten. Worden deze draden omgedraaid zal de afsluiter openen.

Bestel mogelijkheid

Code	Type codering	MA-abc-def-ghjk	
	Hoofdcode	MA	MotorAfsluiters
a	Materiaal	PC	= PVC-C
		PU	= PVC-U
		M	= Messing vernikkeld
		R	= RVS
b	Type boring	R	= 2-weg : Recht doorgaand
		L	= 3-weg : L-boring
		T	= 3-weg : T-boring
c	Doorlaat	08	= 8 mm = 1/4"
		10	= 10 mm = 3/8"
		15	= 15 mm = 1/2"
		20	= 20 mm = 3/4"
		25	= 25 mm = 1"
		30	= 32 mm = 1 1/4"
		40	= 40 mm = 1 1/2"
		50	= 50 mm
		60	= 63 mm
d	Behuizing	2	= IP20
		6	= IP65
e	Montage wijze	P	= Parallel, aandrijving in lijn met de leiding
		H	= Haaks, aandrijving haaks op de leiding
f	Spanning	1	= 12 Vdc
		2	= 24 Vdc
g	Snelheid	T	= Trage looptijd (12V-~7,5s / 24V-~3,75s)
		S	= Snelle looptijd (12V-~2,8s / 24V-~1,4s)
h	Encoder	0	= Geen encoder
		1	= Encoder NPN 2 ppr motor/omw
j	Tandwielkwaliteit	0	= Standaard
		1	= Hogere kwaliteit, langere levensduur
k	Kabel lengte	0,5..20	= Lengte 1...20 mtr

Code	Doorlaat	PVC	Messing		RVS	
		2-weg	2-weg	3-weg	2-weg	3-weg
08	DN08				1/4"	1/4"
10	DN10				3/8"	3/8"
15	DN15		1/2"	1/2"	1/2"	1/2"
20	DN20	20 mm	3/4"	3/4"	3/4"	3/4"
25	DN25	25 mm	1"	1"	1"	1"
30	DN30	32 mm	1 1/4"			
40	DN40	40 mm	1 1/2"			
50	DN50	50 mm				
60	DN60	63 mm				

Op aanvraag zijn andere doorlaatmaten leverbaar.

