



**Eigenschappen:**

- Spanning 12 of 24 Vdc
- Verschillende bevestigingen
- Tandwieloverbrenging
- Trapezium schroefspindel
- Temperatuur -20°C / +80°C

**Opties:**

- Thermische beveiliging
- Encoder 2-kanaals PNP/ NPN
- Instelbare magnetische eindschakelaars
- Stuurprint voor aansturing cilinder

**Product beschrijving LATT:**

De LATT, is een kleine krachtige ElektroCilinder in een fraaie aluminium behuizing.

Belangrijke eigenschappen als de kleine compacte afmeting, kracht tot 1500N en veel klant specifieke mogelijkheden maakt deze LATT zeer geschikt voor de apparatenbouw en industriële toepassingen.

- Standaard 6 verschillende lengtes, 50....300 mm. Op klantspecificatie is veel meer mogelijk.
- Standaard keuze uit: PTC beveiliging, positieschakelaars, encoders, synchroon sturing en verschillende ophang/bevestigingsmogelijkheden.
- De reductie is met een tandwieloverbrenging welke standaard in 2 kwaliteiten beschikbaar is.
- De LATT is leverbaar in de veilige spanningen 12 en 24 Vdc.
- Met de synchroon stuurprint kunnen 2 st. ElektroCilinders synchroon gestuurd worden.
- Met de standaard stuurprint zijn instelbaar: snelheid, kracht, acceleratiesnelheden etc.
- Relaissturing is natuurlijk ook mogelijk.

Toepassingen: diverse uitgifte-automaten, betaalautomaten, koffie-automaten, deurvergrendelingen, producttoevoerdosering, productielijnen etc.

**Voedingsspanning: 12 Vdc**

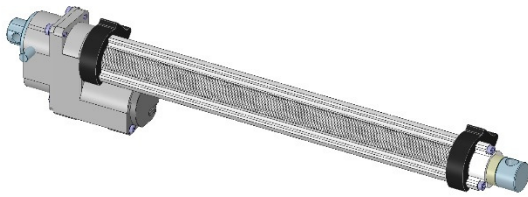
Type	Kracht Nominaal (N)	Snelheid Nullast (mm/s)	Snelheid Nominaal (mm/s)	Stroom Nullast (A)	Stroom Nominaal (A)
LATT 0,5A 1/12	20	13,0	6,5	0,2	0,4
LATT 0,5A 1/27	40	6,0	3,0	0,2	0,4
LATT 1A 1/12	40	18,0	9,0	0,3	0,8
LATT 0,5A 1/48	80	3,0	1,5	0,2	0,4
LATT 1A 1/27	100	8,0	4,0	0,3	0,8
LATT 2A 1/12	130	28,0	14,0	0,4	1,4
LATT 0,5A 1/108	160	1,5	0,8	0,2	0,4
LATT 2A 1/27	200	13,0	6,5	0,4	1,4
LATT 1A 1/48	220	4,5	2,3	0,3	0,8
LATT 4A 1/12	240	37,0	18,5	0,5	2,5
LATT 2A 1/48	350	7,0	3,5	0,4	1,4
LATT 1A 1/108	400	2,0	1,0	0,3	0,8
LATT 4A 1/27	450	16,0	8,0	0,5	2,5
LATT 2A 1/108	700	3,0	1,5	0,4	1,4
LATT 4A 1/48	900	10,0	5,0	0,5	2,5
LATT 4A 1/108	1500	5,0	2,5	0,5	2,5

Algemene toleranties van  $\pm 20\%$





**Bewegingsrichting:**



+ Rood - Zwart      Richting →  
- Rood + Zwart      Richting ←

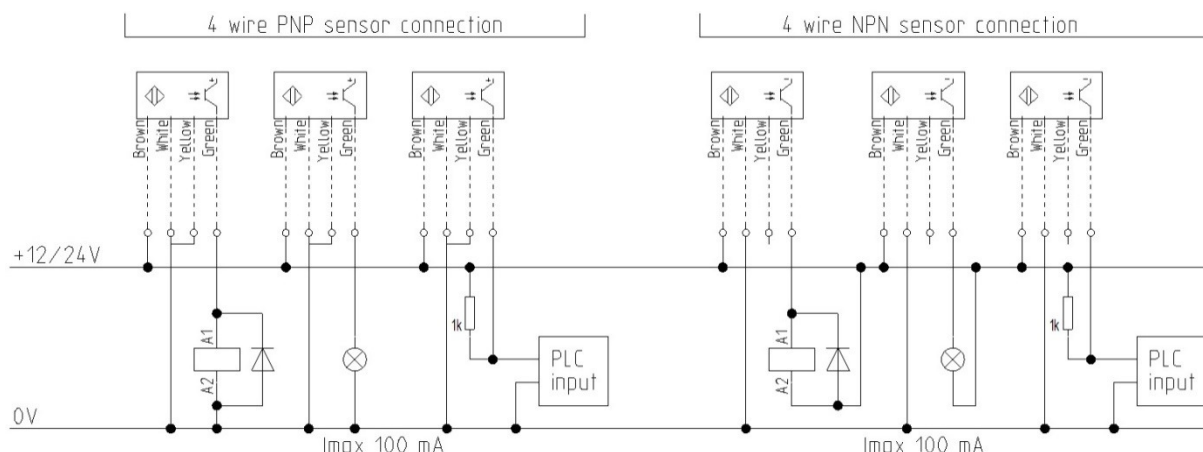
**Bestel specificatie:**

LATT-a-b-c-d-e-f-g-h-i-j-k

a	Type	zie de tabellen.
b	Spanning	12 = 12 Vdc 24 = 24 Vdc
c	Spindellengte	standaard 50, 100, 150, 200, 250, 300 mm lengte volgens klantspecificatie in mm.
d	Doorlaat	n.v.t.
e	Standmelding	magnetische positieschakelaars MS1 = 1 st. inductieve schakelaar 24 Vdc zie schema MS2 = 2 st. ... MS3 = 3 st. ...
f	Encoder	E1 = Encoder 2-kanaals, 2 ppr motor NPN (schema zie blz.9) E2 = Encoder 2-kanaals PNP(niet mogelijk voor ...A 1/108 ivm positie van de elektronische componenten en positie van de elektrische motor )
g	Beveiliging	P1 = PTC in de motor
h	Uitvoering voorzijde	V0 = oog 8 mm (standaard) V1 = bout M6 x 15 mm
i	Uitvoering achterzijde	A0 = schommel-as D6 x 9,5 mm (standaard) A1 = oog 6,3 mm (standaard)
j	Spindeltype	S0 = D8,7 x 3,0 mm (standaard) S2 = D7,9 x 10 mm (spoed 10 mm --> kracht 1/3 x tabelwaarde, snelheid = 3 x tabelwaarde)
k	Tandwielkwaliteit	T0 = standaard kwaliteit (standaard) T1 = kwaliteits-tandwielen, langere levensduur

Codes standaard en die niet van toepassing zijn kunnen worden weg gelaten.

Vb: LATT-1A1/12-24-150-MS2.



Notities

A large grid of graph paper for taking notes, consisting of 20 columns and 30 rows of small squares.