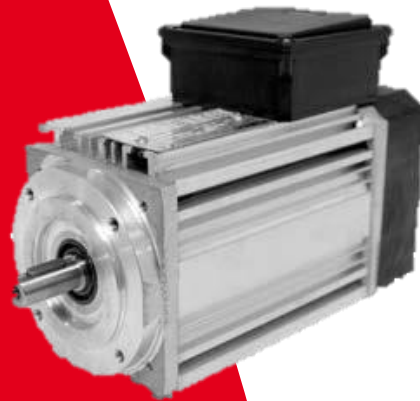
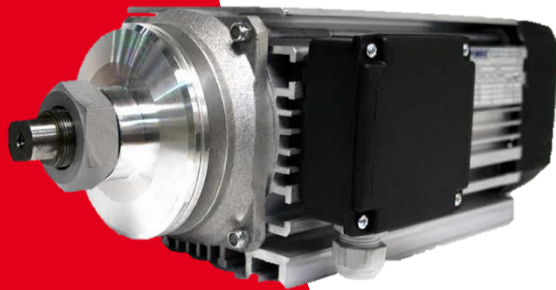


Fimec Zaagmotoren

Technische catalogus
SE, SEF, SEP



AANDRIJF- EN
BESTURINGSTECHNIEK

HARTHOLT

FIMEC[®]
S.R.L.

Inhoud

	pagina
Algemene informatie compacte Fimec zaagmotoren	3
Technische gegevens Fimec zaagmotoren.....	4
Technische gegevens Fimec zaagmotoren met veiligheidsrem	4
Motor afmetingen frame H71 tot en met H100	5
Afmetingen uitgaande as frame H71 tot en met H100	6
Motor afmetingen frame H48	7
Afmeting uitgaande as frame H48	8
Posities van de motor aansluitkast	9

Specificaties in deze documentatie zijn nauwkeurig en betrouwbaar opgemaakt.
(onder voorbehoud van type- en opmaakfouten)

Het is echter de verantwoordelijkheid van de koper om de geschiktheid van het product voor de specifieke toepassing te beoordelen.

De fabrikant/leverancier behoudt zich het recht voor om, zonder kennisgeving, productwijzigingen toe te passen.

Gebruik

De compacte Fimec zaagmotoren zijn uitermate geschikt bij toepassing waar hoog vermogen in beperkte ruimte nodig is. De compacte vorm van de Fimec zaagmotor verhoogt de maximale benutting van de zaaghoogte. Deze motoren werken in intermitterend S3 of S6 bedrijf om de motor voldoende te laten koelen.

Richtlijnen

De zaagmotoren zijn uitgezonderd in de EG 640/2009 verordening. "Motoren die specifiek ontwikkeld zijn voor intermitterend bedrijf (S2 tot S9), met aangepaste opties" hoeven niet te voldoen aan de IE3 efficiëntie klasse.

Behuizing

Lichtmetalen vlak geëxtrudeerd. Aan 3 zijden een T-profiel voor bevestiging en extra warmteafvoer.

As

Deze motoren worden geleverd met een schroefdraad as (rechts of linksom) in de standaard uitvoering, moer en flens. De assen kunnen ook worden aangepast aan de klant specificatie en kunnen worden uitgerust met een voorste flens en as. De as is gebalanceerd met een halve spie.

Aansluitkast

Kunststof of aluminium. Standaard geplaatst aan de rechterkant van de motor, bij de as- zijde. Op verzoek kan de aansluitkast ook aan de linker- of bovenkant van de motor worden geplaatst, vlakbij de uitgang van de as of in de buurt van de ventilatorkap. De aansluitkast kan ook 90° gedraaid worden zodat de kabelinvoer kan worden geplaatst waar nodig is.

Koeling

De compacte motoren zijn uitgerust met bi-directionele radiale ventilator die een uitstekende motorventilatie levert. Op aanvraag kan de Fimec zaagmotor met geforceerde koeling geleverd worden.

Ventilator kop

Gemaakt van thermoplastisch materiaal tot en met bouwgroote 90. Bouwgroote 100 en groter zijn gemaakt van aluminium.

Afdichting

Standaard IP54, op aanvraag IP 55 of IP 56.

Wikkeling

Isolatie klasse F of H.

Beschikbare types

Type SE: Drie fase motor van het bouwgroote H48 t/m H100

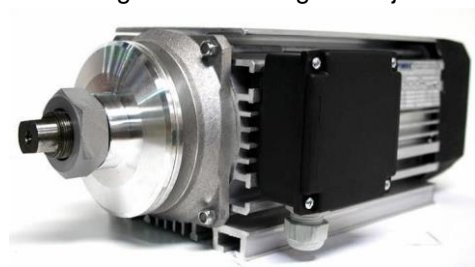
Type SEF: Drie fase motor met dc beveiligingsrem, van bouwgroote H71 t/m H100

Type SEP: Drie fase motor met pneumatische rem alleen beschikbaar voor bouwgroote H80 en H100

De afmetingen van de compacte motoren met rem zijn gelijk aan de motoren zonder rem.

Standaard spanning

Motoren < 4kW.....230/400V 50Hz
≥ 4kW.....410/690V 50Hz



Zaagmotoren zonder rem

Type	kW	tpm 50 Hz	tpm 60 Hz	η %	Cos Phi	as diam.	In 400V	massa kg
3000 tpm – 2 polig - type SE								
H48S2se	1,3	2700	3400	80	0,8	25	2,9	10
H48L2se	1,7	2700	3400	80	0,8	25	4,1	12
H71a2se	1,5	2860	3430	80	0,8	30	3,9	16,5
H71c2se	2,2	2875	3450	80	0,8	30	5,5	20
H80Sa2se	2,2	2885	3460	83	0,84	30	5,4	21,5
H80Sb2se	3	2890	3470	85	0,84	30	7,2	24
H80M2se	4	2890	3470	85	0,84	30	9,3	28
H80L2se	5,5	2890	3470	85	0,8	30	12,5	35
H90S2se	5,5	2880	3450	86	0,85	35	11	40
H90L2se	7,5	2885	3460	86	0,86	35	15,3	46
H100S2se	9,2	2840	3470	86	0,8	50	21	60
H100L2se	11	2840	3470	86	0,8	50	25,5	68
1500 tpm – 4 polig – type SE								
H80Sa4se	1,85	1420	1700	81	0,83	30	5,3	23
H80Sb4se	2,2	1420	1700	82	0,82	30	6,1	24,5
H80L4se	3	1435	1700	82	0,82	30	9,1	36
H100S4se	7,5	1440	1720	87	0,8	50	20	60

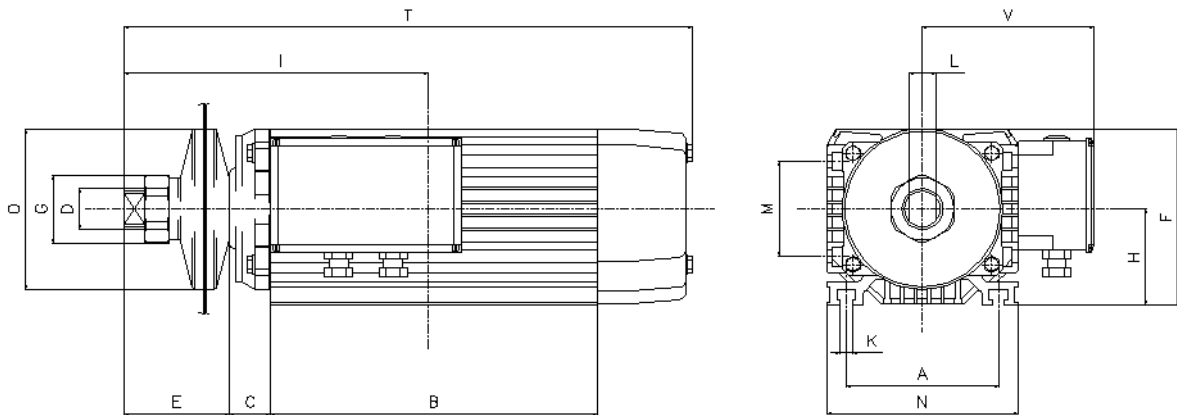
Zaagmotoren met rem

Type	kW	tpm 50 Hz	tpm 60 Hz	η %	Cos Phi	as diam.	In 400V	massa kg
3000 tpm – 2 polig - type SEF met dc beveiligingsrem								
H71a2sef	1,5	2860	3430	80	0,8	30	3,9	18
H71c2sef	2,2	2875	3450	80	0,8	30	5,5	20
H80Sa2sef	2,2	2885	3460	83	0,84	30	5,4	23
H80Sb2sef	3	2890	3470	85	0,84	30	7,2	25
H80M2sef	4	2890	3470	85	0,84	30	9,3	30
H80L2sef	5,5	2890	3470	85	0,8	30	12,5	38
H90S2sef	5,5	2880	3450	86	0,85	35	11	42
H90L2sef	7,5	2885	3460	86	0,86	35	15,3	48
H100S2sef	9,2	2840	3470	86	0,8	50	21	62
H100L2sef	11	2840	3470	86	0,8	50	25,5	70
1500 tpm – 4 polig - type SEF met dc beveiligingsrem								
H80Sa4sef	1,85	1420	1700	81	0,83	30	5,3	25
H80Sb4sef	2,2	1420	1700	82	0,82	30	6,1	26
H80L4sef	3	1435	1700	82	0,82	30	9,1	38
H100S4sef	7,5	1440	1720	87	0,8	50	20	62

Stroom rem speel: 230VAC = 0,11.... 0,17A 400VAC = 0,08 0,12 Amp.



Motor afmetingen frame H71 t/m H100

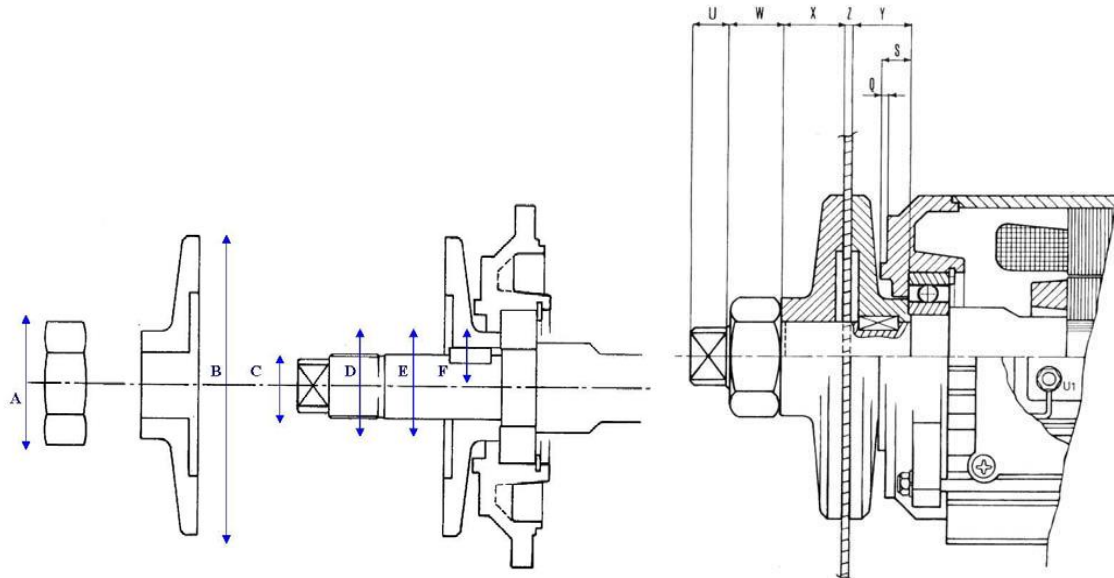


Motor	A	B	C	E	H	K	F	V	I	T	L	D	G	O	M	N
H71	112	240	30	78	71	9	130	126	224	418	20	30	50	118	70	140
H80s	125	240	30	78	80	10,3	149	136	228	422	20	30	50	139	74	160
H80M	125	280	30	78	80	10,3	149	136	248	462	20	30	50	139	74	160
H80L	125	320	30	78	80	10,3	149	136	268	502	20	30	50	139	74	160
H90S	140	330	30	78	90	10,3	165	145	274	535	25	35	60	139	84	177
H90L	140	380	30	78	90	10,3	165	145	299	585	25	35	60	139	84	177
H100S	160	320	42	113	100	14	189	160	315	575	30	50	70	207	84	205
H100L	160	320	42	113	100	14	189	160	315	575	30	50	70	207	84	205

*Maten zijn in mm



Afmetingen uitgaande as frame H71 t/m H100

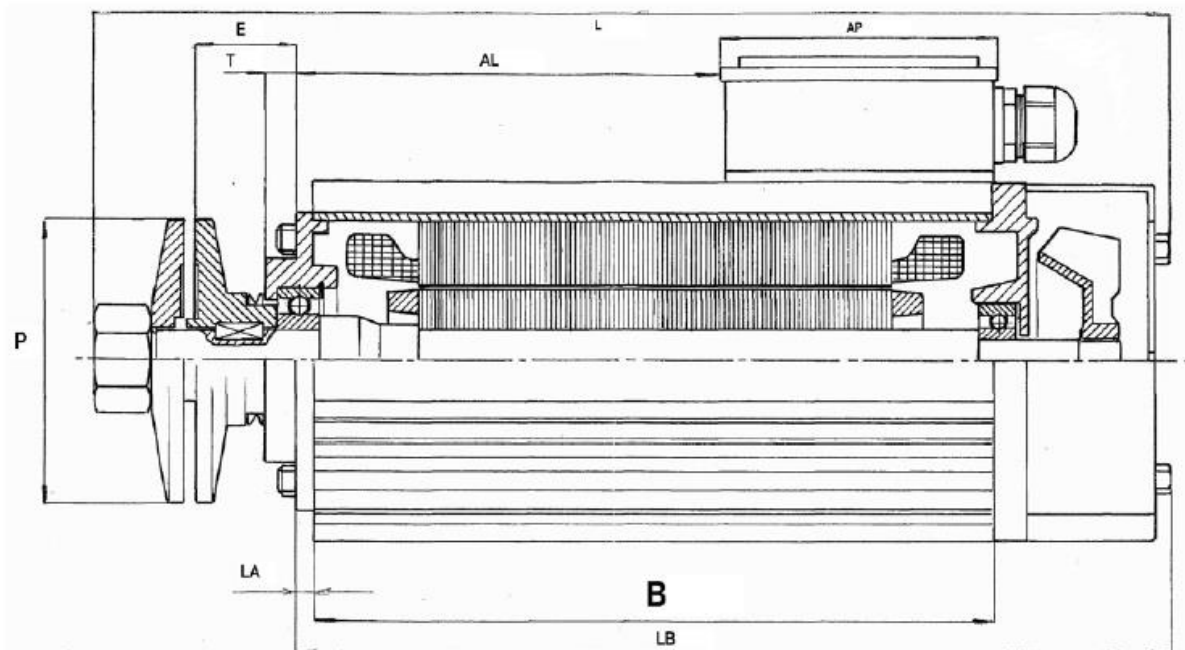
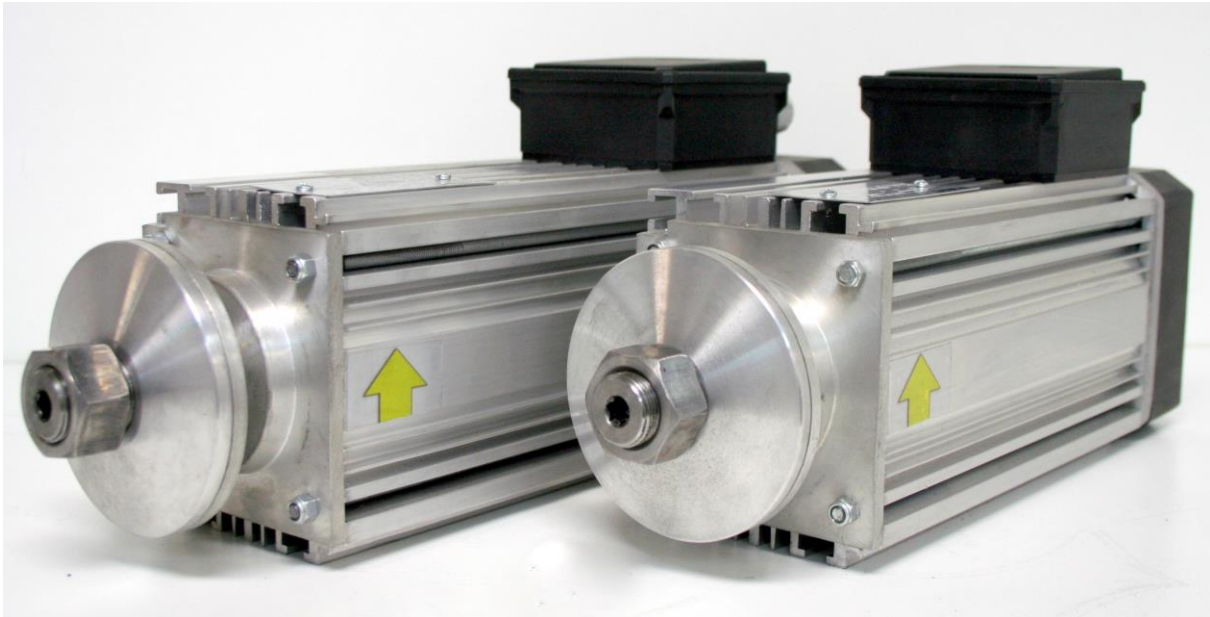


Motor	H71	H80	H90	H100
A	50	50	60	70
B	118	139	139	207
C	20	20	25	30
D	30 x 2	30 x 2	35 x 1.5	45 x 3
E	30	30	35	50
F	8 x 7 x 20	8 x 7 x 20	8 x 7 x 20	8 x 10 x 30
U	15	15	15	15
W	23	23	21	39
X	25	26	26	38
Z	3	3	3	3
Y	25	26	26	38
S	13	13	13	17
Q	3	3	3	3

*Maten zijn in mm



Afmetingen frame H48

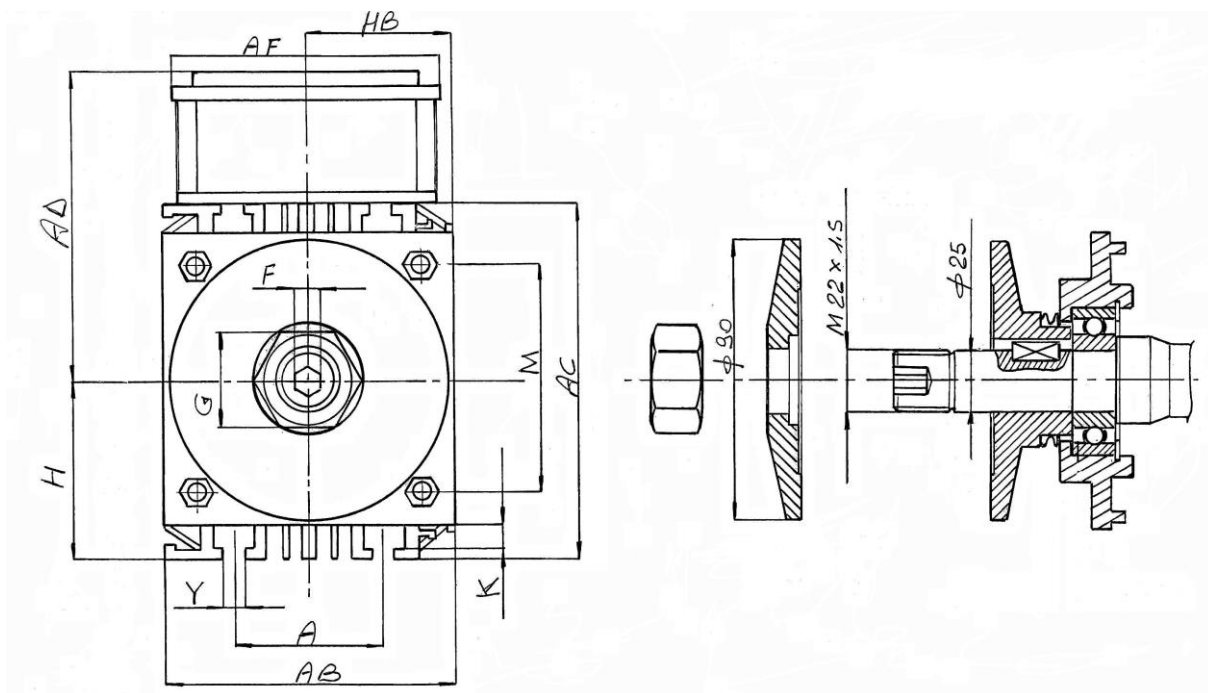
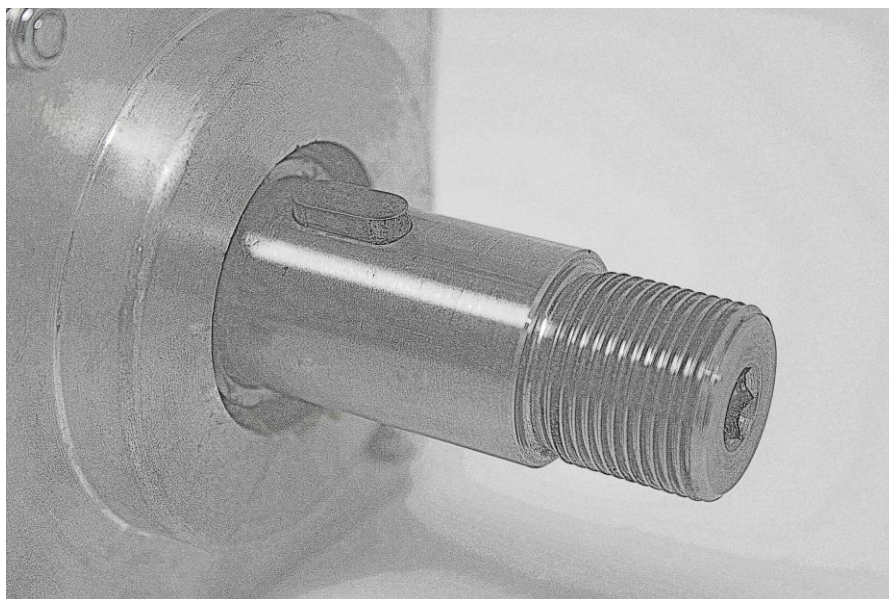


Motor	B	E	L	LA	LB	P	T	AL	AP
H48S	215	32,5	342	5,5	278	90	10	134	88
H48L	255	32,5	382	5,5	318	90	10	174	88

*Maten zijn in mm



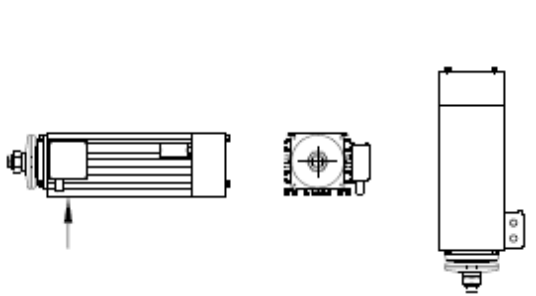
Afmetingen uitgaande as frame H48



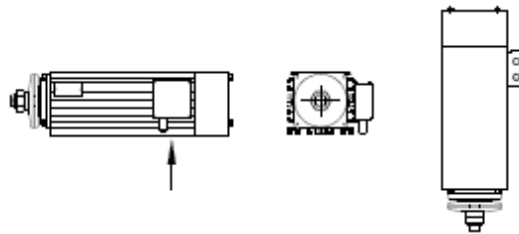
Motor	A	AB	AC	H	HB	AD	AF	F	G	K	Y	M
H48S	48	95	115	57,5	47,5	101	88	8	30	7	8	73,5
H48L	48	95	115	57,5	47,5	101	88	8	30	7	8	73,5



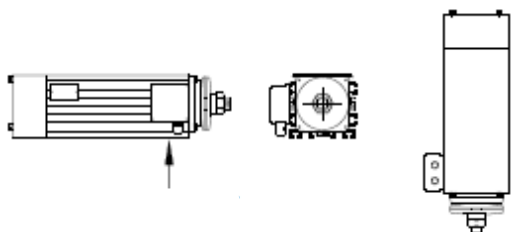
Posities van de motor aansluitkast



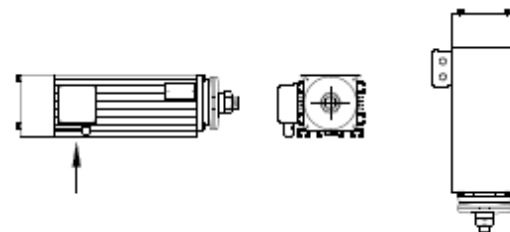
Voor Rechts (Standaard)



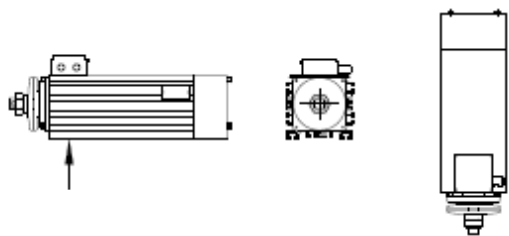
Achter Rechts



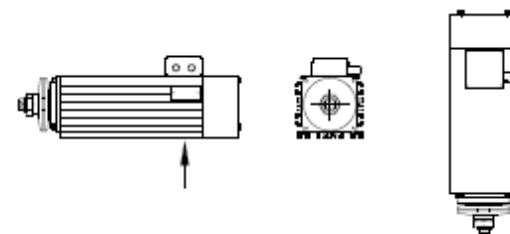
Voor Links



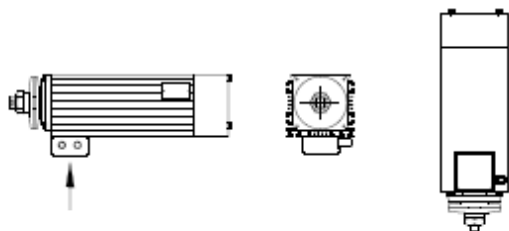
Achter Links



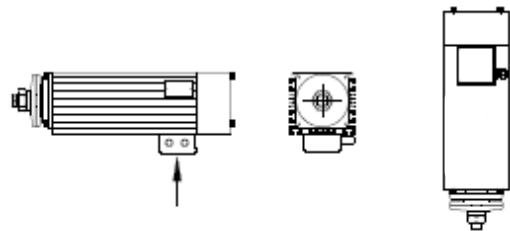
Voor Boven



Achter Boven



Voor Onder



Achter Onder



Voor:

- ElektroCilinders/Vijzels
- Elektromotoren
- Zaagmotoren
- Hoogtoeren- / Spindelmotoren
- Reductoren
- Frequentieregelaars
- Besturingstechniek

Korenstraat 5
7722 RS Dalfsen
T: +31 (0)529 43 12 00
F: +31 (0)529 43 35 24
E: Info@aanha.nl
I: www.aanha.nl

FIMEC[®]
S.R.L.