

T3C IE3 CAST IRON

T3C IE3 FEATURES

- Cast iron three-phase squirrel cage induction motors
- Efficiency class IE3 according IEC 60034-30
- Voltage 220-240/380-420V – 380-420/660-720V, 50Hz
- Isolation class F, IP55, PTC 150°C, TEFC IC411
- Terminal box: Top, fixed feet
- T3CR: removable feet, multi-mounting (frame size ≤280)
- Colour RAL 7024

T3C IE3 EIGENSCHAFTEN

- Grauguss, 3-Phasen Käfigläufer-Induktionsmotor
- Wirkungsgradklasse IE3 gemäß IEC 60034-30
- Spannung: 220-240V/380-420V bzw. 380-420V/660-720V, 50Hz, Isolationsklasse F, IP55, PTC 150°C, TEFC IC411
- Klemmenkasten: Oberseite, feste Füße
- T3CR: abnehmbare Füße, seitliche Montage (bis Baugröße BG280), Farbe: RAL 7024

T3C IE3 2-POLE | 3000 RPM

Frame size	Rated Power	Current	Rated speed	Power factor	Efficiency	Locked Current	Locked Torque	Maximum Torque	Weight	Moment of inertia
		400V			η (%)	Rated Current	Rated Torque	Rated Torque		
	P _N	I _N	H _N r/min	COS ϕ	100	I _s /I _N	M _s /M _N	M _M /M _N	kg	J=1/4 GD ² kgm ²
801-2	0,75	1,68	2880	0,8	80,7	7,5	2,5	2,8	15,2	0,00093
802-2	1,1	2,4	2880	0,8	82,7	8	2,5	2,8	17,1	0,00128
90S-2	1,5	3,06	2880	0,84	84,2	8,5	2,5	2,8	21,5	0,00224
90L-2	2,2	4,45	2880	0,83	85,9	8,6	2,5	2,8	24,6	0,00279
100L-2	3	5,65	2900	0,88	87,1	9,5	2,5	2,8	35,5	0,00496
112M-2	4	7,28	2910	0,9	88,1	10,5	2,5	2,8	44,5	0,00744
132S1-2	5,5	10,11	2910	0,88	89,2	10	2,5	3	63,2	0,01468
132S2-2	7,5	13,5	2920	0,89	90,1	10	2,5	3	70,2	0,01903
132M1-2	9,2	16,47	2920	0,89	90,6	10	2,5	3	76,8	0,02048
160M1-2	11	19,34	2930	0,9	91,2	9,5	2,5	3	118	0,05178
160M2-2	15	26,18	2940	0,9	91,9	10	2,5	3	128	0,06206
160L-2	18,5	31,76	2940	0,91	92,4	9,5	2,5	3	144	0,07669
180M-2	22	38,49	2945	0,89	92,7	9	2,5	3	183,4	0,09665
200L1-2	30	52,15	2945	0,89	93,3	8,5	2,5	2,5	247	0,17351
200L2-2	37	64,04	2945	0,89	93,7	8,5	2,5	2,5	268	0,20008
225M-2	45	75,93	2950	0,91	94	8,5	2,5	2,5	369	0,34366
250M-2	55	93,54	2960	0,9	94,3	10	2,5	2,6	428	0,44434
280S-2	75	125,62	2960	0,91	94,7	10	2,5	2,6	587,3	0,82911
280M-2	90	150,26	2960	0,91	95	10	2,5	2,6	655	0,98168
315S-2	110	185,31	2960	0,9	95,2	7	2	2,3	980	1,70352
315M-2	132	221,9	2960	0,9	95,4	7	2	2,3	1100	1,9386
315L1-2	160	267,85	2960	0,9	95,8	7	2	2,3	1155	2,19758
315L2-2	200	334,81	2960	0,9	95,8	7	2	2,3	1260	2,55368
355M1-2	220	394,6	2960	0,84	95,8	6,5	2	2,3	1590	2,95585
355M2-2	250	448,41	2960	0,84	95,8	6,5	2	2,3	1650	3,14272
355L1-2	280	502,22	2960	0,84	95,8	6,5	2	2,3	1715	3,47911
355L2-2	315	558,35	2960	0,85	95,8	6,5	2	2,3	1780	3,85287

T3C IE3 4-POLE | 1500 RPM

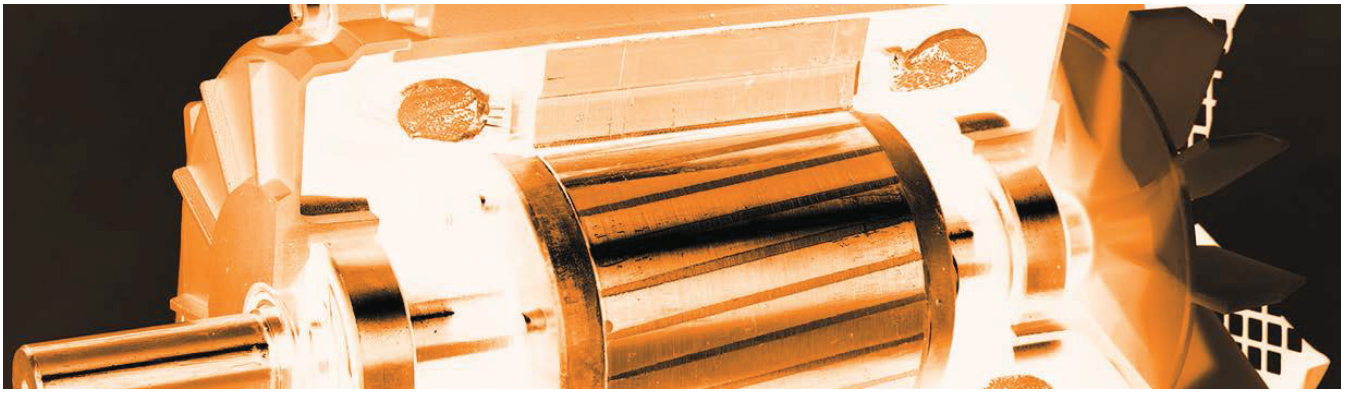
Frame size	Rated Power	Current	Rated speed	Power factor	Efficiency	Locked Current	Locked Torque	Maximum Torque	Weight	Moment of inertia
		400V			η (%)	Rated Current	Rated Torque	Rated Torque		
	P _N	I _N	H _N r/min	COS ϕ	100	I _s /I _N	M _s /M _N	M _M /M _N	kg	J=1/4 GD ² kgm ²
802-4	0,75	1,9	1420	0,69	82,5	6,3	2,8	2,8	18,2	0,00155
90S-4	1,1	2,62	1430	0,72	84,1	6,8	2,8	2,8	23	0,00372
90L-4	1,5	3,63	1430	0,7	85,3	7,3	2,8	3	26,3	0,00469
100L1-4	2,2	4,52	1430	0,81	86,7	8	2,8	3	35,5	0,00922
100L2-4	3	6,33	1435	0,78	87,7	8,2	2,5	3	38,5	0,01195
112M-4	4	7,95	1440	0,82	88,6	8,6	2,5	3	47	0,01545
132S-4	5,5	10,67	1440	0,83	89,6	9	2,5	3	68,3	0,03397

T3C IE3 4-POLE | 1500 RPM

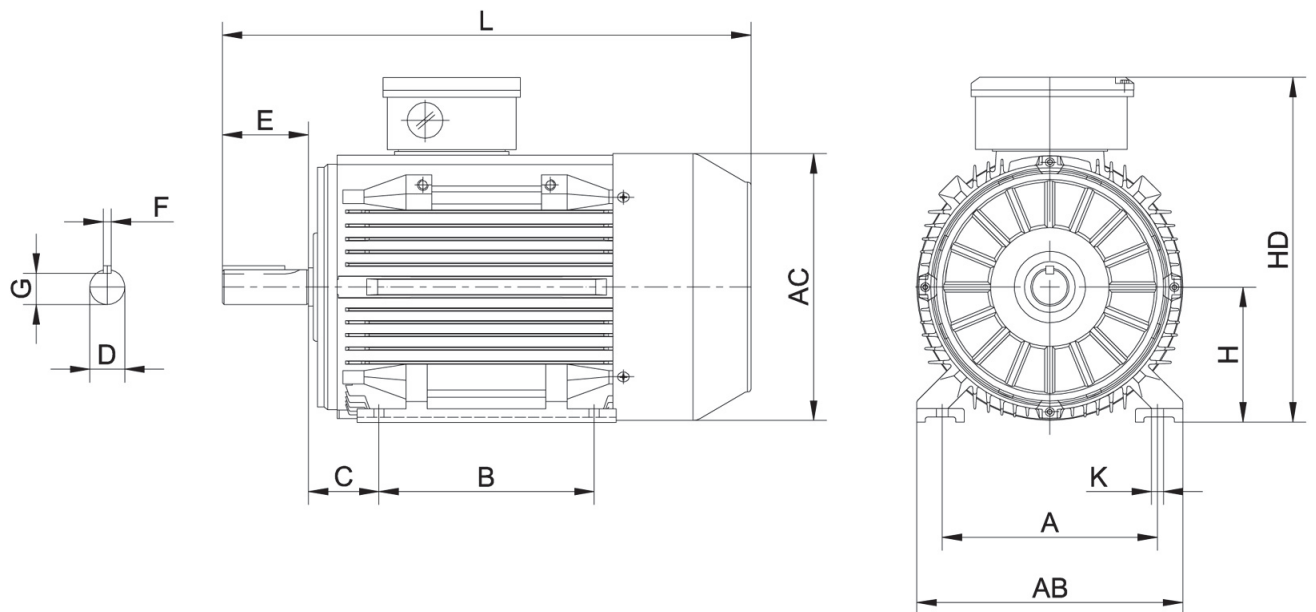
Frame size	Rated Power	Current	Rated speed	Power factor	Efficiency	Locked Current	Locked Torque	Maximum Torque	Weight	Moment of inertia
		400V			η (%)	Rated Current	Rated Torque	Rated Torque		
	P _N	I _N	n _N r/min	COS ϕ	100	I _s /I _N	M _s /M _N	M _M /M _N	kg	J=1/4 GD ² kgm ²
132M-4	7,5	14,09	1440	0,85	90,4	9	2,5	3	79	0,04412
132M2-4	9,2	17,19	1440	0,85	90,9	9	2,5	3	87,5	0,047
160M-4	11	20,68	1450	0,84	91,4	10	2,5	3	127	0,10355
160L-4	15	27,33	1450	0,86	92,1	8,5	2,5	2,8	160	0,1375
180M-4	18,5	33,53	1460	0,86	92,6	9	2,5	3	169,4	0,1553
180L-4	22	39,25	1460	0,87	93	10	2,5	3	196	0,19433
200L-4	30	57,11	1470	0,81	93,6	9	2,5	2,8	252	0,29441
225S-4	37	65,37	1470	0,87	93,9	9,2	2,5	2,5	324,5	0,57838
225M-4	45	79,25	1470	0,87	94,2	9	2,5	2,5	352,9	0,65309
250M-4	55	95,36	1470	0,88	94,6	8,5	2,5	2,5	427,4	0,76504
280S-4	75	130,98	1480	0,87	95	10	2,5	2,8	673,3	1,99603
280M-4	90	160,53	1480	0,85	95,2	10	2,5	2,8	692	2,18345
315S-4	110	189,12	1480	0,88	95,4	9	2,2	2,6	1027	3,71808
315M-4	132	226,47	1480	0,88	95,6	9	2,2	2,6	1155	4,29667
315L1-4	160	273,94	1480	0,88	95,8	9	2,2	2,6	1240	5,1099
315L2-4	200	337,87	1480	0,89	96	9	2,2	2,6	1400	6,17334
355M1-4	220	371,66	1480	0,89	96	8	2	2,3	1560	7,04227
355M2-4	250	422,34	1480	0,89	96	8	2	2,3	1600	7,6382
355L1-4	280	473,02	1480	0,89	96	8	2	2,3	1650	8,31927
355L2-4	315	532,14	1480	0,89	96	8	2	2,3	1700	9,3408

T3C IE3 6-POLE | 1000 RPM

Frame size	Rated Power	Current	Rated speed	Power factor	Efficiency	Locked Current	Locked Torque	Maximum Torque	Weight	Moment of inertia
		400V			η (%)	Rated Current	Rated Torque	Rated Torque		
	P _N	I _N	n _N r/min	COS ϕ	100	I _s /I _N	M _s /M _N	M _M /M _N	kg	J=1/4 GD ² kgm ²
90S-6	0,75	2,05	935	0,67	78,9	5	2	2,2	21,5	0,00435
90L-6	1,1	2,97	940	0,66	81	5,2	2,3	2,2	25,5	0,00611
100L-6	1,5	3,55	940	0,74	82,5	5,2	2	2,2	33,5	0,00972
112M-6	2,2	5,38	940	0,7	84,3	6,2	2	2,2	40	0,01637
132S-6	3	6,84	940	0,74	85,6	6	2	2,2	59	0,03223
132M1-6	4	8,99	950	0,74	86,8	7	2	2,5	75,5	0,04338
132M2-6	5,5	12,71	950	0,71	88	7,5	2,3	2,5	76,3	0,05443
160M-6	7,5	16,2	960	0,75	89,1	7,5	2,3	2,8	112	0,08726
160L-6	11	23,14	960	0,76	90,3	8,5	2,5	2,8	134	0,13544
180L-6	15	30,05	960	0,79	91,2	8	2,5	2,8	184,5	0,27973
200L1-6	18,5	36,4	970	0,8	91,7	9,5	2,5	2,8	231	0,38345
200L2-6	22	42,52	970	0,81	92,2	10	2,5	2,8	249	0,44941
225M-6	30	52,97	975	0,88	92,9	7	1,8	2,2	339	0,67058
250M-6	37	67,34	975	0,85	93,3	7	1,8	2	399,4	0,99243
280S-6	45	83,52	980	0,83	93,7	10	2,5	2,8	551	2,20274
280M1-6	55	99,25	980	0,85	94,1	10	2,5	2,8	624,3	2,57302
315S-6	75	139,55	980	0,82	94,6	7,5	2	2,3	860	3,80317
315M-6	90	166,93	980	0,82	94,9	7,5	2	2,3	970	4,45274
315L1-6	110	203,6	980	0,82	95,1	7,5	2	2,3	1070	5,53956
315L2-6	132	243,55	980	0,82	95,4	7,5	2	2,3	1196	6,62638
355M1-6	160	294,6	980	0,82	95,6	7,5	2	2,3	1537	8,97637
355M2-6	200	367,48	980	0,82	95,8	7,5	2	2,3	1720	11,00175
355L1-6	220	404,22	980	0,82	95,8	7,5	2	2,3	1800	11,64134
355L-6	250	459,35	980	0,82	95,8	7,5	2	2,3	1880	13,56011



T3C IE3 DRAWING



T3C IE3 DIMENSIONS

Frame	Pole	H	A	B	C	D	E	F	G	K	AB	HD	L
80	2-8	80	125	100	50	∅19	40	6	15,5	∅9	154	214	290
90S/L	2-8	90	140	100/125	56	∅24	50	8	20	∅10	178	231	320/345
100L	2-8	100	160	140	63	∅28	60	8	24	∅12	203	251	385
112M	2-8	112	190	140	70	∅28	60	8	24	∅12	231	292	405
132S/M	2-8	132	216	140/178	89	∅38K6	80	10	33	∅12	255	332	467/505
160M/L	2-8	160	254	210/254	108	∅42K6	110	12	37	∅15	314	402	605/650
180M/L	2-8	180	279	241/279	121	∅48K6	110	14	42,5	∅15	348	439	687/725
200L	2-8	200	318	305	133	∅55M6	110	16	49	∅19	388	497	768
225S	2-8	225	356	286	149	∅60M6	140	18	53	∅19	436	553	814
225M	2	225	356	311	149	∅55M6	110	16	49	∅19	436	553	809
225M	4 6 8	225	356	311	149	∅60M6	140	18	53	∅19	436	553	839
250M	2	250	406	349	168	∅60M6	140	18	53	∅24	484	616	918
250M	4 6 8	250	406	349	168	∅65M6	140	18	58	∅24	484	616	918
280S/M	2	280	457	368/419	190	∅65M6	140	18	58	∅24	557	668	984/1035
280S/M	4 6 8	280	457	368/419	190	∅75M6	140	20	67,5	∅24	557	668	984/1035
315S	2	315	508	406	216	∅65M6	140	18	58	∅28	630	845	1205
315	4 6 8	315	508	406	216	∅80M6	170	22	71	∅28	630	845	1235
315M/L	2	315	508	457/508	216	∅65M6	140	18	58	∅28	630	845	1355
315M/L	4 6 8	315	508	457/508	216	∅80M6	170	22	71	∅28	630	845	1385
355M/L	2	355	610	560/630	254	∅75M6	140	20	67,5	∅28	740	1010	1500
355M/L	4 6 8	355	610	560/630	254	∅100M6	210	28	90	∅28	740	1010	1570