

# T3A IE3 ALUMINIUM

## T3A IE3 FEATURES

- Aluminium three-phase squirrel cage induction motors
- Efficiency class IE3 according IEC 60034-30
- Voltage 220-240/380-420V – 380-420/660-720V, 50Hz
- Isolation class F, IP55, PTC 150°C, TEFC IC411
- Terminal box: Top, removable feet, multi-mounting
- Colour RAL 7024

## T3A IE3 EIGENSCHAFTEN

- 3-Phasen Käfigläufer-Induktionsmotor
- Wirkungsgradklasse IE3 gemäß IEC 60034-30
- Spannung: 220-240V/380-420V bzw. 380-420V/660-720V, 50Hz, Isolationsklasse F, IP55, PTC 150°C, TEFC IC411
- Klemmenkasten: Oberseite, abnehmbare Füße, seitliche Montage, Farbe: RAL 7024

## T3A IE3 2-POLE | 3000 RPM

Frame size	Rated Power	Current 400V	Rated speed H <sub>N</sub> r/min	Power factor COSφ	Efficiency			Locked Current	Locked Torque	Maximum Torque	Weight kg	Moment of inertia J=1/4 GD <sup>2</sup> kgm <sup>2</sup>
					η (%)			Rated Current	Rated Torque	Rated Torque		
	P <sub>N</sub>	I <sub>N</sub>		100	75	50	I <sub>s</sub> /I <sub>N</sub>	M <sub>s</sub> /M <sub>N</sub>	M <sub>M</sub> /M <sub>N</sub>			
801-2	0,75	1,66	2890	0,81	80,7	80,3	77,2	7,4	3,1	3,2	8,9	0,0009722
802-2	1,1	2,31	2890	0,83	82,7	82,5	79,9	8,7	3,4	3,4	10,6	0,0012754
90S-2	1,5	3,14	2900	0,82	84,2	83,8	81,4	8,3	3,5	3,7	14	0,0021857
90L1-2	2,2	4,51	2910	0,82	85,9	86,1	84,7	8,1	3,1	3,5	16,3	0,002636
90L2-2	3	6,21	2910	0,8	87,1	87,1	84,2	9,6	4	4,1	18,5	0,003406
100L1-2	3	5,59	2910	0,89	87,1	87,5	86,3	9,4	3,2	3,6	23,7	0,0048416
100L2-2	4	7,28	2910	0,9	88,1	88,7	88,1	10,1	3,3	3,6	27,6	0,0059071
112M1-2	4	7,2	2920	0,91	88,1	88,2	87	10,5	3,4	3,9	30,1	0,0075051
112M2-2	5,5	9,78	2920	0,91	89,2	89,6	89,1	11,9	3,3	4,2	35,7	0,0092513
132S1-2	5,5	10	2930	0,89	89,2	89,4	88,2	10	3,2	4	43,4	0,0152117
132S2-2	7,5	13,35	2930	0,9	90,1	90,2	89,1	11,9	3,6	4,7	51,7	0,0189961
132M1-2	9,2	16,11	2930	0,91	90,6	91,2	90,5	11,6	3,2	4,2	58,3	0,0216189
132M2-2	11	18,92	2930	0,92	91,2	91,5	91,2	12,2	3,6	4,1	63,5	0,0241418
132M3-2	15	26,18	2940	0,9	91,9	92,1	91,2	14,4	4,9	4,9	75	0,028557
160M1-2	11	19,78	2960	0,88	91,2	91	89,6	10,3	3,2	4	85,5	0,0596134
160M2-2	15	26,47	2960	0,89	91,9	91,5	89,9	11,4	3,9	4,2	104	0,0767512
160L1-2	18,5	31,76	2950	0,91	92,4	92,8	91,8	9,1	3	3	121	0,0922518
180M-2	22	37,64	2960	0,91	92,7	93	92,4	9	2,7	3,3	130,6	0,1046774
200L1-2	30	51,57	2960	0,9	93,3	93,2	92,2	10,2	3,5	3,8	158	0,1367382
200L2-2	37	63,33	2960	0,9	93,7	93,6	92,6	9,8	3,6	3,7	173,1	0,1633082

## T3A IE3 4-POLE | 1500 RPM

Frame size	Rated Power	Current 400V	Rated speed H <sub>N</sub> r/min	Power factor COSφ	Efficiency			Locked Current	Locked Torque	Maximum Torque	Weight kg	Moment of inertia J=1/4 GD <sup>2</sup> kgm <sup>2</sup>
					η (%)			Rated Current	Rated Torque	Rated Torque		
	P <sub>N</sub>	I <sub>N</sub>		100	75	50	I <sub>s</sub> /I <sub>N</sub>	M <sub>s</sub> /M <sub>N</sub>	M <sub>M</sub> /M <sub>N</sub>			
802-4	0,75	1,9	1440	0,69	82,5	82,5	80,1	6,3	3,1	3,1	11,7	0,0022846
90S-4	1,1	2,59	1440	0,73	84,1	84,2	82,9	7,1	4	3,4	15,1	0,0038418
90L1-4	1,5	3,43	1430	0,74	85,3	85,5	84,1	7,1	3,4	3,3	18	0,0046855
100L1-4	2,2	4,58	1450	0,8	86,7	87,1	86,2	7,9	2,8	3,3	23,9	0,008754
100L2-4	3	6,33	1450	0,78	87,7	88	86,9	8,1	3,3	3,4	28,3	0,0110628
112M1-4	4	7,95	1450	0,82	88,6	88,8	88,2	8,6	3,1	3,7	33,9	0,0152917
132S-4	5,5	10,55	1460	0,84	89,6	89,8	89,4	9	2,3	3,5	47,4	0,0344642
132M1-4	7,5	14,26	1460	0,84	90,4	90,9	90,3	8,9	2,6	3,4	57,4	0,0435968
132M2-4	9,2	17,84	1460	0,82	90,8	91,3	90,7	10	3,2	3,6	60	0,0513392
132M3-4	11	20,68	1460	0,84	91,4	92	91,6	10,5	3,5	3,7	67	0,0603719
160M-4	11	20,93	1470	0,83	91,4	91,7	89,8	7,6	2,6	2,8	89	0,1053728
160L1-4	15	27,66	1470	0,85	92,1	92,3	91,3	9,2	3	3	110,5	0,1370381
180M-4	18,5	33,53	1470	0,86	92,6	92,8	92,1	8,8	2,8	3,3	130	0,1732931
180L-4	22	39,7	1470	0,86	93	93,1	92,3	9,3	3	3,5	145,4	0,2006372

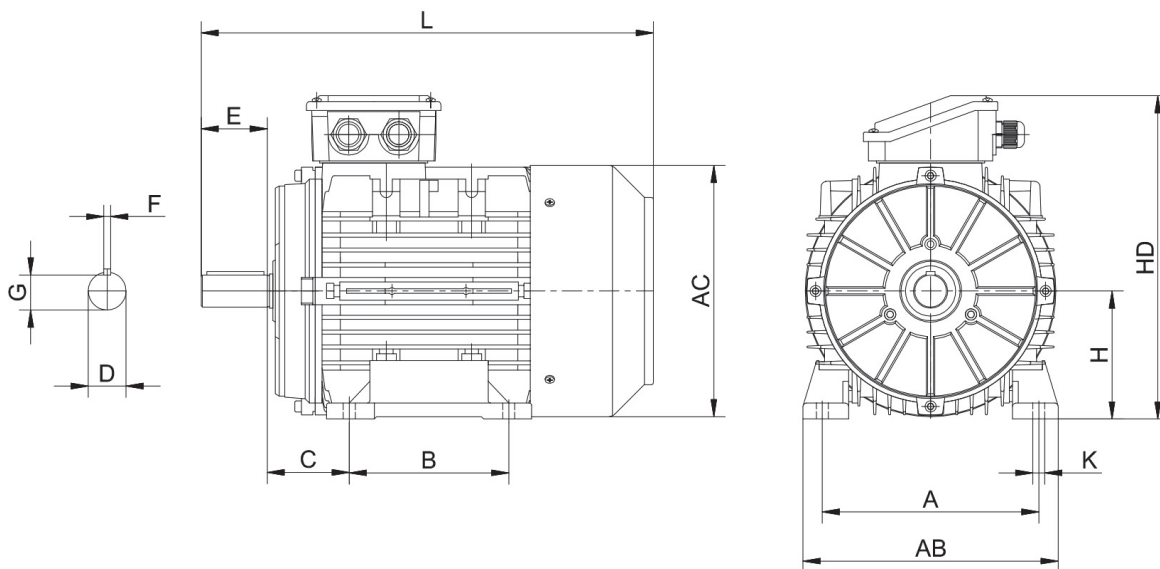
## T3A IE3 4-POLE | 1500 RPM

Frame size	Rated Power	Current	Rated speed	Power factor	Efficiency			Locked Current	Locked Torque	Maximum Torque	Weight	Moment of inertia
		400V			$\eta$ (%)			Rated Current	Rated Torque	Rated Torque		
	P <sub>N</sub>	I <sub>N</sub>	H <sub>N</sub> r/min	COS $\phi$	100	75	50	I <sub>s</sub> /I <sub>N</sub>	M <sub>s</sub> /M <sub>N</sub>	M <sub>M</sub> /M <sub>N</sub>	kg	J=1/4 GD <sup>2</sup> kgm <sup>2</sup>
200L-4	30	52,57	1470	0,88	93,6	93,7	92,9	9,7	3,2	3,7	180	0,2651001

## T3A IE3 6-POLE | 1000 RPM

Frame size	Rated Power	Current	Rated speed	Power factor	Efficiency			Locked Current	Locked Torque	Maximum Torque	Weight	Moment of inertia
		400V			$\eta$ (%)			Rated Current	Rated Torque	Rated Torque		
	P <sub>N</sub>	I <sub>N</sub>	H <sub>N</sub> r/min	COS $\phi$	100	75	50	I <sub>s</sub> /I <sub>N</sub>	M <sub>s</sub> /M <sub>N</sub>	M <sub>M</sub> /M <sub>N</sub>	kg	J=1/4 GD <sup>2</sup> kgm <sup>2</sup>
90S-6	0,75	2,05	950	0,67	78,9	80,1	78,1	4,7	2,3	2,6	13,8	0,0040698
90L-6	1,1	2,93	950	0,67	81	81,1	78,4	5,2	2,7	2,9	16,2	0,0054874
100L-6	1,5	3,75	955	0,7	82,5	83	81,8	5,5	2,4	2,9	22,1	0,0091373
112M-6	2,2	5,54	965	0,68	84,3	84,5	83,2	5,5	2	2,5	27,1	0,0176754
132S-6	3	6,84	965	0,74	85,6	86	85,1	6	2	2,7	38,6	0,0338043
132M1-6	4	8,99	970	0,74	86,8	87,1	86,2	6,8	2,3	3	47,6	0,0439457
132M2-6	5,5	12,71	975	0,71	88	88,3	87,1	7,4	2,9	3,5	55,7	0,0539871
160M-6	7,5	15,99	975	0,76	89,1	89,5	88,5	7,3	2,2	2,9	79,6	0,1090117
160L-6	11	22,54	975	0,78	90,3	90,8	89,9	8,4	2,7	2,9	105	0,1548495
180L-6	15	28,6	960	0,83	91,2	90,9	89,4	7,8	2,3	2,9	125,2	0,2751565
200L1-6	18,5	36,4	980	0,8	91,7	91,5	90,1	9,8	2,7	3,7	143	0,3320664
200L2-6	22	43,05	980	0,8	92,2	92	90,6	10,5	2,9	3,7	162	0,3883163

## T3A IE3 DRAWING



## T3A IE3 DIMENSIONS

Frame	Pole	H	A	B	C	D	E	F	G	K	AB	HD	L
80	2-8	80	125	100	50	∅19J6	40	6	15,5	10×15	160	220	280
90S/L	2-8	90	140	100/125	56	∅24J6	50	8	20	10×15	175	240	325/350
100	2-8	100	160	140	63	∅28J6	60	8	24	12×16	200	265	388
112	2-8	112	190	140	70	∅28J6	60	8	24	12×16	230	291	405
132S/M	2-8	132	216	140/178	89	∅38K6	80	10	33	12×16	255	332	467/505
160M/L	2-8	160	254	210/254	108	∅42K6	110	12	37	15×21	314	402	605/650
180M/L	2-8	180	279	241/279	121	∅48K6	110	14	42,5	15×25	348	439	687/725
200L	2-8	200	318	305	133	∅55M6	110	16	49	19×29	388	497	768