

T2C IE2 CAST IRON



T2C IE2 FEATURES

- Cast iron three-phase squirrel cage induction motors
- Efficiency class IE2 according IEC 60034-30
- Voltage 220-240/380-420V – 380-420/660-720V, 50Hz
- Isolation class F, IP55, PTC 150°C, TEFC IC411
- Terminal box: Top, fixed feet
- T2CR: removable feet, multi-mounting (frame size ≤280)
- Colour RAL 7024

T2C IE2 EIGENSCHAFTEN

- Grauguss, 3-Phasen Käfigläufer-Induktionsmotor
- Wirkungsgradklasse IE2 gemäß IEC 60034-30
- Spannung: 220-240V/380-420V bzw. 380-420V/660-720V, 50Hz, Isolationsklasse F, IP55, PTC 150°C, TEFC IC411
- Klemmenkasten: Oberseite, feste FüÙe
- T2CR: abnehmbare FüÙe, seitliche Montage (bis BaugröÙe BG280), Farbe: RAL 7024

T2C IE2 2-POLE | 3000 RPM

Frame size	Rated Power	Current	Rated speed	Power factor	Efficiency	Locked Current	Locked Torque	Maximum Torque	Weight	Moment of inertia
		400V			η (%)	Rated Current	Rated Torque	Rated Torque		
	P _N	I _N	H _N r/min	COS ϕ	100	I _s /I _N	M _s /M _N	M _M /M _N	kg	J=1/4 GD ² kgm ²
801-2	0,75	1,73	2840	0,81	77,4	6	2,5	2,6	14,5	0,00084
802-2	1,1	2,43	2880	0,82	79,6	7,5	2,5	2,6	16,5	0,00119
90S-2	1,5	3,25	2880	0,82	81,3	7	2,5	2,6	18,5	0,00184
90L-2	2,2	4,6	2880	0,83	83,2	7,5	2,5	2,6	22	0,00239
100L-2	3	6,17	2890	0,83	84,6	7,5	2,5	2,8	33	0,0041
112M-2	4	7,65	2910	0,88	85,8	9,5	2,5	2,8	41	0,00607
132S1-2	5,5	10,37	2910	0,88	87	8,5	2,4	2,8	59,5	0,01251
132S2-2	7,5	13,96	2920	0,88	88,1	10	2,5	2,8	64	0,01613
132M1-2	9,2	17,13	2920	0,88	88,1	10	2,5	3	71	0,01758
160M1-2	11	19,73	2930	0,9	89,4	8,5	2,5	2,8	113	0,04561
160M2-2	15	26,64	2940	0,9	90,3	9	2,5	2,8	124	0,06206
160L-2	18,5	32,64	2940	0,9	90,9	9,5	2,5	2,8	140	0,07528
180M-2	22	38,64	2945	0,9	91,3	9	2,5	2,8	168	0,0811
200L1-2	30	52,3	2945	0,9	92	7	2	2,5	235	0,14253
200L2-2	37	64,15	2945	0,9	92,5	7,5	2,5	2,5	246	0,16466
225M-2	45	77,68	2950	0,9	92,9	7,5	2,5	2,4	321	0,24906
250M-2	55	94,64	2960	0,9	93,2	8,5	2,3	2,6	419	0,43328
280S-2	75	128,23	2960	0,9	93,8	9	2,5	2,6	571	0,79186
280M-2	90	153,39	2960	0,9	94,1	9,5	2,5	2,6	638	0,90716
315S-2	110	187,08	2960	0,9	94,3	6	2	2,3	927	1,50928
315M-2	132	223,78	2960	0,9	94,6	6	2	2,3	1006	1,67962
315L1-2	160	270,68	2960	0,9	94,8	6	2	2,3	1060	1,87385
315L2-2	200	337,63	2960	0,9	95	5,5	1,8	2,3	1130	2,13283
355M1-2	220	371,39	2960	0,9	95	5,5	1,8	2,3	1590	2,95585
355M2-2	250	422,04	2960	0,9	95	5,5	1,8	2,3	1650	3,14272
355L1-2	280	472,68	2960	0,9	95	5,5	1,8	2,3	1715	3,47911
355L2-2	315	531,77	2960	0,9	95	5,5	1,8	2,3	1780	3,85287

T2C IE2 4-POLE | 1500 RPM

Frame size	Rated Power	Current	Rated speed	Power factor	Efficiency	Locked Current	Locked Torque	Maximum Torque	Weight	Moment of inertia
		400V			η (%)	Rated Current	Rated Torque	Rated Torque		
	P _N	I _N	n _N r/min	COS ϕ	100	I _s /I _N	M _s /M _N	M _M /M _N	kg	J=1/4 GD ² kgm ²
802-4	0,75	1,92	1420	0,71	79,6	5,7	2,5	2,6	16	0,00128
90S-4	1,1	2,75	1430	0,71	81,4	6,1	2,5	2,6	20	0,00315
90L-4	1,5	3,53	1430	0,74	82,8	6,5	2,5	2,6	24	0,00411
100L1-4	2,2	4,71	1430	0,8	84,3	6,6	2,2	2,6	34	0,00883
100L2-4	3	6,33	1435	0,8	85,5	7,6	2,2	3	35	0,01039
112M-4	4	8,23	1435	0,81	86,6	7,9	2,2	3	45	0,01369
132S-4	5,5	10,91	1440	0,83	87,7	8,8	2,2	3	63	0,02966
132M-4	7,5	14,7	1440	0,83	88,7	9	2,2	3	77,5	0,03981
132M2-4	9,2	17,82	1440	0,84	88,7	8,8	2,2	3	85	0,047
160M-4	11	21,3	1440	0,83	89,8	7,1	2,5	2,5	119	0,0867
160L-4	15	27,47	1450	0,87	90,6	8,9	2,5	2,5	146	0,11272
180M-4	18,5	34,05	1450	0,86	91,2	8,6	2,5	2,8	161	0,14084
180L-4	22	39,39	1460	0,88	91,6	8,1	2,5	2,8	176	0,16541
180L2-4	25	44,77	1460	0,88	91,6	8,5	2,5	2,8	215	0,19433
200L-4	30	53,31	1460	0,88	92,3	8,5	2,5	3	242	0,27306
225S-4	37	65,47	1470	0,88	92,7	7,6	2,2	2,3	315	0,50439
225M-4	45	78,39	1480	0,89	93,1	7,7	2,2	2,3	340	0,59389
250M-4	55	98,73	1480	0,86	93,5	8,6	2,5	2,5	420	0,7095
280S-4	75	127,96	1480	0,9	94	9	2,5	2,5	580	1,5951
280M-4	90	153,22	1480	0,9	94,2	8,7	2,5	2,5	650	1,89187
315S-4	110	190,92	1480	0,88	94,5	7,4	2	2,8	938	3,09253
315M-4	132	226,05	1480	0,89	94,7	7	2	2,6	1030	3,48345
315L1-4	160	273,43	1480	0,89	94,9	6	2	2,6	1106	3,9839
315L2-4	200	341,07	1480	0,89	95,1	6	2	2,3	1220	4,67201
355M1-4	220	375,17	1480	0,89	95,1	5,5	1,8	2,3	1560	6,872
355M2-4	250	426,33	1480	0,89	95,1	5,5	1,8	2,3	1600	7,6382
355L1-4	280	477,49	1480	0,89	95,1	5,5	1,8	2,3	1650	8,31927
355L-4	315	531,21	1480	0,9	95,1	5,5	1,8	2,3	1700	9,08547
355L2-4	355	598,67	1480	0,9	95,1	5,5	1,8	2,3	1780	10,10708

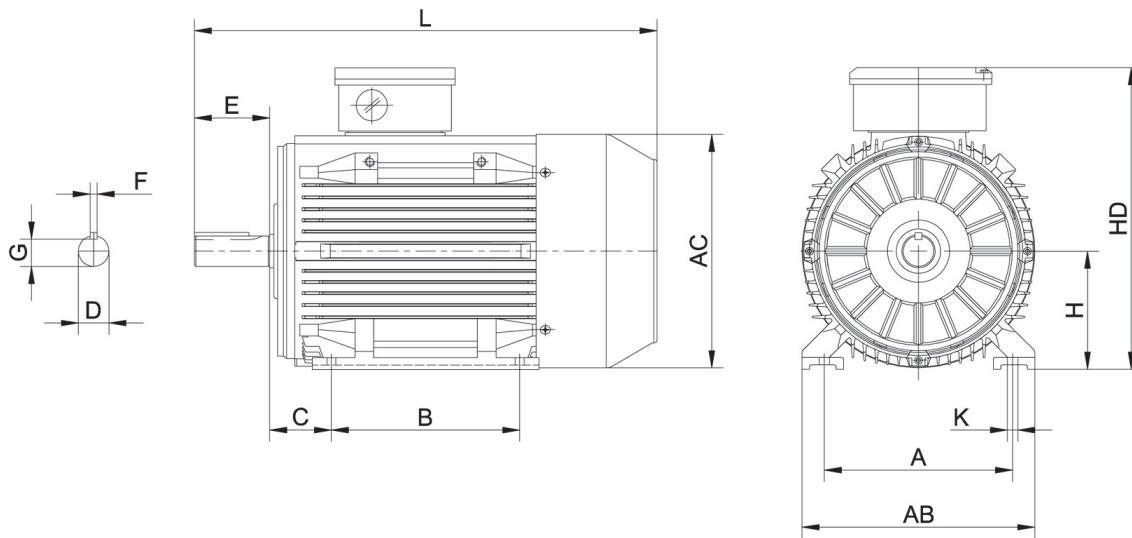
T2C IE2 6-POLE | 1000 RPM

Frame size	Rated Power	Current	Rated speed	Power factor	Efficiency	Locked Current	Locked Torque	Maximum Torque	Weight	Moment of inertia
		400V			η (%)	Rated Current	Rated Torque	Rated Torque		
	P _N	I _N	n _N r/min	COS ϕ	100	I _s /I _N	M _s /M _N	M _M /M _N	kg	J=1/4 GD ² kgm ²
90S-6	0,75	2,23	935	0,64	75,9	5	2	2,2	19,6	0,0036
90L-6	1,1	2,99	935	0,68	78,1	5	2	2,2	23,5	0,00536
100L-6	1,5	3,72	940	0,73	79,8	5	1,6	2,2	32	0,00877
112M-6	2,2	5,39	940	0,72	81,8	6	2	2,5	39	0,01468
132S-6	3	6,93	940	0,75	83,3	6	1,6	2,2	54	0,03039
132M1-6	4	9,22	950	0,74	84,6	6	2	2,5	65	0,03785
132M2-6	5,5	12,47	950	0,74	86	7	2	2,5	66	0,0489
160M-6	7,5	17,49	960	0,71	87,2	9	2,5	2,8	112	0,08726
160L-6	11	23,87	960	0,75	88,7	9	2,5	2,8	132,6	0,12069
180L-6	15	30,94	960	0,78	89,7	9	2,5	2,8	179	0,25695
200L1-6	18,5	36,92	970	0,8	90,4	9	2	2,8	221,4	0,36147
200L2-6	22	42,6	970	0,82	90,9	10	2,5	2,8	240,6	0,42742
225M-6	30	55,55	975	0,85	91,7	9	2,5	2,2	335	0,67058
250M-6	37	68,96	975	0,84	92,2	7	1,8	2,2	391,4	0,99243
280S-6	45	82,43	980	0,85	92,7	8,5	2,3	2,3	514	1,78548

T2C IE2 6-POLE | 1000 RPM

Frame size	Rated Power	Current	Rated speed	Power factor	Efficiency	Locked Current	Locked Torque	Maximum Torque	Weight	Moment of inertia
	P _N	I _N			H _N r/min	COSφ	η (%)	Rated Current		
			100	I _s /I _N			M _s /M _N	M _M /M _N	kg	J=1/4 GD ² kgm ²
280M1-6	55	99,15	980	0,86	93,1	9	2,5	2,8	584	2,20792
315S-6	75	135,92	980	0,85	93,7	7	2	2,3	807	3,25976
315M-6	90	162,58	980	0,85	94	7	2	2,3	913	3,90933
315L1-6	110	198,08	980	0,85	94,3	7	2	2,3	966	4,54331
315L2-6	132	236,94	980	0,85	94,6	6,5	2	2,3	1080	5,53956
355M1-6	160	286,6	980	0,85	94,8	6,5	2	2,3	1537	8,97637
355M2-6	200	357,49	980	0,85	95	6,5	2	2,3	1720	11,00175
355L-6	250	446,87	980	0,85	95	6,5	2	2,3	1880	13,56011
355L-6	250	459,35	980	0,82	95,8	7,5	2	2,3	1880	13,56011

T2C IE2 DRAWING



T2C IE2 DIMENSIONS

Frame	Pole	H	A	B	C	D	E	F	G	K	AB	HD	L
80	2-8	80	125	100	50	φ19	40	6	15,5	φ9	154	214	290
90S/L	2-8	90	140	100/125	56	φ24	50	8	20	φ10	178	231	320/345
100L	2-8	100	160	140	63	φ28	60	8	24	φ12	203	251	385
112M	2-8	112	190	140	70	φ28	60	8	24	φ12	231	292	405
132S/M	2-8	132	216	140/178	89	φ38K6	80	10	33	φ12	255	332	467/505
160M/L	2-8	160	254	210/254	108	φ42K6	110	12	37	φ15	314	402	605/650
180M/L	2-8	180	279	241/279	121	φ48K6	110	14	42,5	φ15	348	439	687/725
200L	2-8	200	318	305	133	φ55M6	110	16	49	φ19	388	497	768
225S	2-8	225	356	286	149	φ60M6	140	18	53	φ19	436	553	814
225M	2	225	356	311	149	φ55M6	110	16	49	φ19	436	553	809
225M	4 6 8	225	356	311	149	φ60M6	140	18	53	φ19	436	553	839
250M	2	250	406	349	168	φ60M6	140	18	53	φ24	484	616	918
250M	4 6 8	250	406	349	168	φ65M6	140	18	58	φ24	484	616	918
280S/M	2	280	457	368/419	190	φ65M6	140	18	58	φ24	557	668	984/1035
280S/M	4 6 8	280	457	368/419	190	φ75M6	140	20	67,5	φ24	557	668	984/1035
315S	2	315	508	406	216	φ65M6	140	18	58	φ28	630	845	1205
315	4 6 8	315	508	406	216	φ80M6	170	22	71	φ28	630	845	1235
315M/L	2	315	508	457/508	216	φ65M6	140	18	58	φ28	630	845	1355
315M/L	4 6 8	315	508	457/508	216	φ80M6	170	22	71	φ28	630	845	1385
355M/L	2	355	610	560/630	254	φ75M6	140	20	67,5	φ28	740	1010	1500
355M/L	4 6 8	355	610	560/630	254	φ100M6	210	28	90	φ28	740	1010	1570