

## T2A IE2 FEATURES

- Aluminium three-phase squirrel cage induction motors
- Efficiency class IE2 according IEC 60034-30
- Voltage 220-240/380-420V – 380-420/660-720V, 50Hz
- Isolation class F, IP55, PTC 150°C, TEFC IC411
- Terminal box: Top, removable feet, multi-mounting
- Colour RAL 7024

## T2A IE2 EIGENSCHAFTEN

- Aluminium, 3-Phasen Käfigläufer-Induktionsmotor
- Wirkungsgradklasse IE2 gemäß IEC 60034-30
- Spannung: 220-240V/380-420V bzw. 380-420V/660-720V, 50Hz, Isolationsklasse F, IP55, PTC 150°C, TEFC IC411
- Klemmenkasten: Oberseite, abnehmbare Füße, seitliche Montage, Farbe: RAL 7024

## T2A IE2 2-POLE | 3000 RPM

Frame size	Rated Power	Current	Rated speed	Power factor	Efficiency			Locked Current	Locked Torque	Maximum Torque	Weight	Moment of inertia
		400V			η (%)			Rated Current	Rated Torque	Rated Torque		
	P <sub>N</sub>	I <sub>N</sub>	H <sub>N</sub> r/min	COSφ	100	75	50	I <sub>s</sub> /I <sub>N</sub>	M <sub>s</sub> /M <sub>N</sub>	M <sub>M</sub> /M <sub>N</sub>	kg	J=1/4 GD <sup>2</sup> kgm <sup>2</sup>
802-4	0,75	1,9	1440	0,69	82,5	82,5	80,1	6,3	3,1	3,1	11,7	0,0022846
90S-4	1,1	2,59	1440	0,73	84,1	84,2	82,9	7,1	4	3,4	15,1	0,0038418
90L1-4	1,5	3,43	1430	0,74	85,3	85,5	84,1	7,1	3,4	3,3	18	0,0046855
100L1-4	2,2	4,58	1450	0,8	86,7	87,1	86,2	7,9	2,8	3,3	23,9	0,008754
100L2-4	3	6,33	1450	0,78	87,7	88	86,9	8,1	3,3	3,4	28,3	0,0110628
112M1-4	4	7,95	1450	0,82	88,6	88,8	88,2	8,6	3,1	3,7	33,9	0,0152917
132S-4	5,5	10,55	1460	0,84	89,6	89,8	89,4	9	2,3	3,5	47,4	0,0344642
132M1-4	7,5	14,26	1460	0,84	90,4	90,9	90,3	8,9	2,6	3,4	57,4	0,0435968
132M2-4	9,2	17,84	1460	0,82	90,8	91,3	90,7	10	3,2	3,6	60	0,0513392
132M3-4	11	20,68	1460	0,84	91,4	92	91,6	10,5	3,5	3,7	67	0,0603719
160M-4	11	20,93	1470	0,83	91,4	91,7	89,8	7,6	2,6	2,8	89	0,1053728
160L1-4	15	27,66	1470	0,85	92,1	92,3	91,3	9,2	3	3	110,5	0,1370381
180M-4	18,5	33,53	1470	0,86	92,6	92,8	92,1	8,8	2,8	3,3	130	0,1732931
180L-4	22	39,7	1470	0,86	93	93,1	92,3	9,3	3	3,5	145,4	0,2006372

## T2A IE2 4-POLE | 1500 RPM

Frame size	Rated Power	Current	Rated speed	Power factor	Efficiency			Locked Current	Locked Torque	Maximum Torque	Weight	Moment of inertia
		400V			η (%)			Rated Current	Rated Torque	Rated Torque		
	P <sub>N</sub>	I <sub>N</sub>	H <sub>N</sub> r/min	COSφ	100	75	50	I <sub>s</sub> /I <sub>N</sub>	M <sub>s</sub> /M <sub>N</sub>	M <sub>M</sub> /M <sub>N</sub>	kg	J=1/4 GD <sup>2</sup> kgm <sup>2</sup>
802-4	0,75	1,92	1420	0,71	79,6	79,8	77,1	5,7	2,7	2,9	10,4	0,0019281
803-4	1,1	2,71	1420	0,72	81,4	81,9	79,7	5,9	3,1	3,1	12,3	0,0025222
90S-4	1,1	2,64	1440	0,74	81,4	81,8	79,8	6,8	2,9	3,1	13,85	0,0033418
90L1-4	1,5	3,53	1440	0,74	82,8	83,2	81,6	6,5	3,1	3,2	16,45	0,0041854
90L2-4	2,2	5,02	1430	0,75	84,3	85,3	84,3	7,1	3,4	2,4	18,8	0,0053522
100L1-4	2,2	4,59	1440	0,82	84,3	85,2	84,3	6,6	2,4	2,9	22,2	0,0077645
100L2-4	3	6,33	1450	0,8	85,5	86,1	84,9	7,6	2,3	3,2	25,9	0,0097435
100L3-4	4	8,33	1440	0,8	86,6	87,4	86,5	7,2	2,8	3,2	28,6	0,0110628
112M1-4	4	8,13	1440	0,82	86,6	87,7	87,2	7,9	2,5	3,3	31,4	0,0137442
112M2-4	5,5	11,32	1440	0,8	87,7	88,6	88,1	8,3	3,7	3,6	36,7	0,0173549
132S-4	5,5	10,91	1460	0,83	87,7	88,1	87	8,6	2,1	3,5	44,3	0,030593
132M1-4	7,5	14,7	1460	0,83	88,7	89,4	88,6	8,9	2,7	3,2	54,5	0,0397256

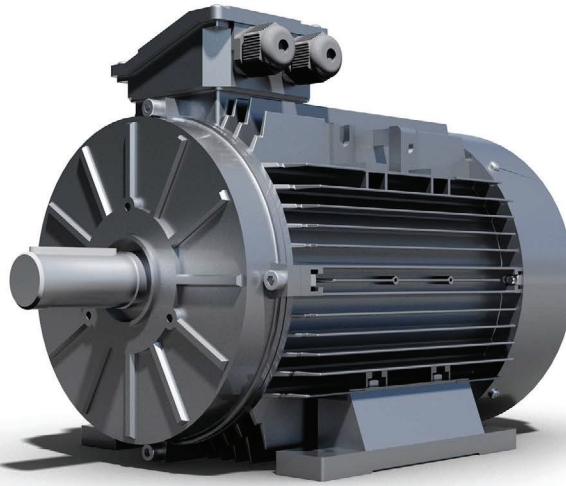
## T2A IE2 4-POLE | 1500 RPM

Frame size	Rated Power	Current	Rated speed	Power factor	Efficiency			Locked Current	Locked Torque	Maximum Torque	Weight	Moment of inertia
		400V			$\eta$ (%)			Rated Current	Rated Torque	Rated Torque		
	P <sub>N</sub>	I <sub>N</sub>	H <sub>N</sub> r/min	COS $\phi$	100	75	50	I <sub>s</sub> /I <sub>N</sub>	M <sub>s</sub> /M <sub>N</sub>	M <sub>M</sub> /M <sub>N</sub>	kg	J=1/4 GD <sup>2</sup> kgm <sup>2</sup>
132M2-4	9,2	17,51	1460	0,85	89,2	90,1	89,9	8,7	2,9	3,2	56,6	0,0461776
132M3-4	11	20,8	1460	0,85	89,8	90,5	90,1	9,3	3,3	3,6	66,2	0,0539199
160M-4	11	21,3	1460	0,83	89,8	90,4	90	7	2,5	2,7	82	0,0896735
160L1-4	15	28,45	1470	0,84	90,6	91,2	90,6	8,3	2,5	2,8	103,2	0,118199
160L2-4	18,5	34,86	1470	0,84	91,2	91,4	90,7	8,8	2,7	3	115	0,1370381
180M-4	18,5	33,66	1460	0,87	91,2	91,6	91,1	7,8	2,4	3	119	0,1550636
180L-4	22	39,39	1460	0,88	91,6	92,2	91,9	7,7	2,4	2,8	139	0,1732931
200L-4	30	54,55	1470	0,86	92,3	92,6	92	9,5	3,2	3,7	169	0,2423133

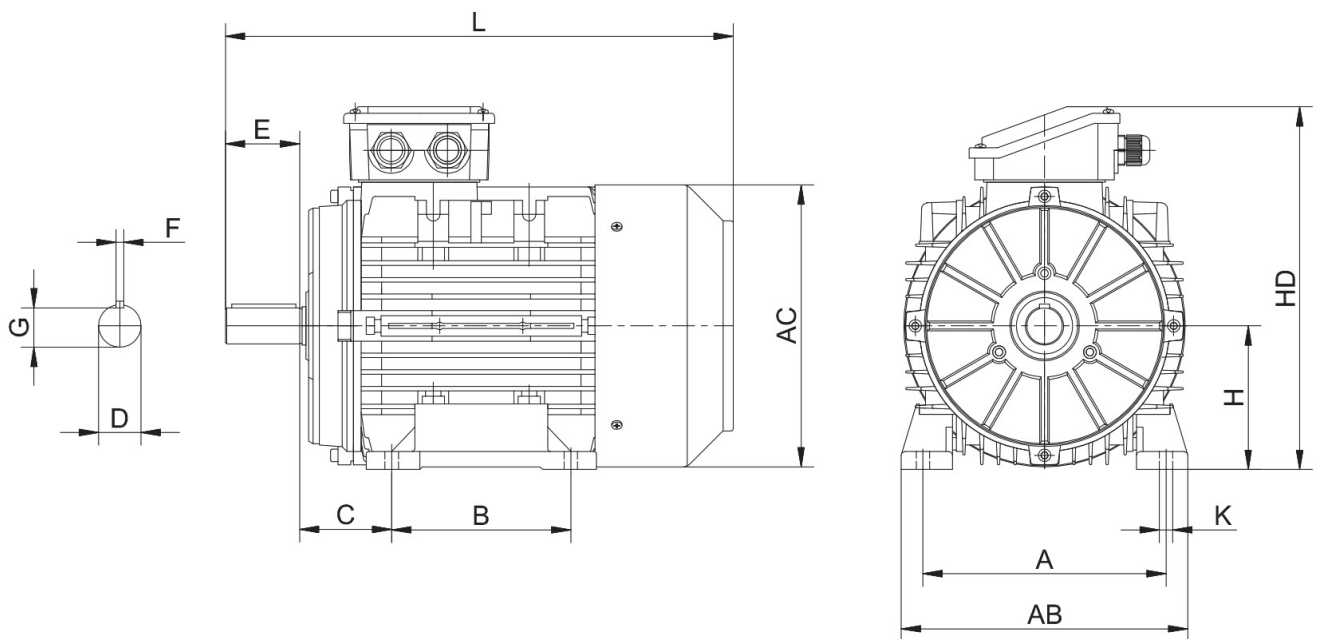
## T2A IE2 6-POLE | 1000 RPM

Frame size	Rated Power	Current	Rated speed	Power factor	Efficiency			Locked Current	Locked Torque	Maximum Torque	Weight	Moment of inertia
		400V			$\eta$ (%)			Rated Current	Rated Torque	Rated Torque		
	P <sub>N</sub>	I <sub>N</sub>	H <sub>N</sub> r/min	COS $\phi$	100	75	50	I <sub>s</sub> /I <sub>N</sub>	M <sub>s</sub> /M <sub>N</sub>	M <sub>M</sub> /M <sub>N</sub>	kg	J=1/4 GD <sup>2</sup> kgm <sup>2</sup>
803-6	0,75	2,13	920	0,67	75,9	75,4	71,3	4,2	2,7	2,6	11,7	0,0030788
90S-6	0,75	2,19	940	0,65	75,9	75,3	71,1	4,5	2,2	2,5	12,55	0,0034667
90L-6	1,1	2,95	950	0,69	78,1	78,4	75,6	4,9	2	2,4	15,2	0,0048842
90L2-6	1,5	3,99	945	0,68	79,8	80,1	77,5	5,1	2,7	3	18,2	0,0062916
100L-6	1,5	3,67	950	0,74	79,8	81,7	81,2	4,8	1,7	2,2	20,65	0,0083399
100L2-6	2,2	5,39	950	0,72	81,8	82,6	81,1	5,5	2,5	2,7	25	0,0115294
112M-6	2,2	5,32	955	0,73	81,8	82,9	81,8	5,5	2,1	2,7	26	0,0154404
112M2-6	3	7,22	955	0,72	83,3	84,4	83,3	5,7	2,3	2,8	31	0,0191654
132S-6	3	6,84	960	0,76	83,3	84,8	84,4	5,6	1,6	2,4	37,8	0,0321307
132M1-6	4	9,22	965	0,74	84,6	85,6	84,8	5,9	2	2,6	43,8	0,0389249
132M2-6	5,5	12,31	965	0,75	86	87,2	86,8	6,6	2,4	2,6	51,8	0,0489664
132M3-6	7,5	16,34	970	0,76	87,2	87,8	87	7,9	3,1	3,2	66	0,0657022
160M-6	7,5	16,12	965	0,77	87,2	88,1	87,7	6,9	2,5	2,9	74	0,0938214
160L-6	11	23,55	970	0,76	88,7	89,4	88,7	6,5	2,2	2,3	93	0,1282665
160L2-6	15	31,35	965	0,77	89,7	90	90,4	8,3	3,1	3	116	0,1700398
180L-6	15	29,08	965	0,83	89,7	89,5	88,7	8	2,2	2,7	143	0,2540628
200L1-6	18,5	35,59	975	0,83	90,4	90,2	89,3	8,3	2,1	2,9	158	0,3039414
200L2-6	22	42,09	975	0,83	90,9	92,8	89,9	8,9	2,2	3	166	0,3531601





## T2A IE2 DRAWING



## T2A IE2 DIMENSIONS

Frame	Pole	H	A	B	C	D	E	F	G	K	AB	HD	L
80	2-8	80	125	100	50	∅19J6	40	6	15,5	10×15	160	220	280
90S/L	2-8	90	140	100/125	56	∅24J6	50	8	20	10×15	175	240	325/350
100	2-8	100	160	140	63	∅28J6	60	8	24	12×16	200	265	388
112	2-8	112	190	140	70	∅28J6	60	8	24	12×16	230	291	405
132S/M	2-8	132	216	140/178	89	∅38K6	80	10	33	12×16	255	332	467/505
160M/L	2-8	160	254	210/254	108	∅42K6	110	12	37	15×21	314	402	605/650
180M/L	2-8	180	279	241/279	121	∅48K6	110	14	42,5	15×25	348	439	687/725
200L	2-8	200	318	305	133	∅55M6	110	16	49	19×29	388	497	768

## T1A IE1 ALUMINIUM

### T1A IE1 FEATURES

- Aluminium three-phase squirrel cage induction motors
- Efficiency class IE1 according IEC 60034-30
- Voltage 220-240/380-420V – 380-420/660-720V, 50Hz
- Isolation class F, IP55, PTC 150°C, TEFC IC411
- Terminal box: Top, removable feet, multi-mounting
- Colour RAL 7024

### T1A IE1 EIGENSCHAFTEN

- Aluminium, 3-Phasen Käfigläufer-Induktionsmotor
- Wirkungsgradklasse IE1 gemäß IEC 60034-30
- Spannung: 220-240V/380-420V bzw. 380-420V/660-720V, 50Hz, Isolationsklasse F, IP55, PTC 150°C, TEFC IC411
- Klemmenkasten: Oberseite, abnehmbare Füße, seitliche Montage, Farbe: RAL 7024