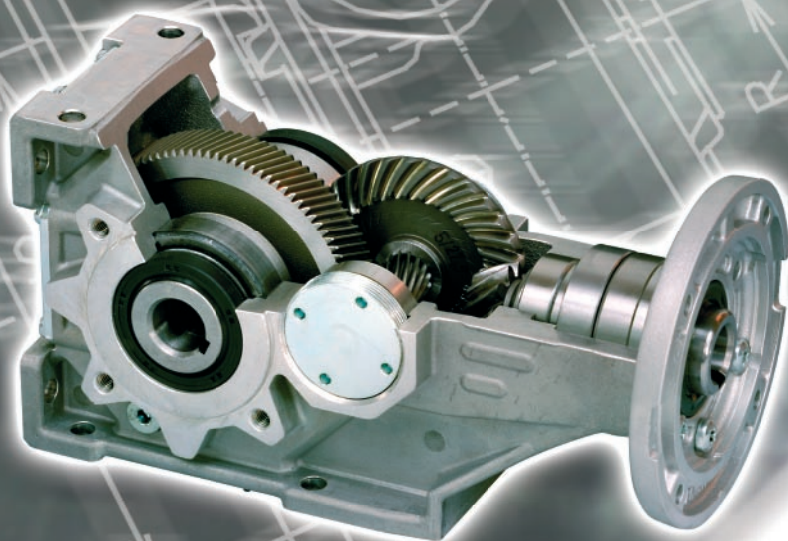


PŘESNÉ KUŽELOČELNÍ PŘEVODOVKY  
HIGH PRECISION RIGHT-ANGLE GEARBOXES  
KEGELSSTIRNRAD GETRIEBE MIT EINGEENGTEEN FLANKENSPIEL  
КОНИЧЕСКИЕ ЦИЛИНДРИЧЕСКИЕ РЕДУКТОРЫ



Typ/Type/Typ/Модель

**KTM**

Velikost/Size/Größe/Размер:

20A – 25A – 30A

Převodový poměr/  
Gear ratio/Übersetzung/  
Передаточное отношение:

10:1 – 50:1

Výkon/Power/  
Leistung/Мощность:

0,25 – 4 kW

Kroutící moment/  
Torque/Drehmoment/  
Крутящий момент:

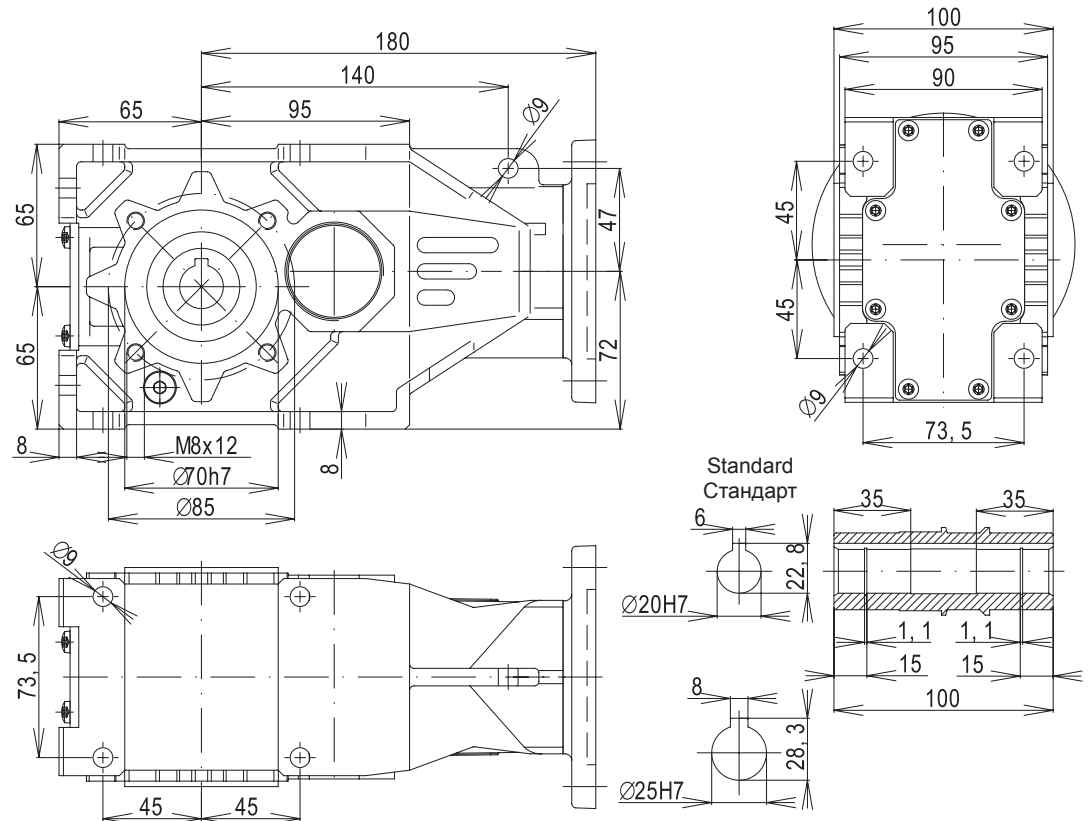
80 – 450 Nm

- CZ** • Broušené ozubení Gleason • Vysoká přesnost ozubení zajišťuje nízkou rotační vůli výstupního hřídele < 5' • Dvoustupňové uspořádání umožňuje velký rozsah převodových poměrů • Tichý chod • Kompaktní rozměry • Nízká hmotnost

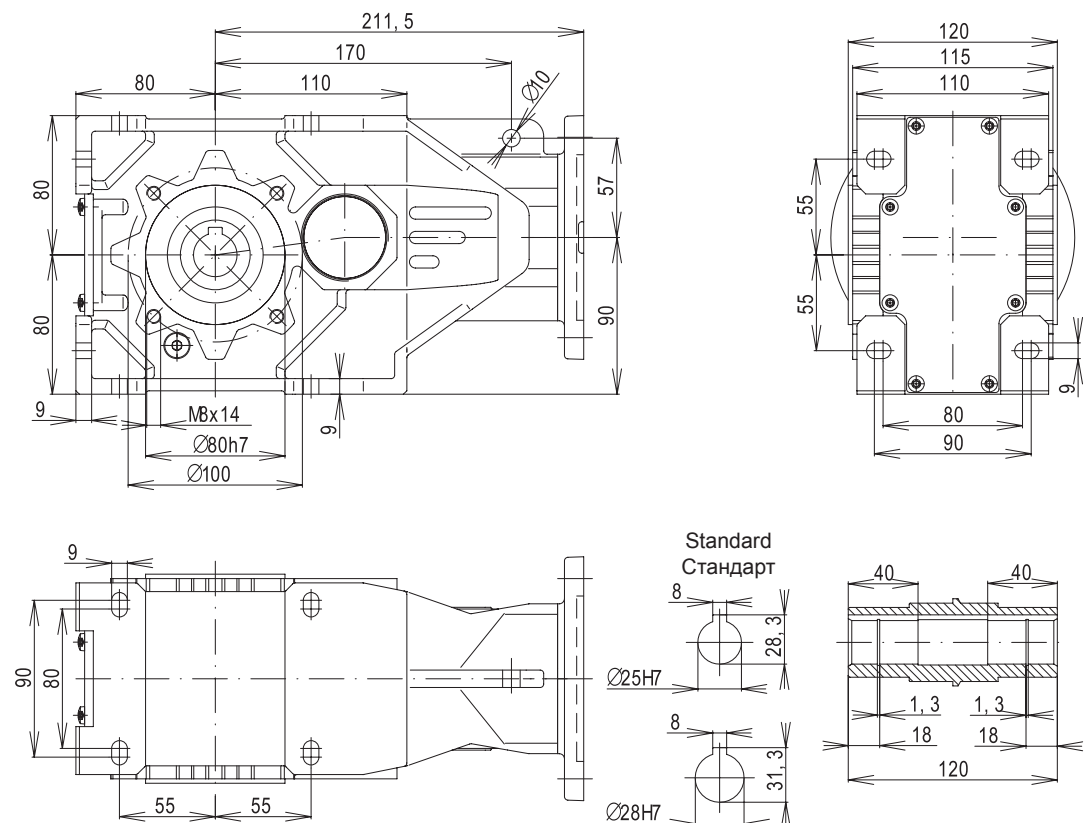
- EN** • Ground gearing Gleason • High precision gearing provides low backlash of the output shaft < 5' • Two-stage configuration allows wide range of gear ratios • Silent operation • Compact dimensions • Low weight

- D** • Geschliffene Verzahnung Gleason • Hochpräzise Verzahnung bietet niedriges Flankenspiel < 5' • Zweistufige Ausführung bietet einen breiten Bereich von Übersetzungen • Geräuscharm • Kompakte Abmessungen – Dimensionen • Niedriges Gewicht

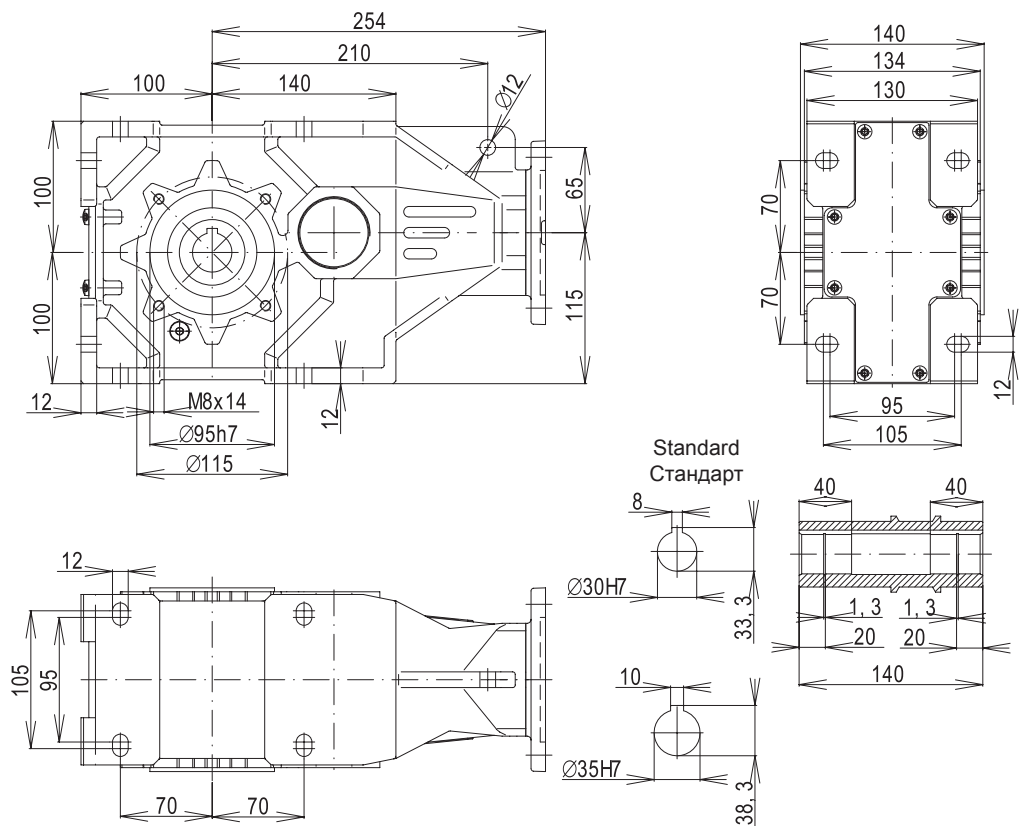
- RU** • Шлифованные зубья Глисон • Высокая точность зубьев обеспечивает низкий люфт выходного вала < 5' • Двухступенчатое исполнение позволяет получить большой диапазон передаточных чисел • Бесшумная работа • Компактные размеры • Малый вес



**20A**

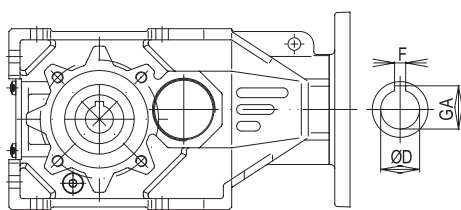


**25A**



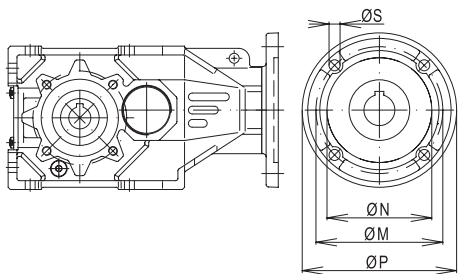
## 30A

Rozměry vstupního hřídele / Input shaft dimensions /  
Dimensionen die Eingangswelle / Размеры входного вала



Velikost IEC motoru IEC motor size IEC Motorgröße Величина IEC двигат.	ØD E7	F P9	GA	20A	25A	30A
63	11	4	12,8	●		
71	14	5	16,3	●	●	
80	19	6	21,8	●	●	●
90	24	8	27,3		●	●
100	28	8	31,3			●
112	28	8	31,3			●

Motorové příruby převodovek a přiřazení k převodovkám / Dimensions of input flanges /  
Abmessung und Zuordnung der Motorflanschen zu Getrieben / Присоединение IEC двигателей к редукторам



Velikost / Size Größe / Величина	ØM	ØN H7	ØP	ØS	20A	25A	30A
F 85	85	70	105	6,6	●		
F 100	100	80	120	7,0	●	●	●
F 115	115	95	140	10,0	●	●	●
F 130	130	110	160	10,0	●	●	●
F 165	165	130	200	12,0	●	●	●
F 215	215	180	250	15,0		●	●

Kombinace velikostí IEC motorů a převodovek / Combination of size IEC electric motors with gear units /  
Kombination von IEC Motoren und Getrieben / Возможные комбинации IEC двигателей и редукторов

Motor / Motor / Motor / Двиг.	63			71			80			90			100			112		
Ø Hřídele / Shaft dia / Wellenlänge / Вала	11			14			19			24			28			28		
IEC	B14A	B14B	B5	B14A	B14B	B5	B14A	B14B	B5	B14A	B14B	B5	B14A	B14B	B5	B14A	B14B	B5
Příruba / Flange / Flansche / Фланес	F 75	F 100	F 115	F 85	F 115	F 130	F 100	F 130	F 165	F 115	F 130	F 165	F 130	F 165	F 215	F 130	F 165	F 215
20A		●	○	●	○	○	●	○	○									
25A				●	○		●	○	○	●	○	○						
30A							●	○	○	●	○	○	●	○	○	●	○	○

● Standardní kombinace / Standard combination / Standard-Kombinationen / Стандартное исполнение

○ Možná kombinace / Possible combination / Mögliche Kombinationen / Нестандартное исполнение

Tabulka maximálních hodnot převodovek / Table maximum limits /

Die max. Werten von Getrieben / Возможные комбинации ИЕС двигателей и редукторов

20A		n <sub>1</sub> = 1400 min <sup>-1</sup>			25A		n <sub>1</sub> = 1400 min <sup>-1</sup>			30A		n <sub>1</sub> = 1400 min <sup>-1</sup>		
převod / gear ratio / Übersetzung / перед. число		n <sub>2</sub>	M <sub>2</sub>	P <sub>1</sub>	převod / gear ratio / Übersetzung / перед. число		n <sub>2</sub>	M <sub>2</sub>	P <sub>1</sub>	převod / gear ratio / Übersetzung / перед. число		n <sub>2</sub>	M <sub>2</sub>	P <sub>1</sub>
in	is	[min <sup>-1</sup> ]	[Nm]	[kW]	in	is	[min <sup>-1</sup> ]	[Nm]	[kW]	in	is	[min <sup>-1</sup> ]	[Nm]	[kW]
10	9,46	148	90	1,39	10	8,43	166	180	3,13	10	9,35	150	420	6,59
12	12,61	111	105	1,22	12	10,93	128	210	2,82	12	12,12	116	440	5,32
15	15,34	91	125	1,19	15	14,40	97	240	2,44	15	15,15	92	450	4,35
20	20,46	68	125	0,90	17	16,83	83	240	2,09	17	17,81	79	450	3,70
25	25,67	55	125	0,71	20	19,78	71	240	1,78	20	21,30	66	450	3,10
30	29,33	48	115	0,57	25	24,68	57	240	1,43	25	23,84	59	450	2,77
40	40,54	35	85	0,31	30	31,75	44	225	1,04	30	28,43	49	450	2,32
50	47,30	30	80	0,25	40	40,82	34	175	0,63	35	35,53	39	440	1,82
					50	51,19	27	150	0,43	40	42,59	33	420	1,45
										50	49,69	28	330	0,97

Tabulka výkonových parametrů / Table of Performance Data /

Leistungsparametern / Возможные комбинации ИЕС двигателей и редукторов

n <sub>2</sub> [min <sup>-1</sup> ]	i [-]	M <sub>2</sub> [Nm]	S <sub>f</sub> [-]	☰	n <sub>2</sub> [min <sup>-1</sup> ]	i [-]	M <sub>2</sub> [Nm]	S <sub>f</sub> [-]	☰	n <sub>2</sub> [min <sup>-1</sup> ]	i [-]	M <sub>2</sub> [Nm]	S <sub>f</sub> [-]	☰
<b>Motor/Мотор 63–4р P<sub>1</sub>=0,12 kW n<sub>1</sub>= 1350 min<sup>-1</sup></b>					<b>Motor/Мотор 80–4р P<sub>1</sub>=0,75 kW n<sub>1</sub>= 1395 min<sup>-1</sup></b>					66,7	21,30	214,9	2,09	30A
28,5	47,30	40,2	1,99	20A	28,1	49,69	255,1	1,29	30A	71,8	19,78	199,5	1,20	25A
33,3	40,54	34,4	2,47	20A	32,8	42,59	218,7	1,92	30A	84,4	16,83	169,8	1,41	25A
<b>Motor/Мотор 63–4р P<sub>1</sub>=0,18 kW n<sub>1</sub>= 1350 min<sup>-1</sup></b>					<b>Motor/Мотор 80–4р P<sub>1</sub>=0,75 kW n<sub>1</sub>= 1395 min<sup>-1</sup></b>					39,3	35,53	182,4	2,41	30A
28,5	47,30	60,2	1,33	20A	43,9	31,75	163,0	1,38	25A	98,6	14,40	145,3	1,65	25A
33,3	40,54	51,6	1,65	20A	54,3	25,67	131,8	0,95	20A	129,9	10,93	110,3	1,90	25A
<b>Motor/Мотор 71–4р P<sub>1</sub>=0,25 kW n<sub>1</sub>= 1350 min<sup>-1</sup></b>					<b>Motor/Мотор 80–4р P<sub>1</sub>=0,75 kW n<sub>1</sub>= 1395 min<sup>-1</sup></b>					<b>Motor/Мотор 100–4р P<sub>1</sub>=2,20 kW n<sub>1</sub>= 1420 min<sup>-1</sup></b>				
26,4	51,19	90,5	1,66	25A	56,5	24,68	126,7	1,89	25A	68,2	20,46	105,1	1,19	20A
28,5	47,30	83,7	0,96	20A	68,2	20,46	105,1	1,19	20A	49,9	28,43	420,6	1,07	30A
33,1	40,82	72,2	2,42	25A	70,5	19,78	101,6	2,36	25A	59,6	23,84	352,7	1,28	30A
33,3	40,54	71,7	1,19	20A	90,9	15,34	78,8	1,59	20A	66,7	21,30	315,2	1,43	30A
46,0	29,33	51,9	2,16	25A	11,6	12,61	64,7	1,62	20A	79,7	17,81	263,5	1,71	30A
<b>Motor/Мотор 71–4р P<sub>1</sub>=0,37 kW n<sub>1</sub>= 1370 min<sup>-1</sup></b>					<b>Motor/Мотор 90–4р P<sub>1</sub>=1,10 kW n<sub>1</sub>= 1415 min<sup>-1</sup></b>					93,7	15,15	224,2	2,01	30A
26,8	51,19	132,0	1,14	25A	147,5	9,46	48,6	1,85	20A	117,2	12,12	179,3	2,45	30A
<b>Motor/Мотор 80–4р P<sub>1</sub>=0,55 kW n<sub>1</sub>= 1395 min<sup>-1</sup></b>					<b>Motor/Мотор 90–4р P<sub>1</sub>=1,10 kW n<sub>1</sub>= 1415 min<sup>-1</sup></b>					<b>Motor/Мотор 100–4р P<sub>1</sub>=3,00 kW n<sub>1</sub>= 1420 min<sup>-1</sup></b>				
28,1	49,69	187,1	1,76	30A	33,2	42,59	316,2	1,33	30A	59,6	23,84	481,0	0,94	30A
34,2	40,82	153,7	1,14	25A	39,8	35,53	263,8	1,67	30A	66,7	21,30	429,8	1,05	30A
43,9	31,75	119,5	1,88	25A	44,6	31,75	235,7	0,95	25A	79,7	17,81	359,3	1,25	30A
47,6	29,33	110,4	1,01	20A	49,8	28,43	211,1	2,13	30A	93,7	15,15	305,7	1,47	30A
54,3	25,67	96,7	1,29	20A	57,3	24,68	183,2	1,31	25A	117,2	12,12	244,5	1,80	30A
<b>Motor/Мотор 80–4р P<sub>1</sub>=0,55 kW n<sub>1</sub>= 1395 min<sup>-1</sup></b>					<b>Motor/Мотор 90–4р P<sub>1</sub>=1,50 kW n<sub>1</sub>= 1420 min<sup>-1</sup></b>					<b>Motor/Мотор 100–4р P<sub>1</sub>=4,00 kW n<sub>1</sub>= 1440 min<sup>-1</sup></b>				
67,0	20,46	52,8	2,37	20A	71,5	19,78	146,8	1,63	25A	151,9	9,35	188,6	2,23	30A
28,1	49,69	187,1	1,76	30A	84,1	16,83	124,9	1,92	25A	80,9	17,81	472,5	0,95	30A
34,2	40,82	153,7	1,14	25A	98,3	14,40	106,9	2,24	25A	95,0	15,15	401,9	1,12	30A
43,9	31,75	119,5	1,88	25A	33,3	42,59	429,6	0,98	30A	118,8	12,12	321,5	1,37	30A
47,6	29,33	110,4	1,01	20A	40,0	35,53	358,4	1,23	30A	154,0	9,35	248,0	1,69	30A
54,3	25,67	96,7	1,29	20A	49,9	28,43	286,8	1,57	30A					
68,2	20,46	77,0	1,62	20A	57,5	24,68	249,0	0,96	25A					
90,9	15,34	57,8	2,16	20A	59,6	23,84	240,5	1,87	30A					
110,6	12,61	47,5	2,21	20A										

☰ – velikost převodovky / gear-unit size / Getriebegröße / размер редуктора

TOS ZNOJMO, a.s.

Družstevní 3, 669 02 Znojmo, Czech Republic

Telephone: 00420 515 288 211, 212, 215

Export phone: 00420 515 288 213, 216, 217

Fax: 00420 515 288 201 (219)

e-mail: prodej@tos-znojmo.cz

sales@tos-znojmo.cz

verkauf@tos-znojmo.cz

www.tos-znojmo.cz

2012/VI