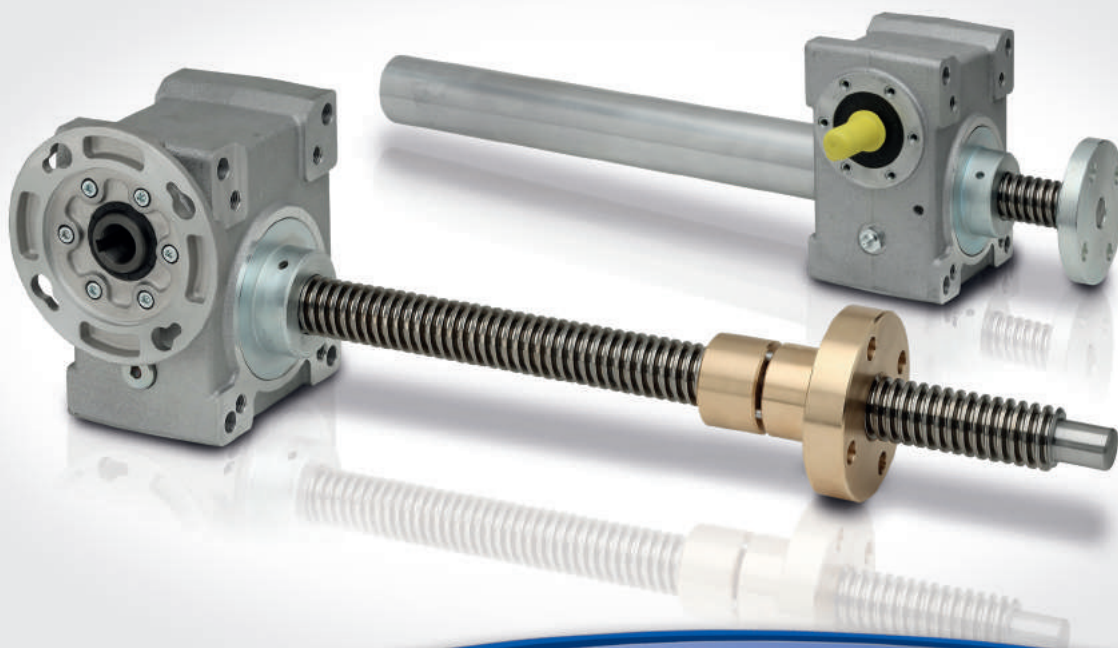


# MecVel®

SCREW JACKS | MARTINETTI MECCANICI  
 VÉRINS À VIS | HUBGETRIEBE  
 GATOS MECÁNICOS | ДОМКРАТЫ



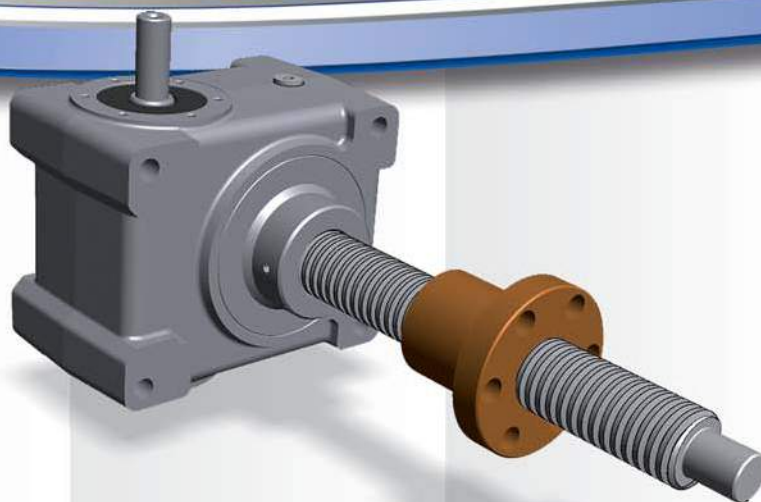
ATEX



IP65



DNV GL



## HR05 - HT05



**Max force:**  
5 kN  
**Gear ratios:**  
1:4 - 1:10 - 1:16 - 1:30  
**Acme screw:**  
18x4



**Forza max:**  
5 kN  
**Rapporti di riduzione:**  
1:4 - 1:10 - 1:16 - 1:30  
**Vite trapezia:**  
18x4



**Force max:**  
5 kN  
**Rapports de réduction:**  
1:4 - 1:10 - 1:16 - 1:30  
**Vis trapézoidal:**  
18x4



**Max Belastung:**  
5 kN  
**Getriebeübersetzungen:**  
1:4 - 1:10 - 1:16 - 1:30  
**Trapezgewindespindel:**  
18x4



**Fuerza max:**  
5 kN  
**Reducción:**  
1:4 - 1:10 - 1:16 - 1:30  
**Husillo trapezial:**  
18x4



**Макс. Усилие:**  
5 kN  
**Передаточное отношение:**  
1:4 - 1:10 - 1:16 - 1:30  
**Винт с трапецеидальной резьбой:**  
18x4

## HR10 - HT10

**Max force:**  
10 kN  
**Gear ratios:**  
1:4 - 1:10 - 1:16 - 1:30  
**Acme screw:**  
20x4

**Forza max:**  
10 kN  
**Rapporti di riduzione:**  
1:4 - 1:10 - 1:16 - 1:30  
**Vite trapezia:**  
20x4

**Force max:**  
10 kN  
**Rapports de réduction:**  
1:4 - 1:10 - 1:16 - 1:30  
**Vis trapézoidal:**  
20x4

**Max Belastung:**  
10 kN  
**Getriebeübersetzungen:**  
1:4 - 1:10 - 1:16 - 1:30  
**Trapezgewindespindel:**  
20x4

**Fuerza max:**  
10 kN  
**Reducción:**  
1:4 - 1:10 - 1:16 - 1:30  
**Husillo trapezial:**  
20x4

**Макс. Усилие:**  
10 kN  
**Передаточное отношение:**  
1:4 - 1:10 - 1:16 - 1:30  
**Винт с трапецеидальной резьбой:**  
20x4

## HR25 - HT25

**Max force:**  
25 kN  
**Gear ratios:**  
1:5 - 1:10 - 1:30  
**Acme screw:**  
30x6

**Forza max:**  
25 kN  
**Rapporti di riduzione:**  
1:5 - 1:10 - 1:30  
**Vite trapezia:**  
30x6

**Force max:**  
25 kN  
**Rapports de réduction:**  
1:5 - 1:10 - 1:30  
**Vis trapézoidal:**  
30x6

**Max Belastung:**  
25 kN  
**Getriebeübersetzungen:**  
1:5 - 1:10 - 1:30  
**Trapezgewindespindel:**  
30x6

**Fuerza max:**  
25 kN  
**Reducción:**  
1:5 - 1:10 - 1:30  
**Husillo trapezial:**  
30x6

**Макс. Усилие:**  
25 kN  
**Передаточное отношение:**  
1:5 - 1:10 - 1:30  
**Винт с трапецеидальной резьбой:**  
30x6

## HR50 - HT50

**Max force:**  
50 kN  
**Gear ratios:**  
1:5 - 1:10 - 1:30  
**Acme screw:**  
40x7

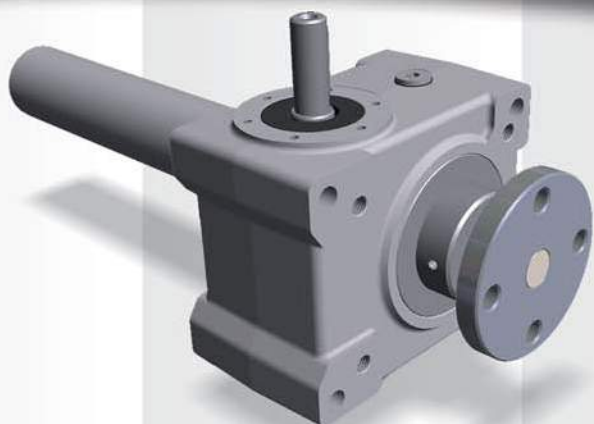
**Forza max:**  
50 kN  
**Rapporti di riduzione:**  
1:5 - 1:10 - 1:30  
**Vite trapezia:**  
40x7

**Force max:**  
50 kN  
**Rapports de réduction:**  
1:5 - 1:10 - 1:30  
**Vis trapézoidal:**  
40x7

**Max Belastung:**  
50 kN  
**Getriebeübersetzungen:**  
1:5 - 1:10 - 1:30  
**Trapezgewindespindel:**  
40x7

**Fuerza max:**  
50 kN  
**Reducción:**  
1:5 - 1:10 - 1:30  
**Husillo trapezial:**  
40x7

**Макс. Усилие:**  
50 kN  
**Передаточное отношение:**  
1:5 - 1:10 - 1:30  
**Винт с трапецеидальной резьбой:**  
40x7



## HR100 - HT100

**Max force:**  
100 kN  
**Gear ratios:**  
1:5 - 1:10 - 1:30  
**Acme screw:**  
55x9

**Forza max:**  
100 kN  
**Rapporti di riduzione:**  
1:5 - 1:10 - 1:30  
**Vite trapezia:**  
55x9

**Force max:**  
100 kN  
**Rapports de réduction:**  
1:5 - 1:10 - 1:30  
**Vis trapézoidal:**  
55x9

**Max Belastung:**  
100 kN  
**Getriebeübersetzungen:**  
1:5 - 1:10 - 1:30  
**Trapezgewindespindel:**  
55x9

**Fuerza max:**  
100 kN  
**Reducción:**  
1:5 - 1:10 - 1:30  
**Husillo trapezial:**  
55x9

**Макс. Усилие:**  
100 kN  
**Передаточное отношение:**  
1:5 - 1:10 - 1:30  
**Винт с трапецеидальной  
резьбой:**  
55x9

## HR200 - HT200

**Max force:**  
200 kN  
**Gear ratios:**  
1:5 - 1:10 - 1:30  
**Acme screw:**  
70x10

**Forza max:**  
200 kN  
**Rapporti di riduzione:**  
1:5 - 1:10 - 1:30  
**Vite trapezia:**  
70x10

**Force max:**  
200 kN  
**Rapports de réduction:**  
1:5 - 1:10 - 1:30  
**Vis trapézoidal:**  
70x10

**Max Belastung:**  
200 kN  
**Getriebeübersetzungen:**  
1:5 - 1:10 - 1:30  
**Trapezgewindespindel:**  
70x10

**Fuerza max:**  
200 kN  
**Reducción:**  
1:5 - 1:10 - 1:30  
**Husillo trapezial:**  
70x10

**Макс. Усилие:**  
200 kN  
**Передаточное отношение:**  
1:5 - 1:10 - 1:30  
**Винт с трапецеидальной  
резьбой:**  
70x10

### OPTIONS

Limit switches, potentiometer, encoder depending on the model.

### OPZIONI

Fincorsa, potenziometro, encoder a seconda del modello.

### OPTIONS

Fin de course, potentiomètre, codeur en fonction du modèle.

### OPTIONEN

Endlagenschalter, Wendelpotentiometer und Encoder, je nach Modell.

### ACCESORIOS

Final de carera, potenciómetro, Encoder dependiendo del modelo.

### ОПЦИИ

Концевые выключатели, потенциометры, кодирующие устройства, в зависимости от модели.

## B1-B2-B3-B4



### BEVELGEARS

4 sizes  
Max torque at 1400 rpm  
input: 4 -> 27,6 Nm  
Ratios:  
1:1 - 1:2 - 1:3



### RINVII ANGOLARI

4 grandezze  
Coppia max a 1400 rpm in  
ingresso: 4 -> 27,6 Nm  
Rapporti di riduzione:  
1:1 - 1:2 - 1:3



### RENOIS D'ANGLE

4 tailles  
Couple max à 1400 rpm en  
entrée: 4 -> 27,6 Nm  
Rapports de réduction:  
1:1 - 1:2 - 1:3



### KEGELRADGETRIEBE

4 Größen  
Max Drehmoment bei 1400  
1/min-Eingang: 4 -> 27,6 Nm  
Getriebeübersetzungen:  
1:1 - 1:2 - 1:3



### REENVIOS ANGULARES

4 tamaños  
Par max a 1400 rpm en  
entrada: 4 -> 27,6 Nm  
Reducciones:  
1:1 - 1:2 - 1:3



### КОНИЧЕСКИЕ РЕДУКТОРЫ

4 типоразмера  
Макс крутящий момент  
при 1400 об/мин на входе:  
4 -> 27,6 Nm  
Передаточное отношение:  
1:1 - 1:2 - 1:3

## BC1 - BC2



### BEVELGEARS

2 sizes  
Max torque at 1400  
rpm input: 12 - 65,3 Nm  
Ratios:  
1:1

### RINVII ANGOLARI

2 grandezze  
Coppia max a 1400 rpm in  
ingresso: 12 - 65,3 Nm  
Rapporti di riduzione:  
1:1

### RENOIS D'ANGLE

2 tailles  
Couple max à 1400 rpm  
en entrée: 12 - 65,3 Nm  
Rapports de réduction:  
1:1

### KEGELRADGETRIEBE

2 Größen  
Max Drehmoment bei 1400  
1/min-Eingang: 12 - 65,3 Nm  
Getriebeübersetzungen:  
1:1

### REENVIOS ANGULARES

2 tamaños  
Par max a 1400 rpm en  
entrada: 12 - 65,3 Nm  
Reducciones:  
1:1

### КОНИЧЕСКИЕ РЕДУКТОРЫ

2 типоразмера  
Макс крутящий момент  
при 1400 об/мин на входе:  
12 - 65,3 Nm  
Передаточное отношение:  
1:1

## AT-ATM



### SHAFTS

AT - Max torque:  
620 Nm  
ATM - Max torque:  
380 Nm

### ALBERI

AT - Coppia max:  
620 Nm  
ATM - Coppia max:  
380 Nm

### ARBRES

AT - Couple max:  
620 Nm  
ATM - Couple max:  
380 Nm

### VERBINDUNGSWELLEN

AT - Max Drehmoment:  
620 Nm  
ATM - Max Drehmoment:  
380 Nm

### EJES

AT - Par max:  
620 Nm  
ATM - Par max:  
380 Nm

### ВАЛЫ

AT - Макс крутящий момент:  
620 Nm  
ATM - Макс крутящий момент:  
380 Nm

## G - GM



### COUPLINGS

G - Max torque:  
1250 Nm  
GM - Max torque:  
380 Nm

### GIUNTI

G - Coppia max:  
1250 Nm  
GM - Coppia max:  
380 Nm

### ACCOUPEMENTS

G - Couple max:  
1250 Nm  
GM - Couple max:  
380 Nm

### KUPPLUNGEN

G - Max Drehmoment:  
1250 Nm  
GM - Max Drehmoment:  
380 Nm

### ACOPLAMIENTOS

G - Par max:  
1250 Nm  
GM - Par max:  
380 Nm

### МУФТЫ

G - Макс крутящий момент:  
1250 Nm  
GM - Макс крутящий момент:  
380 Nm



# MecVel®

MecVel srl

Via Due Portoni, 23  
40132 Bologna (Italy)  
Phone +39.051.4143711  
Fax +39.051.404567  
Mail info@mecvel.com

[mecvel.com](http://mecvel.com)