

**Eigenschappen:**

- Doorlaat "3/8" tot 1"1/2" of 16 tot 50mm
- Spanning 12Vdc 1 Amp of 24Vdc 2 Amp
- Materiaal brons, RVS of PVC
- Behuizing IP54
- Looptijd ca. 2 á 3 sec
- Inschakelduur 50%
- Standmelding

Opties:

- Thermische beveiliging
- Encoder 2 kanaals NPN, voor positie regeling

Product beschrijving MV

De MV is motor gestuurde kogel afsluiter.

Het aandrijf hart is de GM reductor samen gebouwd met een 90 graden afsluiter, die leverbaar is van 3/8" tot 1 1/4"

De aandrijving is leverbaar met standmelding.

- De reductor met een rechte tandwielen overbrenging.
- De MV is leverbaar in de veilige spanningen 12 en 24Vdc.
-
- Standard keuze uit: ptc beveiliging, encoders,
- Leverbaar met stuurprint waarop instelbaar: snelheid, kracht, acceleratie snelheden etc.
- Relaissturing is natuurlijk ook mogelijk.

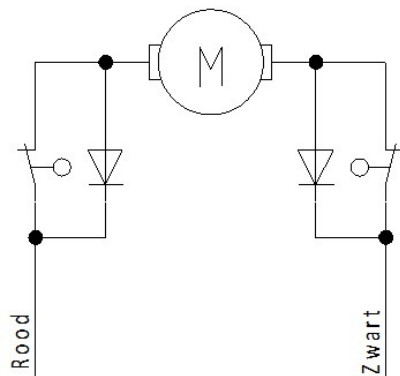
Type overzicht:

Bron	RVS	PVC
DN10-3/8" PN40	DN10-3/8" PN40	
DN15-1/2" PN40	DN15-1/2" PN40	DN15 PN16
DN20-3/4" PN40	DN20-3/4" PN40	DN20 PN16
DN25-1" PN40	DN25-1" PN40	DN25 PN16
DN32-1 1/4" PN40	DN32-1 1/4" PN40	DN32 PN16
DN40-1 1/2" PN40		DN40 PN16
		DN50 PN16

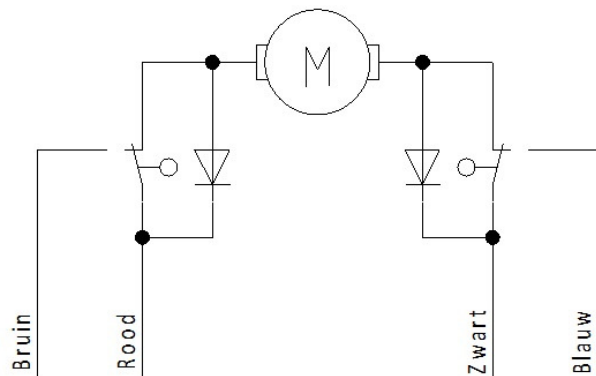
Bewegingsrichting:

Rood + Zwart - → openen afsluiter
 Rood - Zwart + → sluiten afsluiter

Aansluitschema:



S0 = Standaard



S1 = Met standmelding

Bestel specificatie:

MV-a-b-c-d-e-f-g-h

a	Soortmateriaal	MB= Brons MR= RVS MP= PVC
b	Type	afsluiter doorlaat
c	Spanning	12 = 12Vdc 24 = 24Vdc
d	Bewegingsrichting	B0 (standaard) of B1
e	Encoder	E1 = Encoder 2 kanaals NPN, 2 ppr motor.
f	Elektrische aansluiting	S0 = Standaard aansturing S1 = Aansturing met standmelding
g	Beveiliging	P0 = geen beveiliging (standard) P1 = PTC in de motor
h	Tandwiel kwaliteit	T0 = standaard kwaliteit (standaard) T1 = hogere kwaliteit tandwielen, langere levensduur

Codes standaard en die niet van toepassing zijn kunnen worden weg gelaten.

Vb: MV-DN15_1/2-24-E1