

Modello ALI2-PR CE

- Motore a magneti permanenti CE
- Riduttore vite senza fine-ruota elicoidale
- Lubrificazione permanente a grasso
- IP 50
- Temperatura di funzionamento -10°C +60°C
- Impiego intermittente S3 30% (5 min) a 30°C*
- Encoder a richiesta

(*) Per impieghi diversi contattare il Ns. Ufficio Tecnico

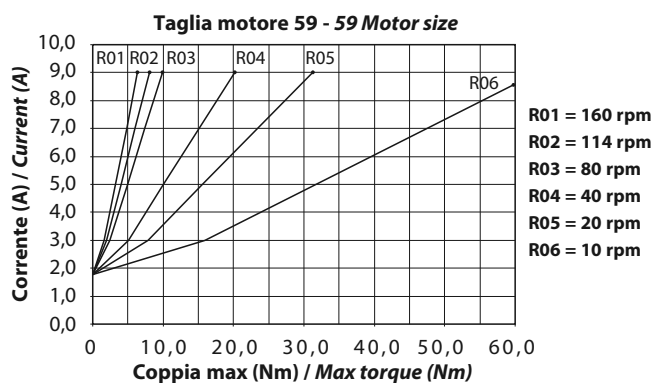
Model ALI2-PR CE

- Permanent magnet motor CE
- Worm gearbox
- Permanent grease lubricated
- IP 50
- Working temperature range -10°C +60°C
- Intermittent duty S3 30% (5 min) a 30°C*
- Encoder on request

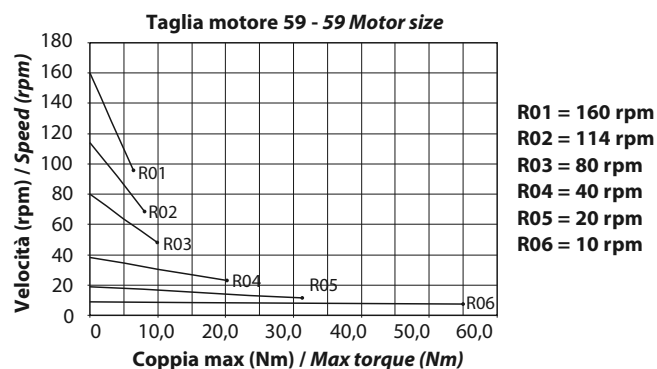
(*) For any special duty please contact our technical dept.

ALI2-PR							
Coppia max Max torque (Nm)	Velocità Speed (rpm)	Versione Version	Taglia motore Motor size	Giri motore Motor speed (rpm)	1° Rid. 1° Red.	2° Rid. 2° Red.	Rendimento Efficiency
6	160	R01	59	4000	4/20	4/20	0.64
8	114	R02	59	4000	4/20	3/21	0.58
10	80	R03	59	4000	4/20	2/20	0.50
20	40	R04	59	4000	4/20	1/21	0.48
30	20	R05	59	4000	2/20	1/21	0.37
60	10	R06	59	4000	1/21	1/21	0.36

DIAGRAMMI DI CORRENTE - CURRENT DIAGRAM



DIAGRAMMI DI VELOCITÀ - SPEED DIAGRAM

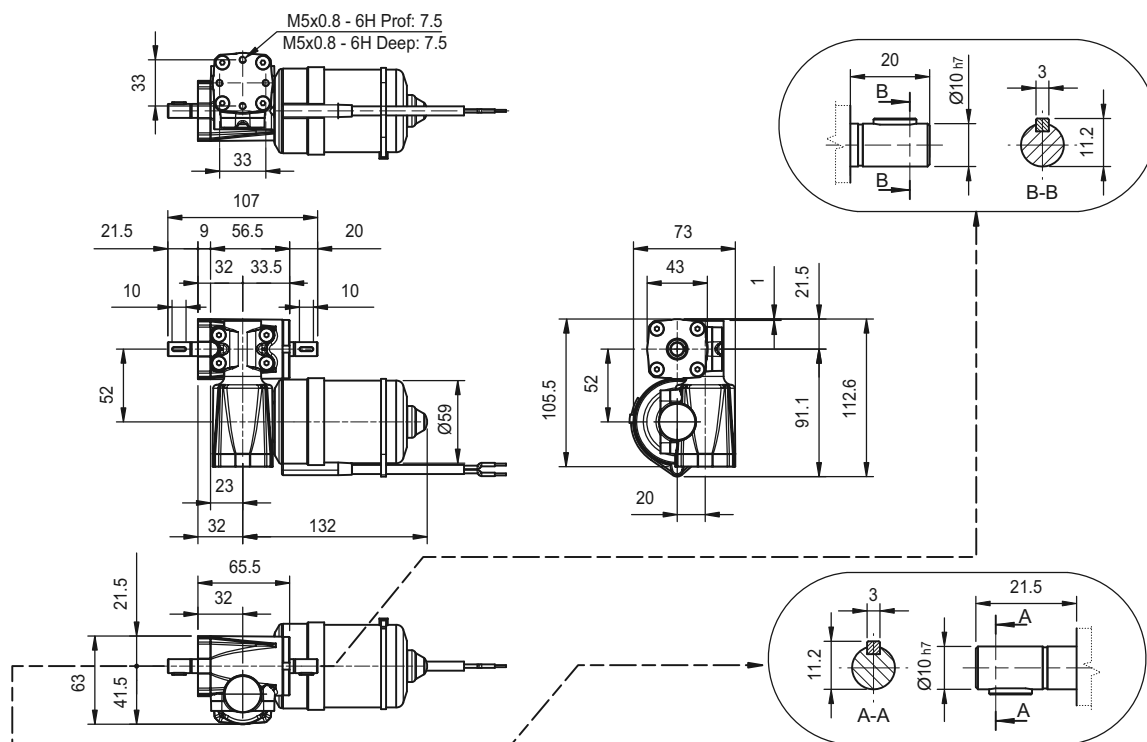


Diagrammi riferiti alla tensione di alimentazione 24 Vdc.
Per tensione 12 Vdc raddoppiare il valore di corrente e ridurre il valore della coppia del 20%. Per tensione 36 Vdc ridurre il valore di corrente del 30% e lasciare inalterata la coppia.

Diagrams valid for 24 Vdc power supply.
For 12Vdc power supply currents are doubled and torque are 20% lower. For 36 Vdc power supply currents are 30% lower and torques remain the same.

RIDUTTORE SENZA FINE CORSA / WORM WITHOUT LIMIT SWITCHES

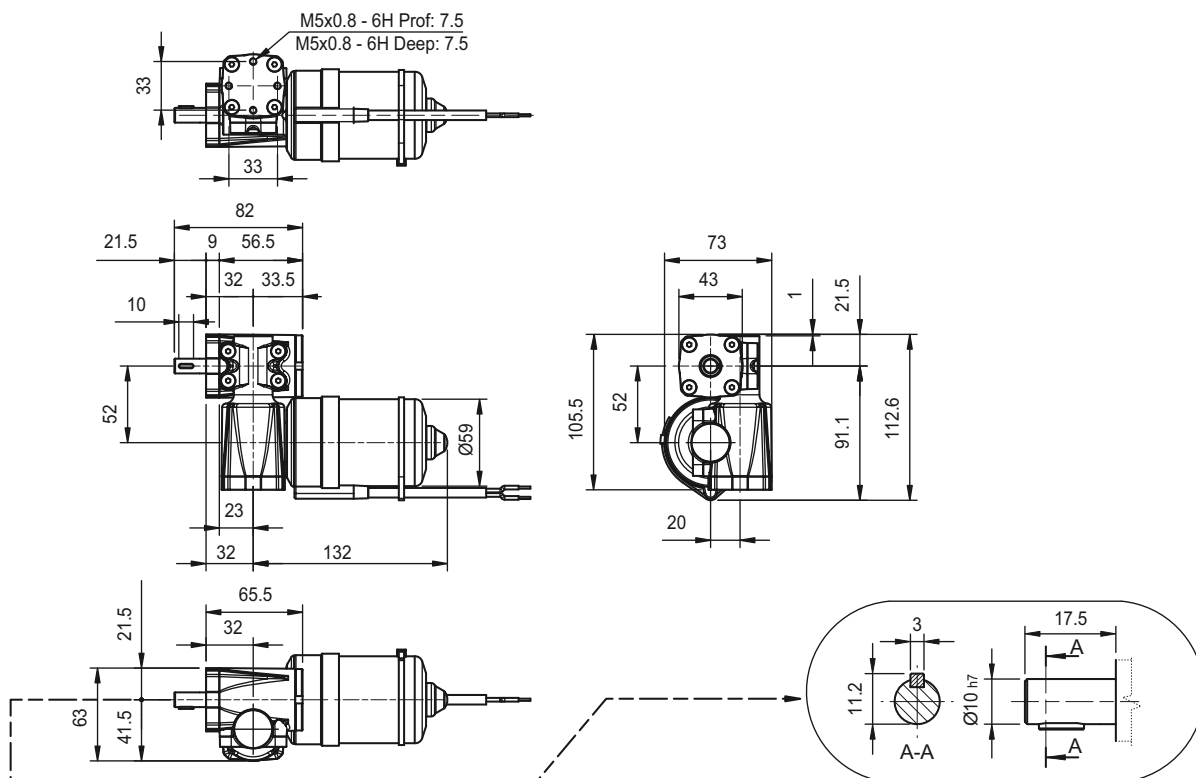
ALI2 - PR - A10



N.B.: Montaggio riduttore solo di tipo pendolare (ancoraggio a cura del cliente)

Note: Gearbox setting up overhang type only (fixing by the customer)

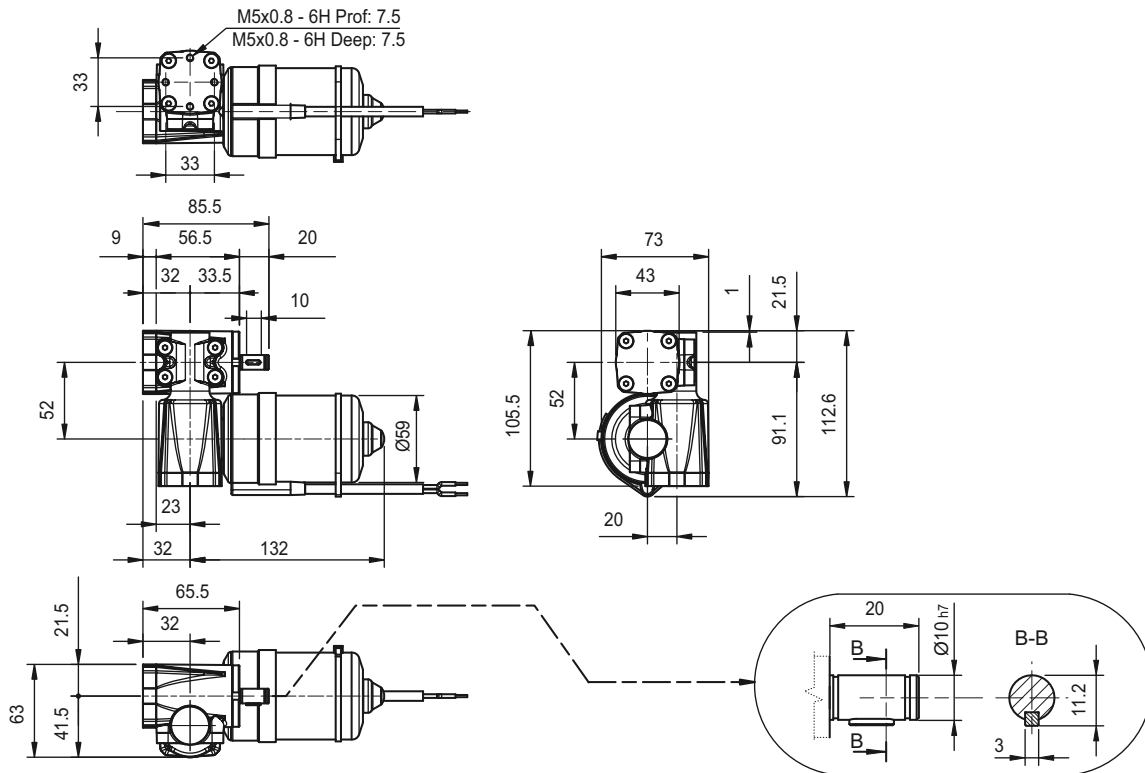
ALI2 - PR - A11



N.B.: Montaggio riduttore solo di tipo pendolare (ancoraggio a cura del cliente)

Note: Gearbox setting up overhang type only (fixing by the customer)

ALI2 - PR - A12

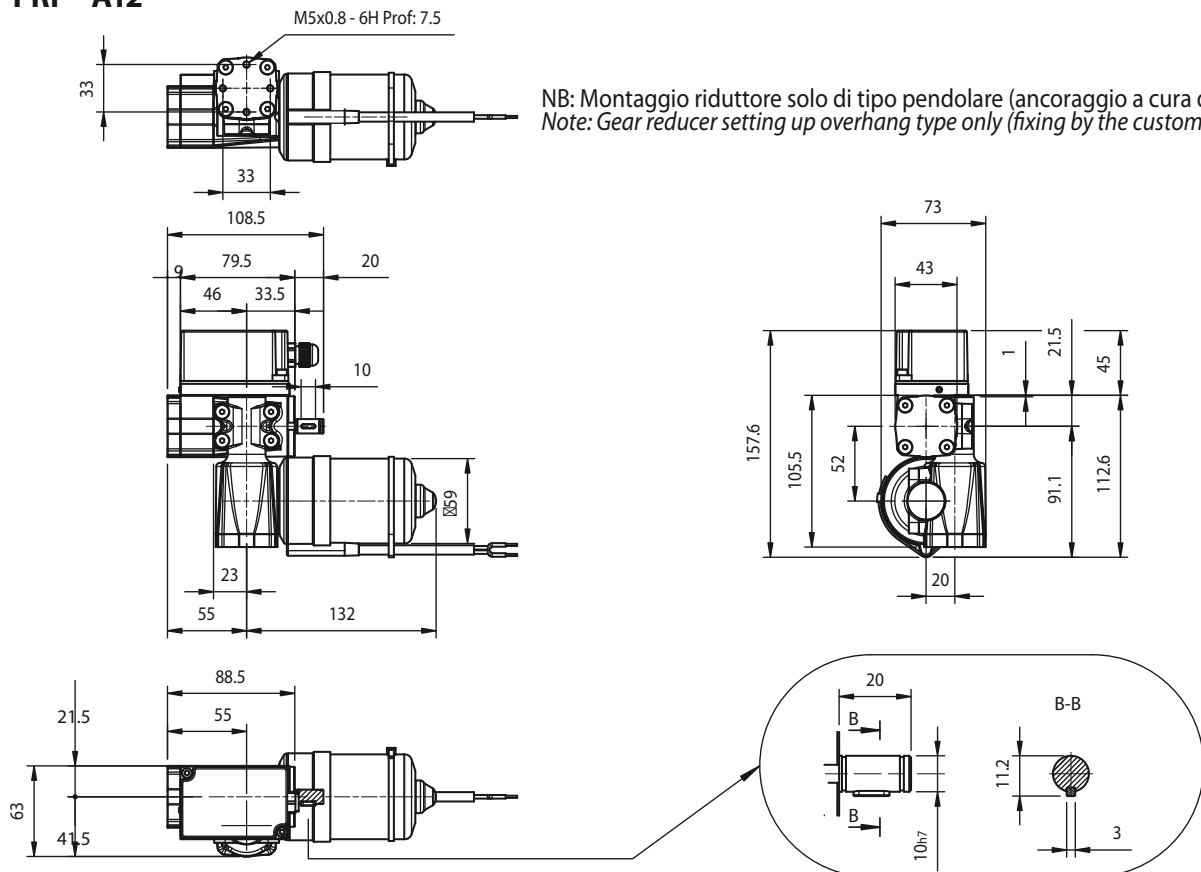


N.B.: Montaggio riduttore solo di tipo pendolare (ancoraggio a cura del cliente)

Note: Gearbox setting up overhang type only (fixing by the customer)

RIDUTTORE CON FINE CORSA / WORM WITH LIMIT SWITCHES

ALI2 - PRF - A12



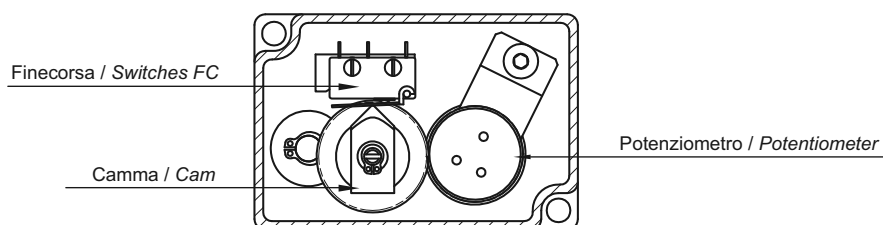
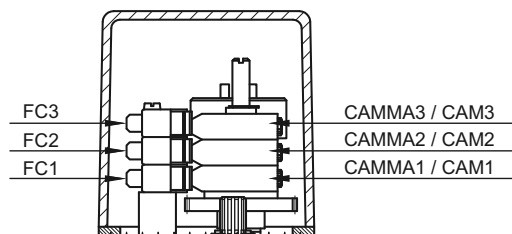
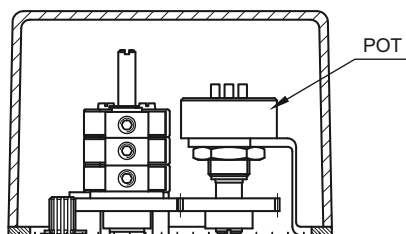
NB: Montaggio riduttore solo di tipo pendolare (ancoraggio a cura del cliente)
Note: Gear reducer setting up overhang type only (fixing by the customer)

Dispositivi Controllo Corsa Elettrici / Elettronici

Electric / Electronic Stroke Control Devices

FINE CORSA E POTENZIOMETRI INTEGRATO (ALI2-PR-F)
Gruppo controllo corsa (fine corsa e potenziometro)

INTEGRATED LIMIT SWITCHES AND POTENTIOMETER (ALI2-PR-F)
Stroke Control devices Assembly



FC1 - micro inferiore
FC2 - micro centrale
FC3 - micro superiore
CAMMA 1 - camma inferiore
CAMMA 2 - camma centrale
CAMMA 3 - camma superiore
POT - potenziometro

FC 1 - lower microswitch
FC 2 - middle microswitch
FC 3 - upper microswitch
CAM 1 - lower cam
CAM 2 - middle cam
CAM 3 - upper cam
POT - potentiometer

Nota: la combinazione fine corsa + potenziometro dev'essere valutata con il nostro Ufficio Tecnico per corse eccedenti rispetto a quelle riportate sulle tabelle delle prestazioni

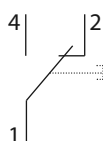
Nota: for microswitches + potentiometer versions contact our Technical Dept. in case strokes exceed values mentioned on performance tables.

Fine corsa - Limit switches		
Prestazioni / Performance	Tipo / Type	
	XCF	XGG (speciale a richiesta - on request)
Tensione / Voltage	250 Vac	230 Vac / 30 Vdc
Carico resistivo / Resistive load	10 A	16 A
Carico motore / Motor load	2 A	6 A

Caratteristiche tecniche micro

Le caratteristiche dei microinterruttori di finecorsa montati sono le seguenti:

- Alloggiamento: resina fenolica / melaminica termosaldada
- Meccanismo: azione a scatto con molla in bronzo / berillio. Un contatto in scambio NC/NO

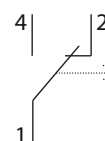


- Contatti: argento
- Terminali: dorati
- Vita meccanica: 3x10⁵ (XGG) azionamenti non impulsivi.

Switches technical features

Limit Switches Features

- Housing: Phenolic-melamine thermosetting
- Mechanism: Snap-action coil spring mechanism with beryllium / bronze spring. Changeover contact, normally-closed / normally-open.

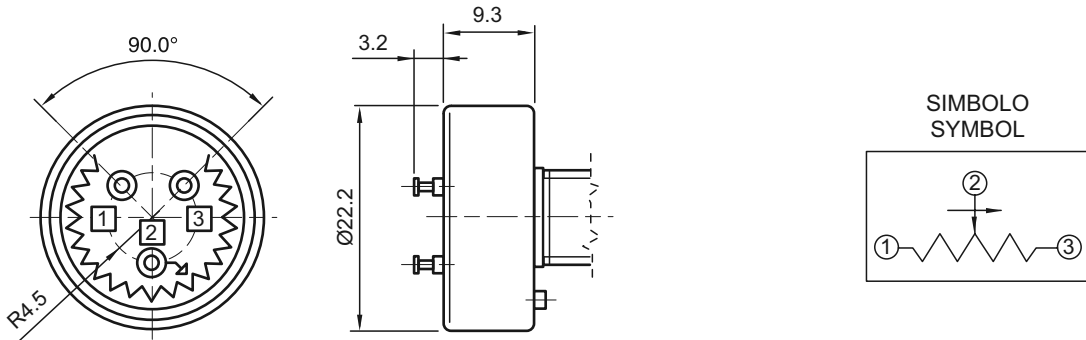


- Contacts: fine silver
- Terminals: gold flashed
- Mechanical life: 3x10⁵ (XGG) cycles minimum (impact free actuation).

Potenziometro rotativo - Spinning potentiometer	
Prestazioni / Performances	Tipo / Type (A)
Angolo max. di lavoro / Max. angle	340° ± 3°
Resistenza Ohm / Resistance	1K / 5K / 10K (standard)
Alimentazione consigliata / Voltage	MAX 10 V
Linearità indipendente / Independent linearity	± 2%
Tolleranza / Tolerance	± 20%
Coefficiente deriva termica / Temperature coefficient of resistance	600 ppm / °C

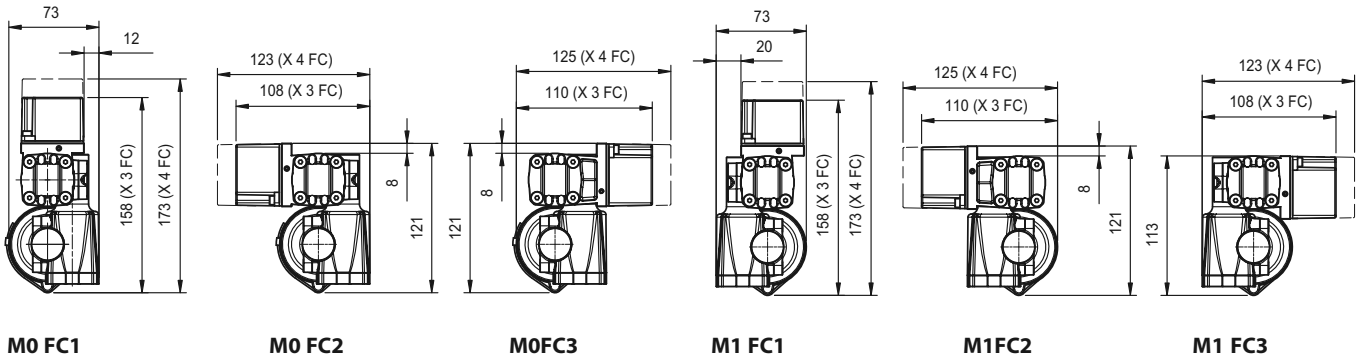
POTENZIOMETRO "A"

POTENTIOMETER "A"



ORIENTAMENTO MOTORE FINE CORSA

LIMIT SWITCHES BOX POSITION



ENCODER

Encoder su motori CC

- Alimentazione Encoder 3,8 V...24Vdc (cavi marrone / bianco)
- NPN + resistenza di polarizzazione 3,9 K Ω
- 2 canali - 1 impulsi/giro onda quadra
- Corrente massima d'uscita: 100 mA

ENCODER

Encoder mounted on DC motors

- Encoder Power Supply 3,8 V...24Vdc (brown / white cables)
- NPN + pull-up resistor 3,9 K Ω
- 2 CH - 1 ppr square wave
- Maximum output current: 100 mA



RIFERIMENTO SIGLA D'ORDINAZIONE

Fine Corsa Meccanici:

- 2FC1 = 2 Micro XCF
- 3FC1 = 3 Micro XCF
- 4FC1 = 4 Micro XCF
- 2FC2 = 2 Micro XGG (versione standard)
- 3FC2 = 3 Micro XGG (versione standard)
- 2FCD2 = 2 Micro XGG cablati con diodi
- 3FCD2 = 3 Micro XGG di cui 2 cablati con diodi
(solo per motori DC e per carichi fino a 6A di assorbimento)

Potenzimetri:

- POT01A = 1 k Ohm
- POT05A = 5 k Ohm
- POT10A = 10 k Ohm

Encoder:

- E01 = Encoder 2 canali 1 ppr NPN
- E13 = Encoder non contemplato (indicare caratteristiche nel disegno d'assieme)

ORDERING KEY REFERENCES

Mechanical limit switches:

- 2FC1 = 2 Microswitches XCF
- 3FC1 = 3 Microswitches XCF
- 4FC1 = 4 Micro XCF
- 2FC2 = 2 Micro XGG (standard version)
- 3FC2 = 3 Micro XGG (standard version)
- 2FCD2 = 2 XGG Microswitches diode-wired
- 3FCD2 = 3 XGG Microswitches, 2 of them diode-wired
(for DC motor only and for loads up to 6A)

Potentiometers:

- POT01A = 1 k Ohm
- POT05A = 5 k Ohm
- POT10A = 10 k Ohm

Encoder:

- E01 = Encoder 2 channel 1 ppr NPN
- E13 = Special encoder (advise features in drawing)

SIGLA DI ORDINAZIONE - ORDERING KEY

ALI2-PR / R01 / 59 - 24 / M0-M1 / 2FC0 / POT01A / E01 / FC1 / IP50 / A10 / D / N.DIS

MODELLO / MODEL: _____

ALI2-PR
ALI2-PRF

VERSIONE / VERSION: tabella / table (Pag. 190) _____

R01 / R02 / R03 / R04 / R05 / R06
R00 = Velocità non contemplate / *Not standard speed*

MOTORE / MOTOR: _____

Grandezza / Size: D59
Tensione / Voltage: V12 / 24 / 36 / 48

ORIENTAMENTO MOTORE / MOTOR SIDE: M0 / M1 _____

FINE CORSA / LIMIT SWITCHES: (Pag. 196) _____

Senza / *None:* Omettere / *Leave blank*

POTENZIOMETRO / POTENTIOMETER: (Pag. 196) _____

Senza / *None:* Omettere / *Leave blank*

ENCODER / ENCODER: (Pag. 196) _____

Senza / *None:* Omettere / *Leave blank*

ORIENTAMENTO GRUPPO FINE CORSA / LIMIT SWITCHES SIDE: (Pag. 195) _____

Senza / None: Omettere / *Leave blank*
FC1 / FC2 / FC3

GRADO PROTEZIONE / PROTECTION CLASS: _____

IP55 (Std): omettere / *leave blank*
altro / Other: specificare / *Advise*

USCITA ALBERO / SHAFT END: (pag. 192/193) _____

A10 = Albero bisporgente con chiavetta / *Double keyed shaft (RA)*
A11 = Albero opposto motore con chiavetta / *Keyed shaft opposite to motor (RA)*
A12 = Albero lato motore con chiavetta / *Keyed shaft motor position (RA)*

OPZIONI / OPTIONS: _____

Senza / None: Omettere / *Leave blank*
D = Ruota in Bronzo / *Bronze wheel*
F = Verniciatura / *Painting*

VARIANTI / VERSIONS: _____

N° Disegno / Drawing number: Per Condizioni non Contemplate / *Presence of not standard options*
Senza / None: Omettere / *Leave blank*

