**Eigenschappen:**

- Voeding 24 of 12 Vcd
- Tandwieloverbrenging
- Temperatuur -20°C / +80°C

Opties:

- Thermische beveiliging
- Encoder 2 kanaals NPN

Product beschrijving LAF:

De LAF spindel aandrijving heeft een flexibele spindel! Specifiek voor lineaire verplaatsing op lastig bereikbare locaties. Met de flexibele spindel komt u op plaatsen waar u anders niet kunt komen. Belangrijke eigenschappen de flexibele spindel, de kleine afmeting (33x61x80), kracht tot 600N en diverse klant specifieke mogelijkheden maakt deze LAF zeer geschikt voor specifieke apparatenbouw en industriële toepassingen.

- Standaard leverbaar in een lengte tot 1000 mm.
- Standaard keuze uit: ptc beveiliging, encoders, synchroon sturing, verschillende ophang/bevestigingsmogelijkheden.
- De reductie is met een tandwielen overbrenging welke standaard in 2 kwaliteiten beschikbaar is.
- De LAF is leverbaar in de veilige spanningen 12 en 24Vdc.
- Met de synchroon stuurprint kunnen 2 st. spindel aandrijvingen synchroon gestuurd worden.
- Met de standaard stuurprint zijn instelbaar: snelheid, kracht, acceleratie snelheden etc.
- Relaissturing is natuurlijk ook mogelijk.

Toepassingen: diverse uitgifte automaten, betaalautomaten, koffieautomaten, deuren vergrendelingen, product toevoerdosering, productie lijnen etc.

Voedingsspanning: 12Vdc

Type	Kracht Nominaal (N)	Snelheid Nullast (mm/s)	Snelheid Nominaal (mm/s)	Stroom Nullast (A)	Stroom Nominaal (A)
LAF 0,5A 1/12	20	13	6,5	0,2	0,4
LAF 0,5A 1/27	40	6	3,0	0,2	0,4
LAF 1A 1/12	40	18	9,0	0,3	0,8
LAF 0,5A 1/48	80	3	1,5	0,2	0,4
LAF 1A 1/27	100	8	4,0	0,3	0,8
LAF 2A 1/12	130	28	14,0	0,4	1,4
LAF 0,5A 1/108	160	1,5	0,8	0,2	0,4
LAF 2A 1/27	200	13	6,5	0,4	1,4
LAF 1A 1/48	220	4,5	2,3	0,3	0,8
LAF 4A 1/12	240	37	18,5	0,5	2,5

Algemene toleranties van $\pm 20\%$

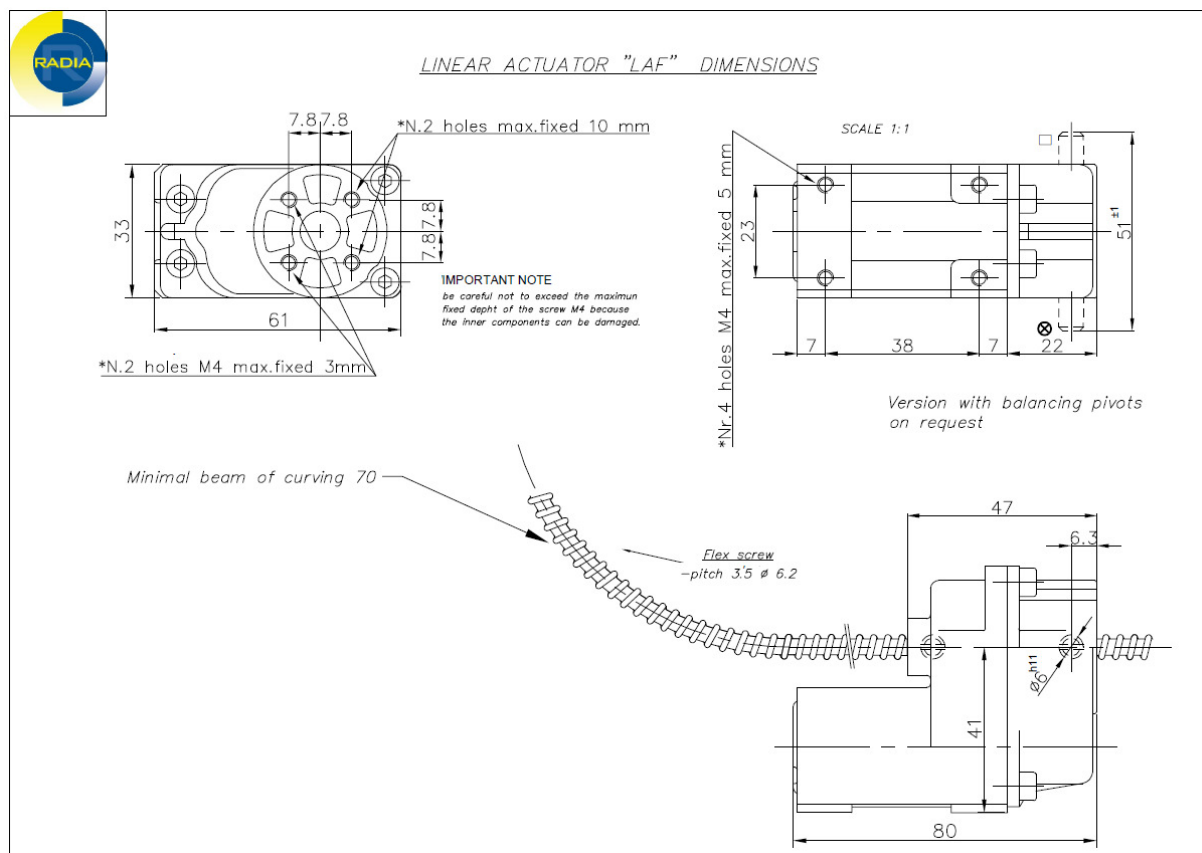
Voedingspanning: 24Vdc

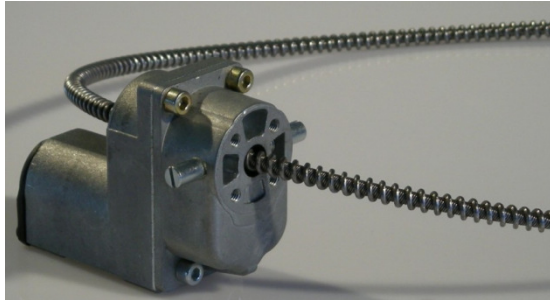
Type	Kracht Nominaal (N)	Snelheid Nullast (mm/s)	Snelheid Nominaal (mm/s)	Stroom Nullast (A)	Stroom Nominaal (A)
LAF 0,5A 1/12	40	26	13,0	0,2	0,7
LAF 0,5A 1/27	80	12	6,0	0,2	0,7
LAF 1A 1/12	80	36	18,0	0,3	1,3
LAF 0,5A 1/48	160	6	3,0	0,2	0,7
LAF 1A 1/27	200	16	8,0	0,3	1,3
LAF 0,5A 1/108	320	3	1,5	0,2	0,7
LAF 2A 1/12	260	56	28,0	0,4	2,2

Algemene toleranties van $\pm 20\%$

Inschakelpercentage:
Spanning/type
(10 min)

	LAF 0,5..	LAF 1A..	LAF 2A..
12Vdc	90%	80%	50%
24Vdc	80%	50%	20%



Bewegingsrichting:

Rood= +	Zwart= -	Richting →
Rood= -	Zwart= +	Richting ←

Bestel specificatie:

LAF-a-b-c-d-e-f-g-h

a	Type	zie de tabellen.
b	Spanning	12 = 12Vdc 24 = 24Vdc
c	Spindellengte	opgave in mm, zie voor toelichting de tekening met de afmetingen.
d	Bewegingsrichting	B0 (standaard) of B1
e	Encoder	E1 = Encoder 2 kanaals NPN, 2 ppr motor..
f	Beveiliging	P1 = PTC in de motor
g	Uitvoering voorzijde	V0 = geen (standaard) V1 = lip, gat D = 8 mm.
h	Uitvoering achterzijde	A0 = geen (standaard) A1 = lip, gat D = 8 mm.

Codes standaard en die niet van toepassing zijn kunnen worden weg gelaten.

Vb: LAF-1A1/12-24

Notities

A large grid of graph paper for taking notes, consisting of 20 columns and 30 rows of small squares.