**Eigenschappen:**

- Koppel 0,13 tot 26 nm
- Toerental 6 tot 1000 rpm
- Spanning 12 of 24 Vdc
- Tandwieloverbrenging

Opties:

- Thermische beveiliging
- Encoder 2 kanaals NPN

Product beschrijving GM:

De GM aandrijving is een kleine, krachtige low-budget reductor.

Belangrijke eigenschappen als de kleine afmeting (33x61x80), draaimoment tot 26N en veel klant specifieke mogelijkheden maakt deze GM(B) zeer geschikt voor de apparatenbouw en industriële toepassingen.

- Standaard keuze uit: ptc beveiliging, encoders, synchroon sturing, verschillende ophang/bevestigingsmogelijkheden.
- De reductie is met een tandwielen overbrenging welke standaard in 2 kwaliteiten beschikbaar is.
- De GM is leverbaar in de veilige spanningen 12 en 24Vdc.
- Met de synchroon stuurprint kunnen 2 st. aandrijvingen synchroon gestuurd worden.
- Met de standaard stuurprint zijn instelbaar: snelheid, kracht, acceleratie snelheden etc.
- Relaissturing is natuurlijk ook mogelijk.

Toepassingen: diverse uitgifte automaten, betaalautomaten, koffieautomaten, deuren vergrendelingen, product toevoerdosering, productie lijnen etc.

Voedingsspanning: 12Vdc

Type	Koppel Nominaal (Nm)	Snelheid Nullast (rpm)	Snelheid Nominaal (rpm)	Stroom Nullast (A)	Stroom Nominaal (A)
GM 0,5A 1/12	0,06	260	130	0,2	0,4
GM 1A 1/12	0,12	380	190	0,3	0,7
GM 0,5A 1/27	0,14	110	55	0,2	0,4
GM 2A 1/12	0,20	500	250	0,4	2
GM 1A 1/27	0,26	170	85	0,3	0,7
GM 0,5A 1/48	0,27	60	30	0,2	0,4
GM 4A 1/12	0,30	700	350	0,5	2,5
GM 2A1/27	0,40	270	135	0,4	2
GM 1A 1/48	0,50	90	45	0,3	0,7
GM 4A 1/27	0,70	350	175	0,5	2,5
GM 0,5A 1/108	0,70	30	15	0,2	0,4
GM 2A 1/48	0,80	150	75	0,4	2
GM 4A 1/48	1,20	180	90	0,5	2,5
GM 1A 1/108	1,40	45	23	0,3	0,7
GM 0,5A 1/240	1,60	13	7	0,2	0,4
GM 2A 1/108	2,00	50	25	0,4	2
GM 4A 1/108	1,90	70	35	0,5	2,5
GM 1A 1/240	2,70	20	10	0,3	0,7
GM 0,5A 1/540	4,40	6	3	0,2	0,4
GM 1A 1/540	6,00	8	4	0,3	0,7

Algemene toleranties van $\pm 20\%$

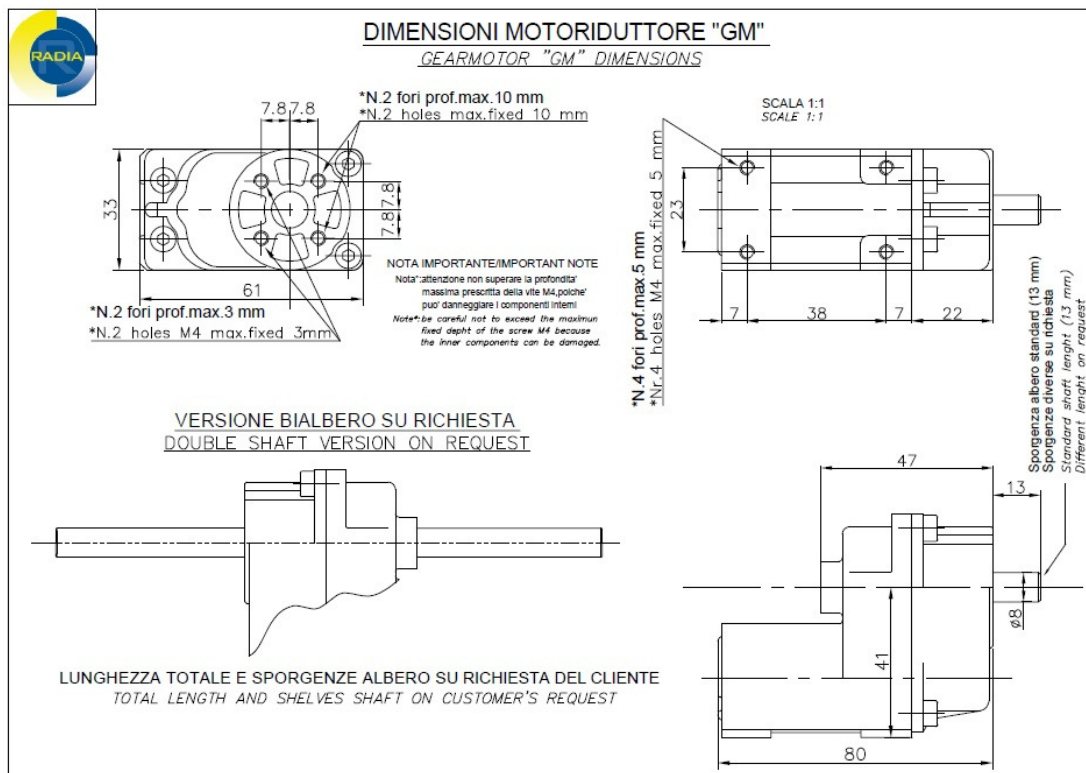
Voedingsspanning: 24Vdc

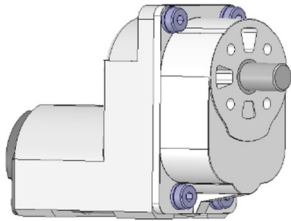
Type	Koppel Nominaal (Nm)	Snelheid Nullast (rpm)	Snelheid Nominaal (rpm)	Stroom Nullast (A)	Stroom Nominaal (A)
GM 0,5A 1/12	0,12	520	260	0,2	0,7
GM 1A 1/12	0,24	750	350	0,3	1,3
GM 0,5A 1/27	0,28	220	110	0,2	0,7
GM 2A 1/12	0,40	1000	500	0,4	4
GM 0,5A 1/48	0,58	120	60	0,2	0,7
GM 1A 1/27	0,58	350	175	0,3	1,3
GM 2A1/27	0,90	540	270	0,4	4
GM 1A 1/48	1,10	180	90	0,3	1,3
GM 0,5A 1/108	1,50	60	30	0,2	0,7
GM 2A 1/48	1,60	280	140	0,4	4
GM 1A 1/108	3,00	90	45	0,3	1,3
GM 0,5A 1/240	3,40	26	13	0,2	0,7
GM 2A 1/108	4,00	100	50	0,4	4
GM 1A 1/240	5,50	40	20	0,3	1,3
GM 0,5A 1/540	8,00	12	6	0,2	0,7
GM 1A 1/540	12,00	16	8	0,3	1,3

Algemene toleranties van $\pm 20\%$

Inschakelpercentage:

Spanning/type (10 min)	GM 0,5..	GM 1A..	GM 2A..	GM 4A..
12Vdc	90%	80%	50%	20%
24Vdc	80%	50%	20%	-



Bewegingsrichting:

Rood= +	Zwart= -	Richting ↺
Rood= -	Zwart= +	Richting ↻

Bestel specificatie:

GM-a-b-c-d-e-f-g-h-i

a	Type	zie de tabellen. GM= glijlager, uitgaande as GMB= kogellager, uitgaande as
b	Spanning	12 = 12Vdc 24 = 24Vdc
c	Bewegingsrichting	B0 (standaard) of B1
d	Encoder	E1 = encoder 2 kanaals NPN, 2 ppr motor.
e	Beveiliging	P1 = PTC in de motor
f	Uitvoering voorzijde	V0 = as D= 8 x 13 mm
g	Uitvoering achterzijde	A0 = as D = ... x .. mm
h	Tandwiel kwaliteit	T0 = standaard kwaliteit (standaard) T1 = kwaliteits tandwielen, langere levensduur

Codes standaard en die niet van toepassing zijn kunnen worden weg gelaten.

Vb: GM-1A1/12-24-P1-T1