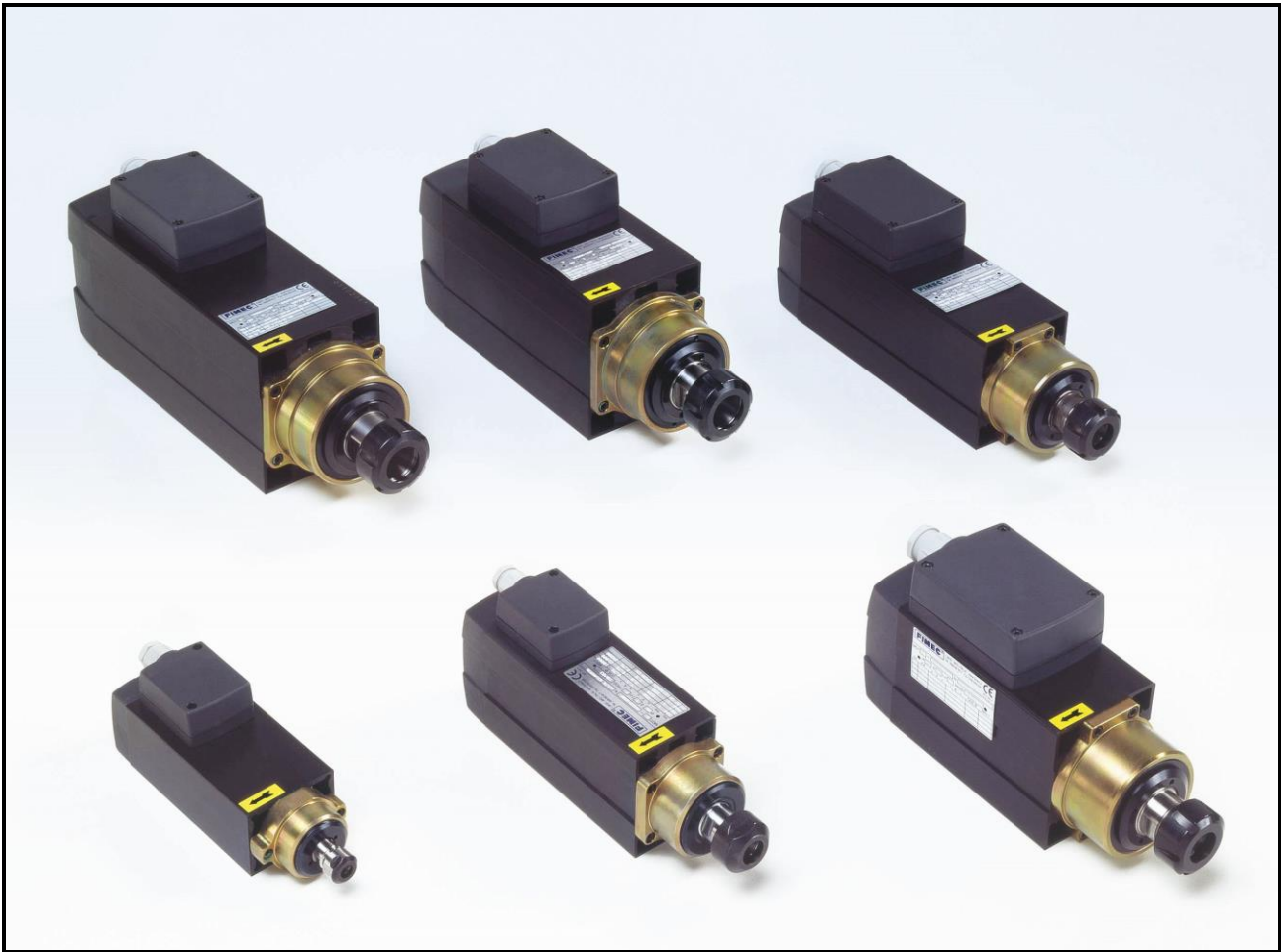


SPINDELMOTOREN





HOOG FREQUENT SPINDEL MOTOREN

Fimec spindel motoren zijn met compacte afmetingen ontworpen om een hoog koppel en hoge snelheden te produceren. Dit maakt de motor geschikt voor het bewerken van hout, kunststof, aluminium, marmer en glas. Koeling wordt verzorgd door de op de motoras gemonteerde waaier die draait met het motortoerental, of d.m.v. een elektrische ventilator met een snelheid onafhankelijk van de motorsnelheid (optioneel).

Lagers zijn precisie ABEC Grade 7 lagers. Deze gesloten lagers, met een levenslange vetvulling, staan borg voor een goede smering en goede afdichting. De motoren zijn tevens voorzien van een labirint afdichting zodat vrijwel elk risico van beschadiging of binnendringen van vuil uitgesloten is.

Fimec spindel motoren zijn leverbaar met een as met spie of met een as voorzien van spantanghouder. Motoren met spie-as (type L) zijn voorzien van een kogellager aan beide uiteinden van de behuizing. Deze lagering kan een kleine axiale belasting opvangen, maar is meer geschikt voor die toepassingen waar met name radiale belasting optreedt.

Motoren met een as met spantanghouder (type P) zijn voorzien van een dubbel hoekcontact lager aan de voorzijde en een kogellager aan de achterzijde. Deze lagering is geschikt voor die toepassingen waar een hoge gelijkmatige axiale belasting optreedt.

Fimec spindel motoren van het P type worden geleverd met een sluitmoer voor het inklemmen van de spantang. Naast de motor kunnen wij ook de juiste frequentieregelaar en andere accessoires zoals spantang sleutel en verschillende spantangen leveren.

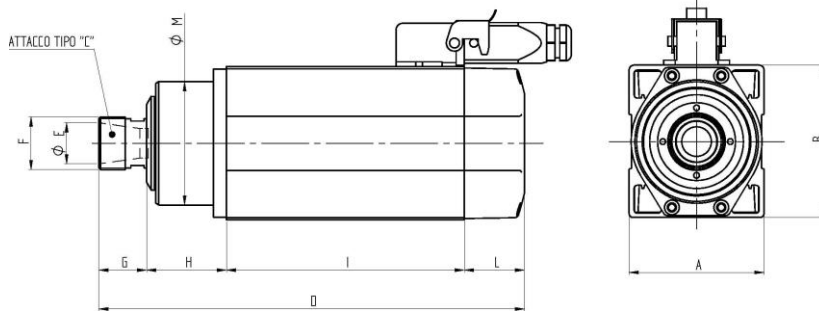
SPINDEL MOTORS MET SPANTANGHOUDER

		Motor Frame	Shaft	Voltage	Rotation	Max Speed rpm	kw	Fixing	Connection	Cable Exit
55		HM55a-090	ER20	380V	Right	12/12000	0,65	Bottom Fixing	Connector	Front
		HM55d-090	ER20	380V	Right	18/24000	1,00	Bottom Fixing	Connector	Front
		HM55a-090	ER20	220V	Right	12/12000	0,65	Bottom Fixing	Connector	Front
		HM55d-090	ER20	220V	Right	18/24000	1,00	Bottom Fixing	Connector	Front

73		HM73a-060	ER25	380V	Right	12/12000	1,00	Bottom Fixing	Connector	Rear
		HM73b-060	ER25	380V	Right	18/18000	1,50	Bottom Fixing	Connector	Rear
		HM73d-060	ER25	380V	Right	18/24000	1,50	Bottom Fixing	Connector	Rear
		HM73a-060	ER25	220V	Right	12/12000	1,00	Bottom Fixing	Connector	Rear
		HM73b-060	ER25	220V	Right	18/18000	1,50	Bottom Fixing	Connector	Rear
		HM73d-060	ER25	220V	Right	18/24000	1,50	Bottom Fixing	Connector	Rear
		HM73a-120	ER25	380V	Right	12/12000	2,00	Bottom Fixing	Connector	Rear
		HM73b-120	ER25	380V	Right	18/18000	3,00	Bottom Fixing	Connector	Rear
		HM73d-120	ER25	380V	Right	18/24000	3,00	Bottom Fixing	Connector	Rear
		HM73a-120	ER25	220V	Right	12/12000	2,00	Bottom Fixing	Connector	Rear
		HM73b-120	ER25	220V	Right	18/18000	3,00	Bottom Fixing	Connector	Rear
		HM73d-120	ER25	220V	Right	18/24000	3,00	Bottom Fixing	Connector	Rear

90		HM90a-100	ER32	380V	Right	12/12000	3,50	Bottom Fixing	Connector	Front
		HM90b-100	ER32	380V	Right	18/18000	4,50	Bottom Fixing	Connector	Front
		HM90d-100	ER32	380V	Right	18/24000	4,50	Bottom Fixing	Connector	Front
		HM90a-100	ER32	220V	Right	12/12000	3,50	Bottom Fixing	Terminal Box	Front
		HM90b-100	ER32	220V	Right	18/18000	4,50	Bottom Fixing	Terminal Box	Front
		HM90d-100	ER32	220V	Right	18/24000	4,50	Bottom Fixing	Terminal Box	Front
		HM90a-140	ER32	380V	Right	12/12000	5,00	Bottom Fixing	Connector	Front
		HM90b-140	ER32	380V	Right	18/18000	6,00	Bottom Fixing	Connector	Front
		HM90d-140	ER32	380V	Right	18/24000	6,00	Bottom Fixing	Connector	Front
		HM90a-140	ER32	220V	Right	12/12000	5,00	Bottom Fixing	Terminal Box	Front
		HM90b-140	ER32	220V	Right	18/18000	6,00	Bottom Fixing	Terminal Box	Front
		HM90d-140	ER32	220V	Right	18/24000	6,00	Bottom Fixing	Terminal Box	Front

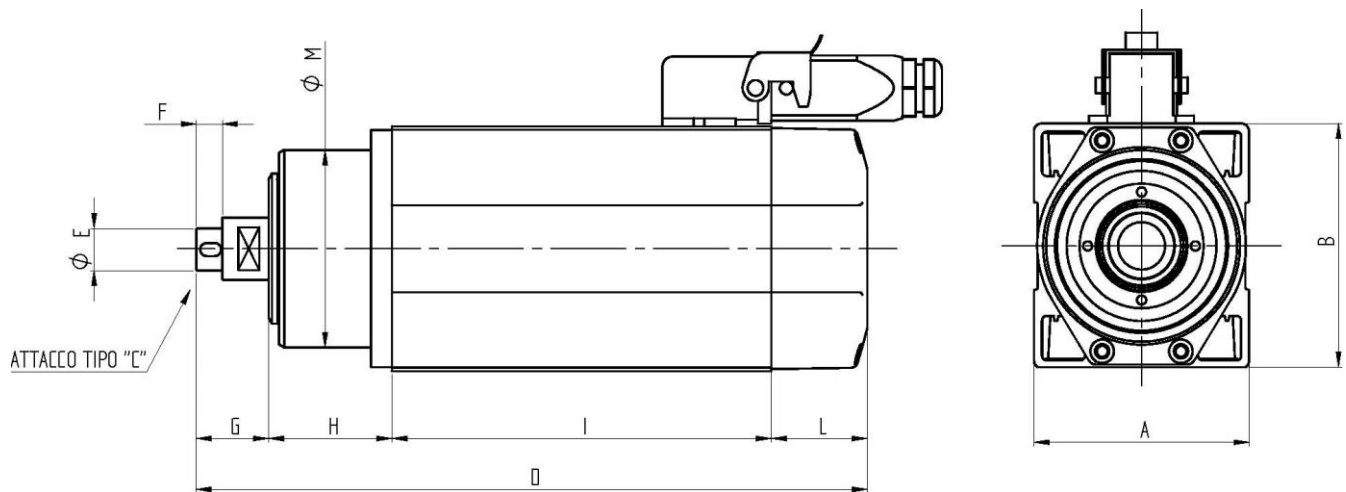
120		HM120-170	ER40	380V	Right	12/18000	13,50	Bottom Fixing	Terminal Box	Front
		HM120-170	ER40	380V	Right	6/6000	8,10	Bottom Fixing	Connector	Front
		HM120-170	ER40	380V	Right	12/18000	13,50	Lateral Right side fixing	Connector	Front



	A	B	C	D	E	F	G	H	I	L	M
55-090	70	72	ER20	251	20	M25x1,5	27,5	41,5	153	29	56
73-060	82	93	ER25	258,5	25	M32x1,5	29	48,5	144,5	36,5	75
73-120	82	93	ER25	328,5	25	M32x1,5	29	48,5	214,5	36,5	75
90-100	103	120	ER32	310,5	32	M40x1,5	35	48,5	181	46	85
90-140	103	120	ER32	350,5	32	M40x1,5	35	48,5	221	46	85
120-170	177	145	ER40	454,5	40	M50x1,5	38	61,5	300	55	120

SPINDLE MOTORS MET AS MET SPIE

		Motor Type	Power (S1)	Max. Speed (Rpm)	Voltage	Fixing	Connection type	Cable Exit
55		HT55a-090L	0.65 kw	12000	380V	Lateral (left & right)	Connector	Rear
		HT55b-090L	0.65 kw	12000	380V	Lateral (left & right)	Connector	Rear + rotating connector
		HT55c-090L	0.65 kw	12000	380V	Bottom	Connector	Front
73		HT73a-030L	0.5 kw	12000	380V	Bottom	Terminal box	Front
		HT73a-045L	0.75 kw	12000	380V	Bottom	Connector	Front
		HT73a-060L	1 kw	12000	380V	Lateral Left & Right	Connector	Rear
		HM73a-120L	2 kw	12000	380V	Lateral Left & Right	Connector	Rear
90		HT90a-100L	3.5kw	12000	380V	Lateral Left & Right	Connector	Rear + rotating connector
		HM90a-140L	5 kw	12000	380V	Bottom Fixing	Connector	Front
		HM90b-140L	5 kw	12000	380V	Lateral Left & Right and Bottom	Connector	Front
120		HT120b-170L	8.1 kw	6000	380V	Lateral Left & Right and Bottom	Terminal box	Front
		HT120a-170L	5.8 kw	6000	380V	Lateral Left & Right and Bottom	Terminal box	Front
		HT120a-170L	11 kw	6000	380V	Lateral Left & Right and Bottom	Terminal box	Front



	A	B	C	D	E	F	G	H	I	L	M
55-090	73	70	Keyed	237,5	16	10	26	29,5	153	29	56
73-030	82	93	Keyed	151,5	16	5,5	6,5	25,5	83	36,5	75
73-045	82	93	Keyed	190	16	15	16	25,5	112	36,5	75
73-060	82	93	Keyed	255,5	16	10	27,5	47	144,5	36,5	75
73-120	82	93	Keyed	325,5	16	10	27,5	47	214,5	36,5	75
90-100	103	120	Keyed	330	30	64	76,5	26,5	181	46	85
90-140	103	120	Keyed	392,5	30	64,5	77	48,5	221	46	85
120-170	177	145	Keyed	490	40	80	80	55	300	55	120