

Modello AL12-R

- Motore a magneti permanenti 12 - 24 - 36 Vdc
- Riduttore vite senza fine-ruota elicoidale
- Lubrificazione permanente a grasso
- IP 50
- Temperatura di funzionamento -10°C +60°C
- Impiego intermittente S3 30% (5 min) a 30°C*
- Encoder e fine corsa a richiesta
- Versione At-Ex II 3 D T4 (motori A.C.) a richiesta

(*) Per impieghi diversi contattare il Ns Ufficio Tecnico

Model AL12-R

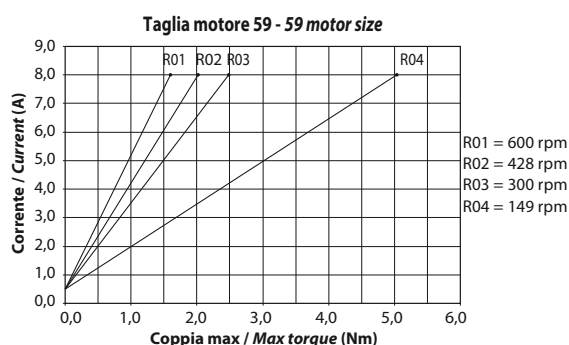
- Permanent magnet motor 12 - 24 - 36 Vdc
- Worm gearbox
- Permanent lubrication by grease
- IP 50
- Working temperature range -10°C +60°C
- Intermittent duty S3 30% (5 min) a 30°C*
- Encoder and limit switches on request
- At-Ex II 3 D T4 version (A.C. motor) on request

(*) For any special duty please contact our technical dept.

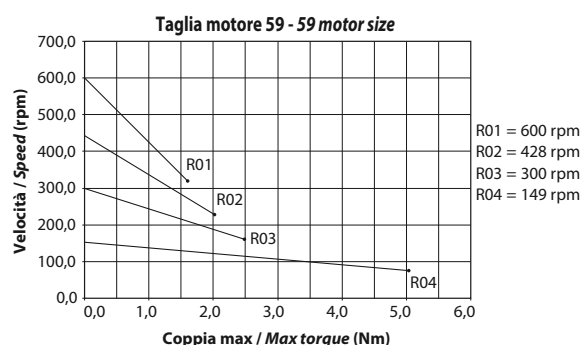
AL12-R (Vdc)						
Coppia max Max torque (Nm)	Velocità Speed (rpm)	Versione Version	Taglia motore Motor size	Giri motore Motor speed (rpm)	Rapporti Riduzione Gearbox Reduction Ratio	Rendimento Efficiency
1.6	600	R01	59	3000	4/20	0.80
2.0	428	R02	59	3000	3/21	0.72
2.5	300	R03	59	3000	2/20	0.62
5.0	149	R04	59	3000	1/21	0.60

AL12-R (Vac)						
Coppia max Max torque (Nm)	Velocità Speed (rpm)	Versione Version	Taglia motore Motor size	Giri motore Motor speed (rpm)	Rapporti Riduzione Gearbox Reduction Ratio	Rendimento Efficiency
1.7	280	R05	IEC50	1400	4/20	0.80
2.2	200	R06	IEC50	1400	3/21	0.72
2.7	140	R07	IEC50	1400	2/20	0.62
5.4	70	R08	IEC50	1400	1/21	0.60

DIAGRAMMI DI CORRENTE - CURRENT DIAGRAM



DIAGRAMMI DI VELOCITÀ - SPEED DIAGRAM

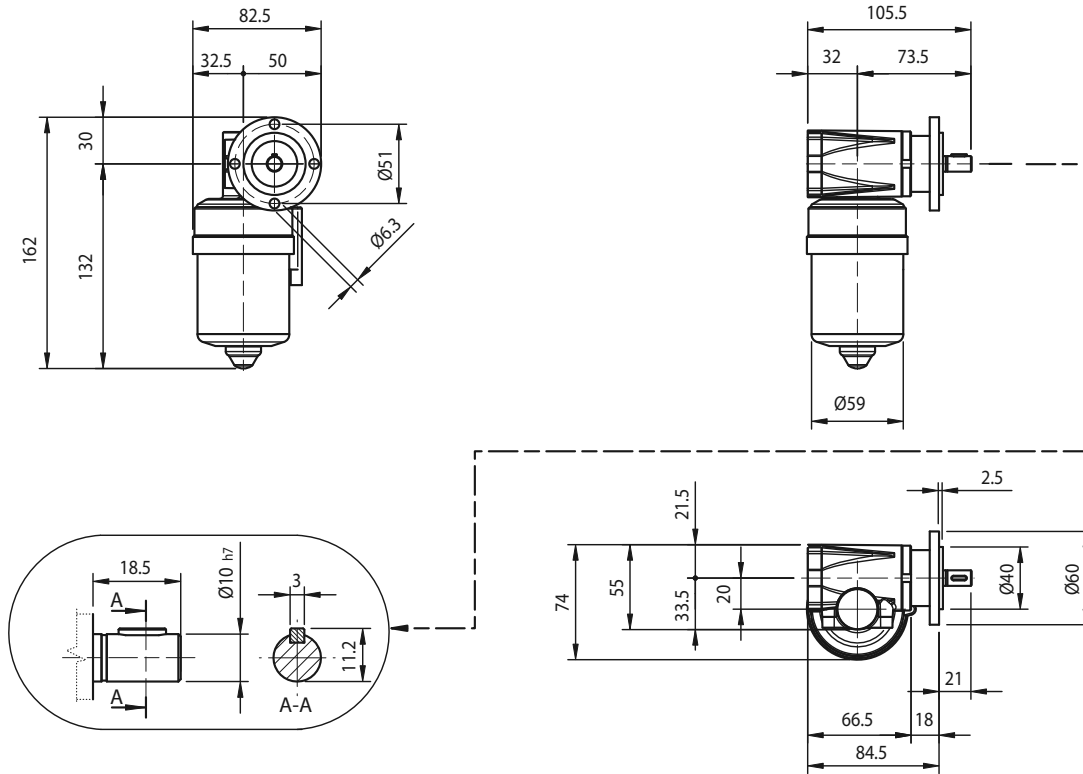


Diagrammi riferiti alla tensione di alimentazione 24 Vdc.
 Per tensione 12 Vdc raddoppiare il valore di corrente e ridurre il valore della coppia del 20%. Per tensione 36 Vdc ridurre il valore di corrente del 30% e lasciare inalterata la coppia.

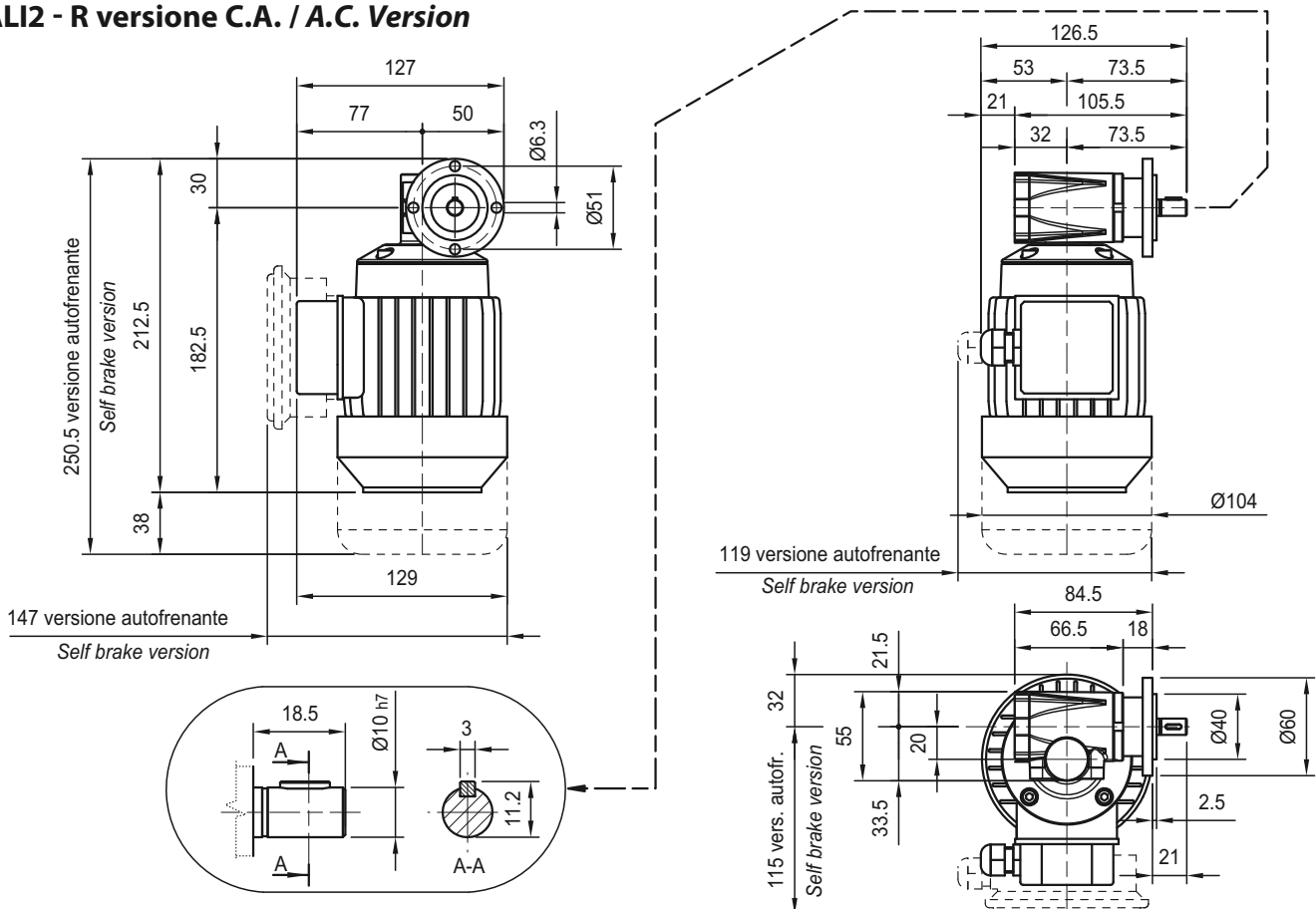
Diagrams valid for 24 Vdc power supply.
 For 12Vdc power supply currents are doubled and torque are 20% lower. For 36 Vdc power supply currents are 30% lower and torques remain the same.

RIDUTTORE SENZA FINE CORSA / WORM WITHOUT LIMIT SWITCHES

AL12 - R versione C.C. / D.C. Version

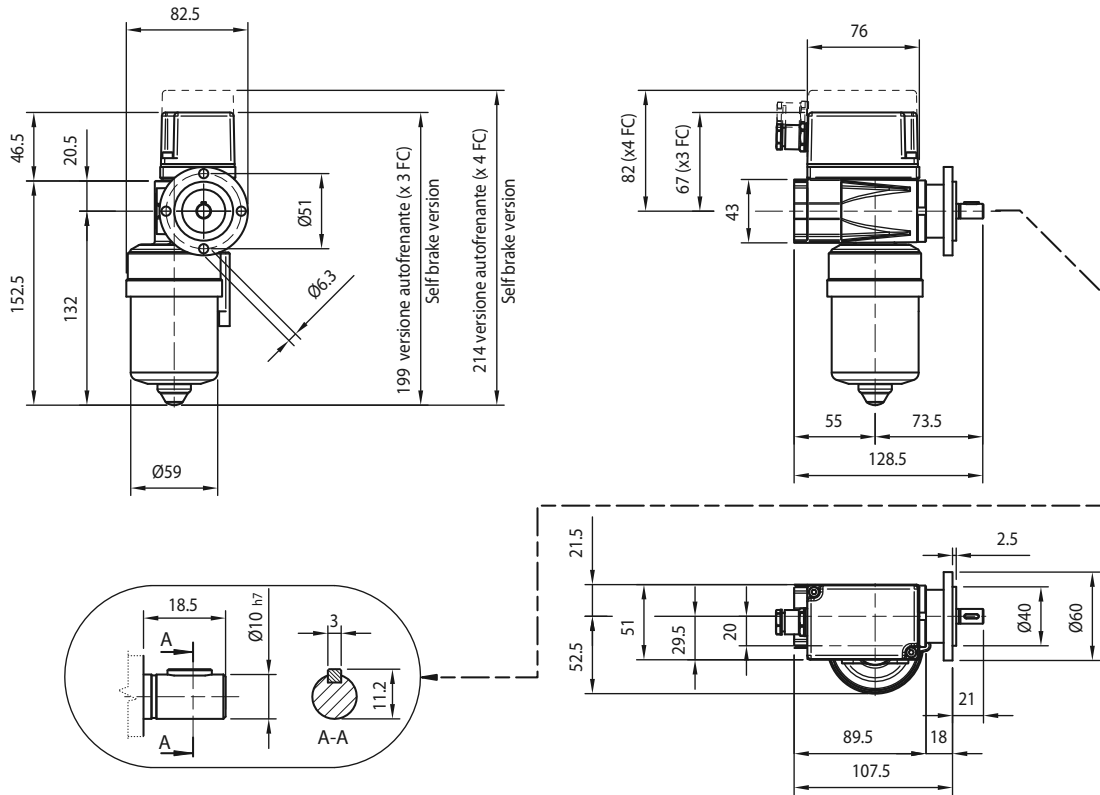


AL12 - R versione C.A. / A.C. Version

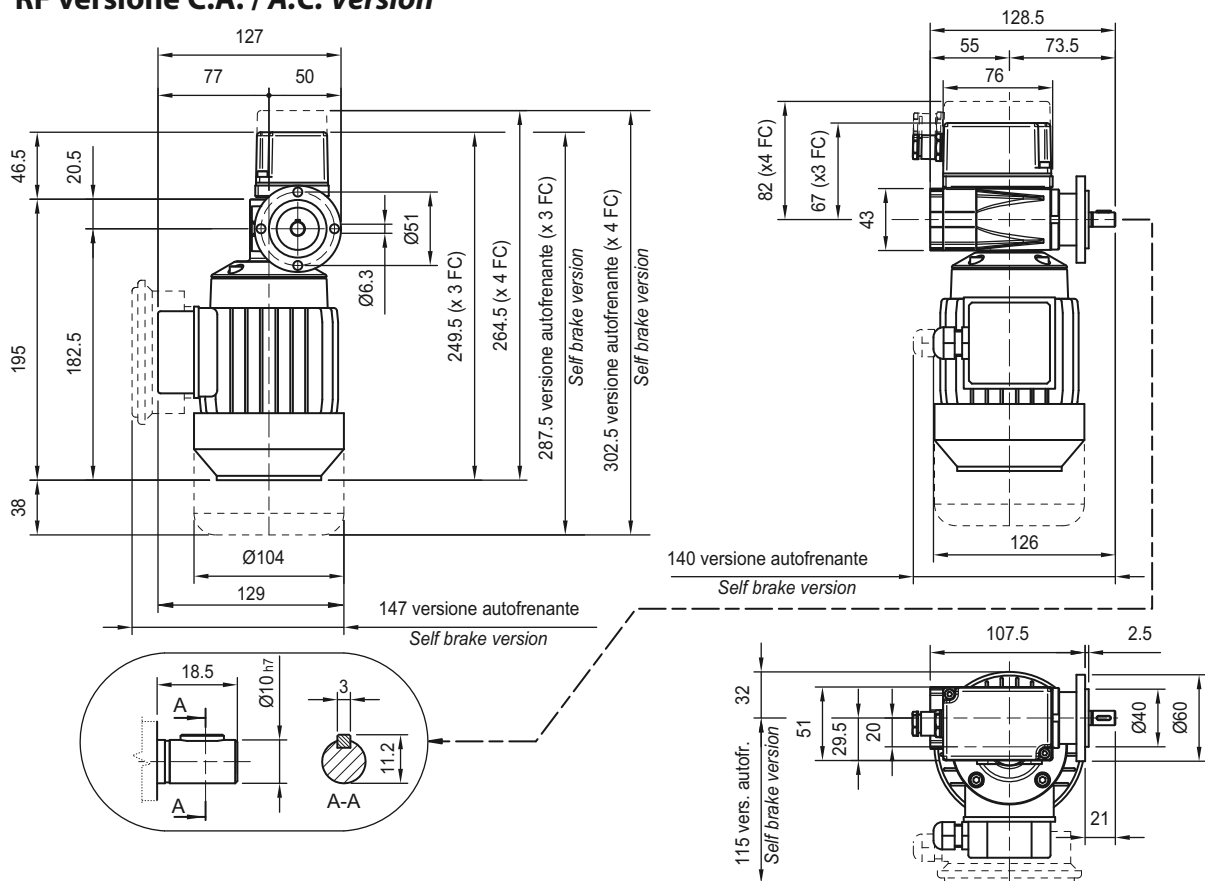


RIDUTTORE CON FINE CORSA / WORM WITH LIMIT SWITCHES

AL12 - RF versione C.C. / D.C. Version



AL12 - RF versione C.A. / A.C. Version

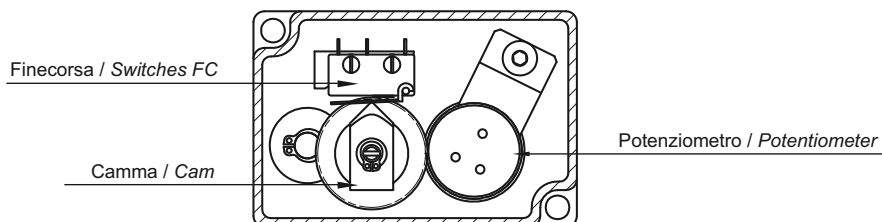
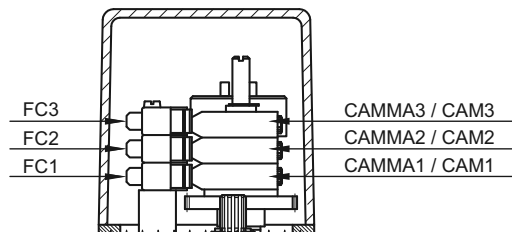
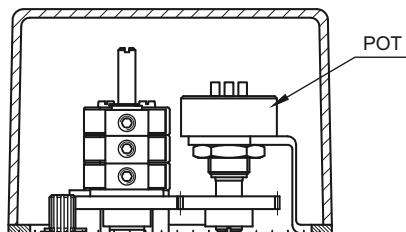


Dispositivi Controllo Corsa Elettrici / Elettronici

Electric / Electronic Stroke Control Devices

FINE CORSA E POTENZIOMETRI INTEGRATO (ALI2-R-F) Gruppo controllo corsa (fine corsa e potenziometro)

INTEGRATED LIMIT SWITCHES AND POTENTIOMETER (ALI2-R-F) Stroke Control devices Assembly



- FC1 - micro inferiore
- FC2 - micro centrale
- FC3 - micro superiore
- CAMMA 1 - camma inferiore
- CAMMA 2 - camma centrale
- CAMMA 3 - camma superiore
- POT - potenziometro

- FC 1 - lower microswitch
- FC 2 - middle microswitch
- FC 3 - upper microswitch
- CAM 1 - lower cam
- CAM 2 - middle cam
- CAM 3 - upper cam
- POT - potentiometer

Nota: la combinazione fine corsa + potenziometro dev'essere valutata con il nostro Ufficio Tecnico per corse eccedenti rispetto a quelle riportate sulle tabelle delle prestazioni

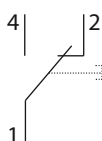
Note: for microswitches + potentiometer versions contact our Technical Dept. in case strokes exceed values mentioned on performance tables.

Fine corsa - Limit switches		
Prestazioni / Performance	Tipo / Type	
	XCF	XGG (speciale a richiesta - on request)
Tensione / Voltage	250 Vac	230 Vac / 30 Vdc
Carico resistivo / Resistive load	10 A	16 A
Carico motore / Motor load	2 A	6 A

Caratteristiche tecniche micro

Le caratteristiche dei microinterruttori di finecorsa montati sono le seguenti:

- Alloggiamento: resina fenolica / melaminica termosaldada
- Meccanismo: azione a scatto con molla in bronzo / berillio. Un contatto in scambio NC/NO

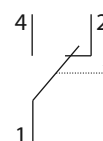


- Contatti: argento
- Terminali: dorati
- Vita meccanica: 3x10⁵ (XGG) azionamenti non impulsivi.

Switches technical features

Limit Switches Features

- Housing: Phenolic-melamine thermosetting
- Mechanism: Snap-action coil spring mechanism with beryllium / bronze spring. Changeover contact, normally-closed / normally-open.

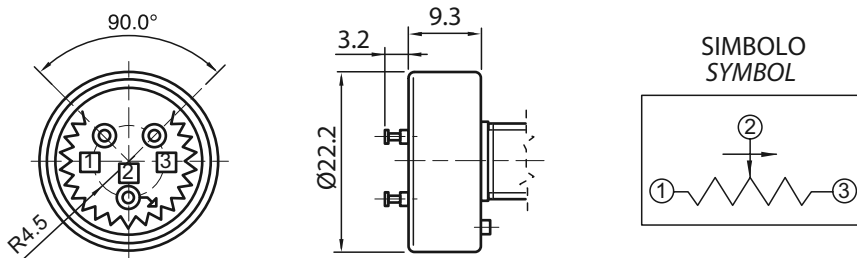


- Contacts: fine silver
- Terminals: gold flashed
- Mechanical life: 3x10⁵ (XGG) cycles minimum (impact free actuation).

Potenziometro rotativo - Spinning potentiometer	
Prestazioni / Performances	Tipo / Type (A)
Angolo max. di lavoro / Max. angle	340° ± 3°
Resistenza Ohm / Resistance	1K / 5K / 10K (standard)
Alimentazione consigliata / Voltage	MAX 10 V
Linearità indipendente / Independent linearity	± 2%
Tolleranza / Tolerance	± 20%
Coefficiente deriva termica / Temperature coefficient of resistance	600 ppm / °C

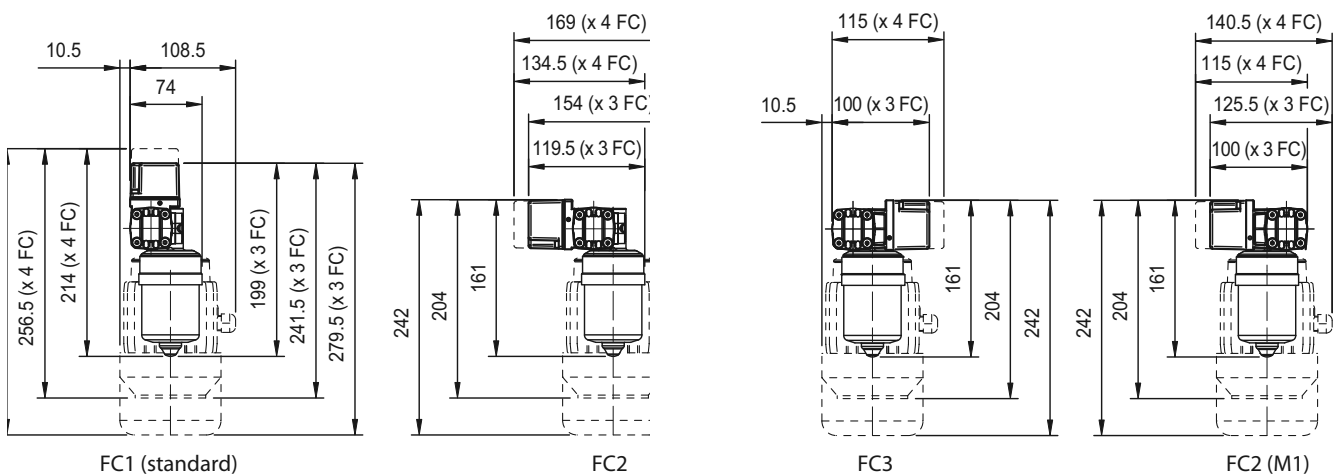
POTENZIOMETRO "A"

POTENTIOMETER "A"



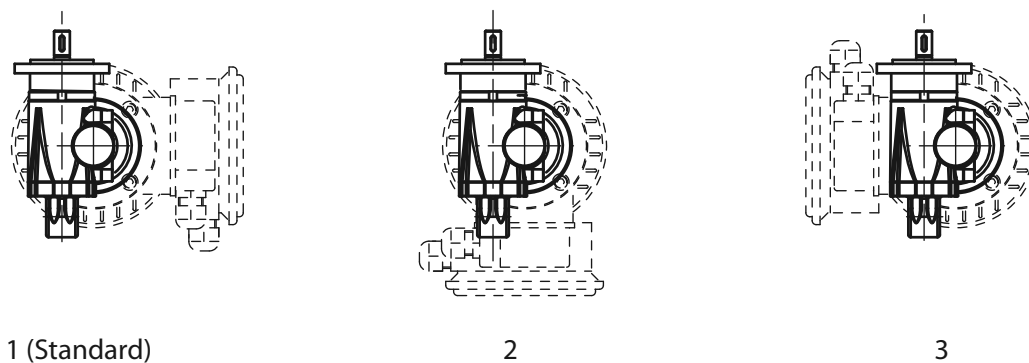
ORIENTAMENTO FINE CORSA

LIMIT SWITCHES POSITION

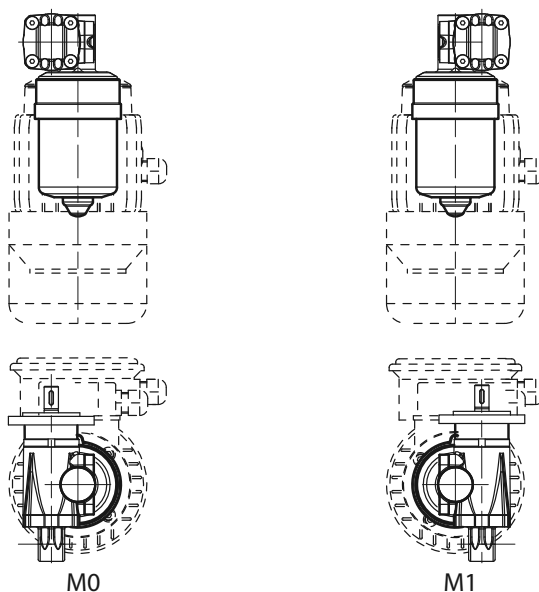


ORIENTAMENTO MORSETTIERA

E-BOX POSITION



Orientamento motore / Motor position



ENCODER

Encoder su motori CC

- Alimentazione Encoder 3,8 V...24Vdc (cavi marrone / bianco)
- NPN open collector
- 2 canali - 1 impulsi/giro onda quadra
- Corrente massima d'uscita: 100 mA

ENCODER

Encoder mounted on DC motors

- Encoder Power Supply 3,8 V...24Vdc (brown / white cables)
- NPN open collector
- 2 CH - 1 ppr square wave
- Maximum output current: 100 mA



Encoder su motori CA

Encoder incrementale bidirezionale con (standard) e senza impulso di zero IP54.

Impulsi giro disponibili: 50 / 100 / 200 / 400 / 500 / 512 / 1000 / 1024 (standard)

Circuiti d'uscita disponibili: Line Drive 5 Vdc (standard) Push Pull 24 Vdc / Open Collector NPN 10 -30 Vdc / Open Collector PNP 10 - 30 Vdc.

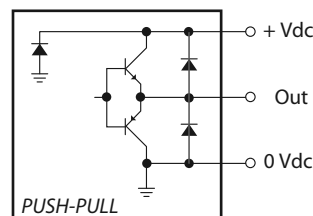
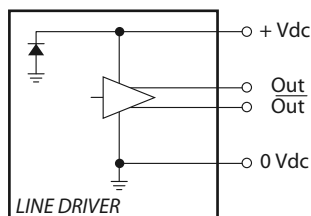
Encoder mounted on AC motors

Bidirectional incremental encoder, with (standard) or without zero-pulse, protection IP54.

Available ppr: 50 / 100 / 200 / 400 / 500 / 512 / 1000 / 1024 (standard)

Available output circuits: Line Drive 5 Vdc (standard) Push Pull 24 Vdc / Open Collector NPN 10 -30 Vdc / OpenCollector PNP 10 -30 Vdc.

Rosso / Red	±Vdc
Nero / Black	0 Vdc
Ver de / Green	A
Giallo / Yellow	B
Blu / Blue	Z
Marrone / Brown	-A
Aranzone / Orange	-B
Bianco / White	-Z



RIFERIMENTO SIGLA D'ORDINAZIONE**Fine Corsa Meccanici:**

2FC1 = 2 Micro XCF (Versione standard)

3FC1 = 3 Micro XCF (Versione standard)

4FC1 = 4 Micro XCF (Versione standard)

2FC2 = 2 Micro XGG

3FC2 = 3 Micro XGG

2FCD2 = 2 Micro XGG cablati con diodi

3FCD2 = 3 Micro XGG di cui 2 cablati con diodi

Potenziometri: (taratura a carico dell'utilizzatore)

POT01A = 1 k Ohm

POT05A = 5 k Ohm

POT10A = 10 k Ohm

Encoder:

E01 = Encoder 2 canali 1 ppr NPN (per Motore CC)

E06* = Line Drive 1024 ppr (per Motore CA)

E07 = Open Collector NPN

E08 = Open Collector PNP

E13 = Encoder non contemplato (indicare caratteristiche nel disegno d'assieme)

ORDERING KEY REFERENCES**Mechanical limit switches:**

2FC1 = 2 Microswitches XCF (Standard version)

3FC1 = 3 Microswitches XCF (Standard version)

4FC1 = 4 Microswitches XCF (Standard version)

2FC2 = 2 Microswitches XGG

3FC2 = 3 Microswitches XGG

2FCD2 = 2 XGG Microswitches diode-wired

3FCD2 = 3 XGG Microswitches, 2 of them diode-wired

Potentiometers: (to be adjusted by end-user)

POT01A = 1 k Ohm

POT05A = 5 k Ohm

POT10A = 10 k Ohm

Encoder:

E01 = Encoder 2 channel 1 ppr NPN (for Motor DC)

E06 = Line Drive 1024 ppr (for Motor AC)*

E07 = Open Collector NPN

E08 = Open Collector PNP

E13 = Special encoder (advise features in drawing)

Guida alla scelta della motorizzazione - Motor choice guideline

TIPO MOTORE / MOTOR TYPE

Versione / Version:	CC = corrente continua / DC = direct current CA = corrente alternata / AC = alternate current PD = PAM a disegno / <i>Special motorflange (provide drawing)</i>
Tensione / Voltage:	CC / DC = V12 / V24 / V36 / V48 CA / AC = 230/400/50 – 190/330/50 – 208/360/50 – 400/690/50 277/480/60 – 220/380/60 – 254/440/60 – 480/830/60 MT = Multitensione / <i>Multivoltage 230/50 (monofase / 1-phase)</i>
Tipo / Type: (Solo per CA / only for AC)	T = trifase / <i>3-phase</i> M = monofase / <i>1-phase</i> AT = trifase autofrenante / <i>3-phase with brake</i> AM = monofase autofrenante / <i>1-phase with brake</i> ME = monofase con condensatore elettronico / <i>1-phase with starting capacitor</i> AE = monofase autofr. con condensatore elettronico / <i>1-phase with brake and starting capacitor</i>
Grandezza / Size:	CC / DC: D.59 - 76 CA / AC: IEC 50
N°Poli / Pole: N°Giri / RPM's:	CA / AC: 2 / 4 CC / DC: 3000 RPM / 4000 RPM

Potenza CA / AC Power: kW						
IEC	kW trifase / 3-phase			kW monofase / 1-phase		
	2POLI/POLE	4POLI/POLE	6POLI/POLE	2POLI/POLE	4POLI/POLE	6POLI/POLE
50	0,09	0,06	-	0,08	0,06	-

VARIANTI MOTORE CA / AC MOTOR OPTIONS

Flangia tipo / Motorflange type:	PAM 56 B14
Tipo servizio / Service rate:	S1 / S2 / S3
Classe isolamento / Insulation class:	F= standard (non indicare) / standard (leave blank) Specificare solo se diversa / Advise only if different than "F"
Grado Protezione / Degree protection:	IP55 (non indicare / leave blank) IP65 TP = tropicalizzato / <i>tropicalization</i> ALTRO / OTHER (indicare / advise)
Freno / Brake:	FECC = freno elettromagnetico in CC / DC brake SENZA = omettere / NO BRAKE = leave blank
Opzioni / Options:	AB = albero bisporgente / <i>2'shaft</i> IN = avvolgimento per inverter (standard) / <i>winding for inverters (standard)</i> ALTRO / OTHER = indicare per esteso / advise SENZA / NONE = omettere / leave blank

SIGLA DI ORDINAZIONE - ORDERING KEY

ALI2-R / R01 / CA-400-50/T-56-4-0,09 / S1 + AB / M1 / 1 / E01 / 2FC0 / POT01A / FC1 / IP50 / D / N.DIS

MODELLO / MODEL: _____

ALI2-R
ALI2-RF

VERSIONE / VERSION: (Pag. 181) _____

R01 / R02 / R03 / R04 versione / version C.C.
R05 / R06 / R07 / R08 versione / version C.A.
R00 = Velocità non contemplate / Not standard speed

MOTORE / MOTOR: (Pag. 188) _____

Indicare solo con motore: / Advise only if with motor:
In C.A.: versione, tensione, tipo, grandezza, n°poli, potenza
version, voltage, type, size, n°pole, power
In C.C.: versione, tensione, grandezza, n°giri
version, voltage, size, Rpm

VARIANTI MOTORE CA / AC MOTOR OPTIONS: (Pag. 188) _____

Tipo Servizio: Indicare se diverso da S3 (std)
Service rate: Advise if different than S3 (std)
Classe isolamento: Indicare se diverso da F (std)
Insulation class: Advise if different than F (std)
Grado Protezione: Indicare se diverso da IP55 (std)
Degree Protection: Advise if different than IP55 (std)
Tipo freno: solo se autofrenante: ES. FECA
Brake type: for brakemotors only: ES. FECA
Opzioni: Indicare se richiesto (ES. AB Albero Bisporgente)
Options: Advise if needed (ES. AB 2'shaft)

ORIENTAMENTO MOTORE / MOTOR POSITION: (pag. 186) _____

Senza / None: Omettere / Leave blank
M0 / M1

ORIENTAMENTO MORSETTIERA / E-BOX SIDE: (Pag. 185) _____

1 (Standard), 2, 3, 4

ENCODER / ENCODER: (Pag. 186) _____

Senza / None: Omettere / Leave blank

FINE CORSA / LIMIT SWITCHES: (Pag. 187) _____

Senza / None: Omettere / Leave blank

POTENZIOMETRO / POTENTIOMETER: (Pag. 187) _____

Senza / None: Omettere / Leave blank

ORIENTAMENTO GRUPPO FINE CORSA / LIMIT SWITCHES SIDE: (Pag. 185) _____

Senza / None: Omettere / Leave blank
FC1 / FC2 / FC3

GRADO PROTEZIONE / PROTECTION CLASS: _____

IP50 (Std): omettere / leave blank
altro / Other: specificare / Advise

OPZIONI / OPTIONS: _____

D = Ruota in Bronzo / Bronze wheel
F = Verniciatura / Painting

VARIANTI / VERSIONS: _____

N° Disegno / Drawing number: Per Condizioni non Contemplate / Presence of not standard options
Senza / None: Omettere / Leave blank

